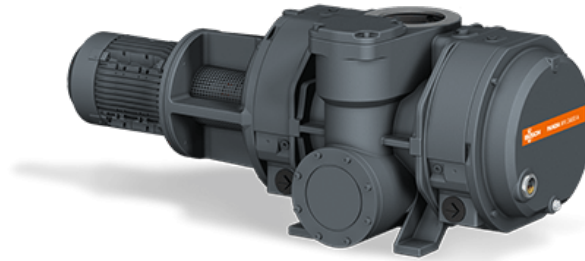


# PANDA WV 1200-2400 A

メカニカルブースターポンプ



製品シリーズのメリットをご  
紹介します PANDA WV

## 高信頼性

堅固なローターデザイン、鋳鉄（GGG40）製の堅牢な構造、さまざまな運転条件下での高信頼性、バリアガス接続、標準的なメカニカルシャフトシール、推奨用途は化学プロセス

## 高い性能

優れた排気効率、高い到達真空度、真空システムの性能を最大で10倍に向上、バイパスバルブ内蔵、低真空および中真空用途向けの特殊設計

## フレキシブル

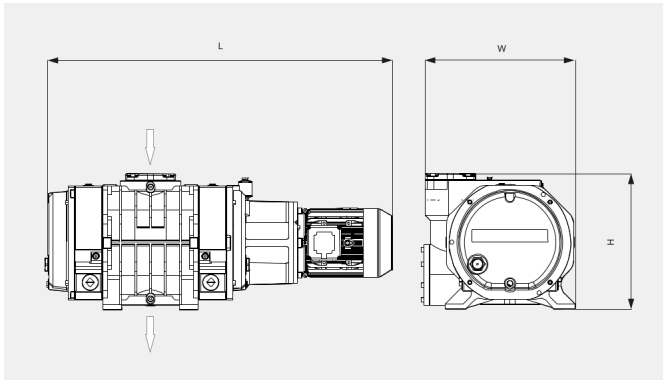
システムの任意の位置にフランジで取り付け可能、あらゆるタイプのバックポンプの性能を向上、排気方向は縦と横が選択可能

# PANDA WV 1200-2400 A

## メカニカルブースターポンプ

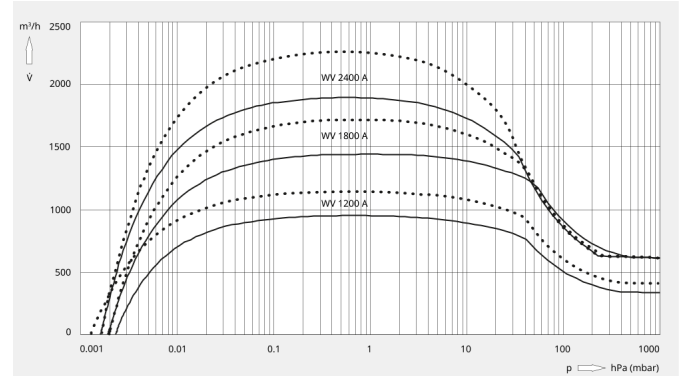


### 寸法図



### 排気速度

20°Cの空気の場合。誤差：± 10%



以下のテクニカルデータに関してはISO 50 Hzを参照してください

	PANDA WV 1200 A	PANDA WV 1800 A	PANDA WV 2400 A
設計排気速度	1050 m³/h	1600 m³/h	2120 m³/h
排気速度	950 m³/h	1443 m³/h	1920 m³/h
最大差圧	53 hPa (mbar)	53 hPa (mbar)	53 hPa (mbar)
定格モーター出力	3.5 kW	4.3 kW	5.5 kW
定格モーター回転数	3000 min <sup>-1</sup>	3000 min <sup>-1</sup>	3000 min <sup>-1</sup>
質量	290 kg	300 kg	520 kg
外形寸法 (L x W x H)	1094 x 470 x 353 mm	1114 x 470 x 398 mm	1286 x 568 x 503 mm
ガスインレット (縦)	DN 160 ISO	DN 160 ISO	DN 160 ISO
吸気口 (横向き)	DN 160 ISO	DN 160 ISO	DN 160 ISO
ガスアウトレット (縦)	DN 100 ISO	DN 100 ISO	DN 160 ISO
排気口 (横向き)	DN 100 ISO	DN 100 ISO	DN 160 ISO

以下のテクニカルデータに関してはISO 60 Hzを参照してください

	PANDA WV 1200 A	PANDA WV 1800 A	PANDA WV 2400 A
設計排気速度	1260 m³/h	1920 m³/h	2540 m³/h
排気速度	1141 m³/h	1718 m³/h	2290 m³/h
最大差圧	53 hPa (mbar)	53 hPa (mbar)	53 hPa (mbar)

# PANDA WV 1200–2400 A

メカニカルブースターポンプ



	PANDA WV 1200 A	PANDA WV 1800 A	PANDA WV 2400 A
定格モーター出力	4.8 kW	5.2 kW	7.0 kW
定格モーター回転数	3600 min <sup>-1</sup>	3600 min <sup>-1</sup>	3600 min <sup>-1</sup>
質量	290 kg	300 kg	520 kg
外形寸法 (L x W x H)	1094 x 470 x 353 mm	1114 x 470 x 398 mm	1286 x 568 x 503 mm
ガスインレット (縦)	DN 160 ISO	DN 160 ISO	DN 160 ISO
吸気口 (横向き)	DN 160 ISO	DN 160 ISO	DN 160 ISO
ガスアウトレット (縦)	DN 100 ISO	DN 100 ISO	DN 160 ISO
排気口 (横向き)	DN 100 ISO	DN 100 ISO	DN 160 ISO

詳細情報をご希望ですか？

ぜひお問い合わせください。  
info@busch.co.jp または +81 (0)463 504000



お問い合わせフォーム



今すぐお電話ください