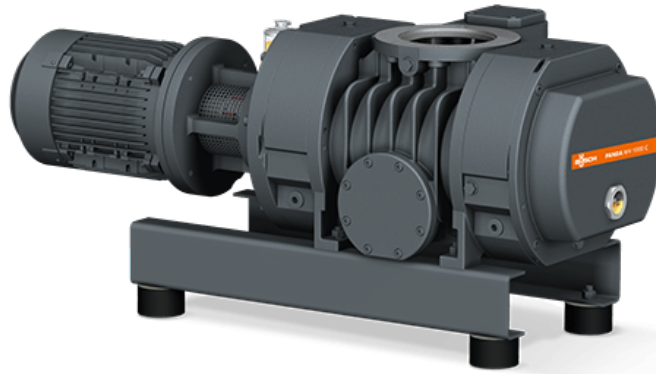


PANDA WV 0250/0500 C

メカニカルブースターポンプ



製品シリーズのメリットをご紹介します PANDA WV

高信頼性

堅固なローターデザイン、堅牢な構造、さまざまな運転条件下での高信頼性、バリアガス接続

高い性能

優れた排気効率、高い到達真空度、真空システムの性能を最大で10倍に向上、バイパスバルブ内蔵、低真空および中真空用途向けの特殊設計

フレキシブル

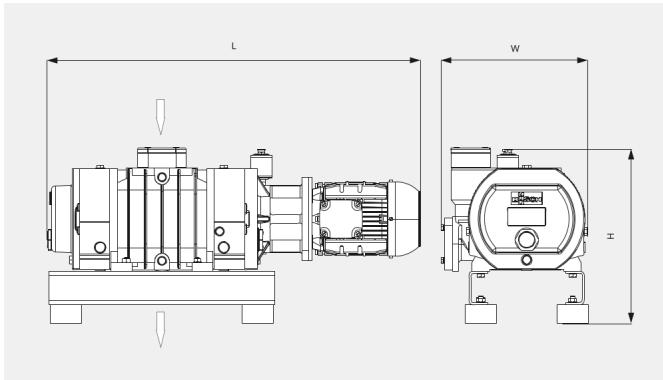
システムの任意の位置にフランジで取り付け可能、あらゆるタイプのバックポンプの性能を向上、排気方向の縦横選択、化学プロセスに適用可能

PANDA WV 0250/0500 C

メカニカルブースターポンプ

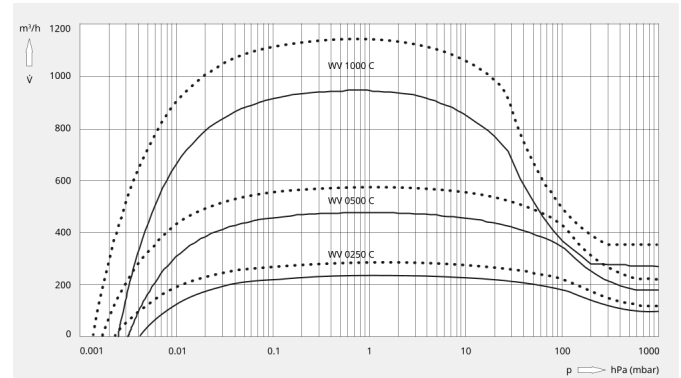


寸法図



排気速度

20°Cの空気の場合。誤差：± 10%



以下のテクニカルデータに関してはISO 50 Hzを参照してください

	PANDA WV 0250 C	PANDA WV 0500 C
設計排気速度	250 m ³ /h	500 m ³ /h
排気速度	235 m ³ /h	480 m ³ /h
最大差圧	85 hPa (mbar)	85 hPa (mbar)
定格モーター出力	1.1 kW	2.2 kW
定格モーター回転数	1500 min ⁻¹	3000 min ⁻¹
質量	150 kg	150 kg
外形寸法 (L x W x H)	904 x 352 x 422 mm	917 x 352 x 422 mm
ガスインレット (縦)	DN 100 ISO	DN 100 ISO
吸気口 (横向き)	DN 100 ISO	DN 100 ISO
ガスアウトレット (縦)	DN 100 ISO	DN 100 ISO
排気口 (横向き)	DN 063 ISO	DN 063 ISO

以下のテクニカルデータに関してはISO 60 Hzを参照してください

	PANDA WV 0250 C	PANDA WV 0500 C
設計排気速度	300 m ³ /h	600 m ³ /h
排気速度	285 m ³ /h	575 m ³ /h
最大差圧	85 hPa (mbar)	85 hPa (mbar)

PANDA WV 0250/0500 C

メカニカルブースターポンプ



	PANDA WV 0250 C	PANDA WV 0500 C
定格モーター出力	1.5 kW	3.0 kW
定格モーター回転数	1800 min ⁻¹	3600 min ⁻¹
質量	150 kg	150 kg
外形寸法 (L x W x H)	904 x 352 x 422 mm	917 x 352 x 422 mm
ガスインレット (縦)	DN 100 ISO	DN 100 ISO
吸気口 (横向き)	DN 100 ISO	DN 100 ISO
ガスアウトレット (縦)	DN 100 ISO	DN 100 ISO
排気口 (横向き)	DN 063 ISO	DN 063 ISO

詳細情報をご希望ですか？

ぜひお問い合わせください。
info@busch.co.jp または +81 (0)463 504000



お問い合わせフォーム



今すぐお電話ください