

APOVAC AP 0430-0750 A

化学および製薬業界向け真空システム



確かな性能

実績豊富なDOLPHIN水封式真空ポンプを採用した標準真空システム。蒸留、結晶化、ろ過、真空乾燥など、化学および製薬業界における主要なプロセスに特化して設計された製品

堅牢性

有毒性、腐食性、爆発性ガスの取り扱いが可能、ペーパーおよび粉体への優れた耐性、過酷な条件のプロセスに好適、キャリアオーバーを最小限に抑え、溶剤回収能力を最大化する2段凝縮

高いコスト効率

運用コストの低さ、優れたアップタイム、最小限のメンテナンス、長いサービス間隔

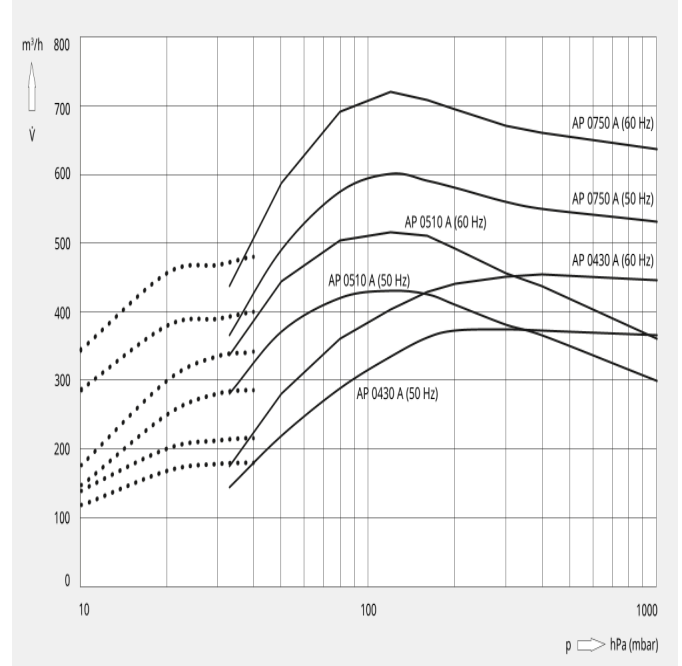
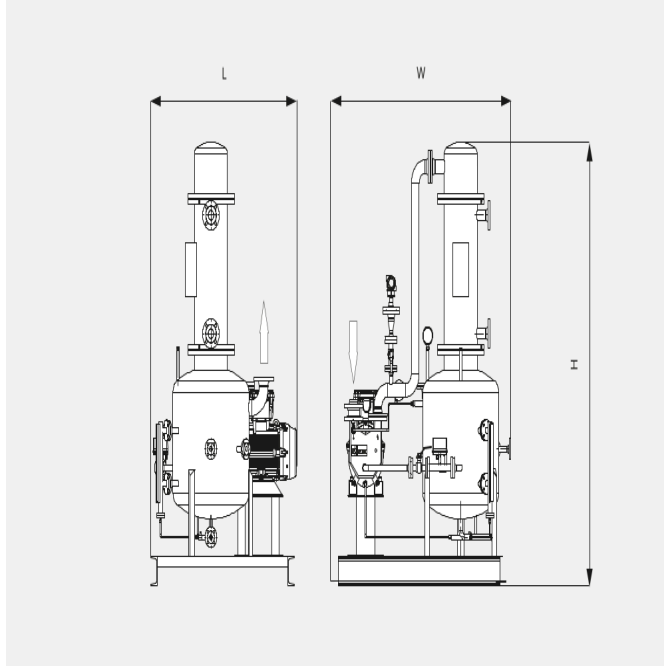
APOVAC AP 0430-0750 A

化学および製薬業界向け真空システム



VACUUM SOLUTIONS

寸法図



以下のテクニカルデータに関してはISO 50 Hzを参照してください

	AP 0430 A	AP 0510 A	AP 0750 A
設計排気速度	372 m ³ /h	430 m ³ /h	617 m ³ /h
到達真空度	33 hPa (mbar)	33 hPa (mbar)	33 hPa (mbar)
定格モーター出力	11.0 kW	15.0 kW	18.5 kW
定格モーター回転数	1450 min ⁻¹	1450 min ⁻¹	1450 min ⁻¹
質量	840 kg	900 kg	950 kg
外形寸法 (L x W x H)	1600 x 1400 x 2500 mm	1600 x 1400 x 2500 mm	1600 x 1400 x 2500 mm
吸気口	DN 65	DN 50	DN 65
排気口	DN 80	DN 80	DN 80

以下のテクニカルデータに関してはISO 60 Hzを参照してください

	AP 0430 A	AP 0510 A	AP 0750 A
設計排気速度	455 m ³ /h	510 m ³ /h	710 m ³ /h

APOVAC AP 0430-0750 A

化学および製薬業界向け真空システム



	AP 0430 A	AP 0510 A	AP 0750 A
到達真空度	10 (オプションエジェクターあり) hPa (mbar)	10 (オプションエジェクターあり) hPa (mbar)	10 (オプションエジェクターあり) hPa (mbar)
定格モーター出力	15.0 kW	18.5 kW	30.0 kW
定格モーター回転数	1750 min ⁻¹	1750 min ⁻¹	1750 min ⁻¹
質量	840 kg	900 kg	950 kg
外形寸法 (L x W x H)	1600 x 1400 x 2500 mm	1600 x 1400 x 2500 mm	1600 x 1400 x 2500 mm
吸気口	DN 65	DN 50	DN 65
排気口	DN 80	DN 80	DN 80

詳細情報をご希望ですか？

ぜひお問い合わせください。
info-jp@busch.co.jp または 050 5050 8525



お問い合わせフォーム



今すぐお電話ください