

# R5 KB 0020-0040 D/F

オイル潤滑ロータリーベーン真空ポンプ



VACUUM SOLUTIONS



## コンパクト

ダイレクトドライブ構造、高さを抑え軽量化、真空包装機への設置に最適

## 信頼性

堅牢な構造、耐久性に優れたベーン、定評のあるロータリーベーン技術、長い耐用年数

## フレキシブル

さまざまな設計オプションをご用意、お客様特有の要件やプロセスに応じて容易に適應させることが可能

アクセサリ

- ガスバラストバルブ
- 各種インレットフィルター
- フィルタープレッシャーゲージ
- オイルレベルスイッチ
- 各種真空オイル
- 真空調整ユニット

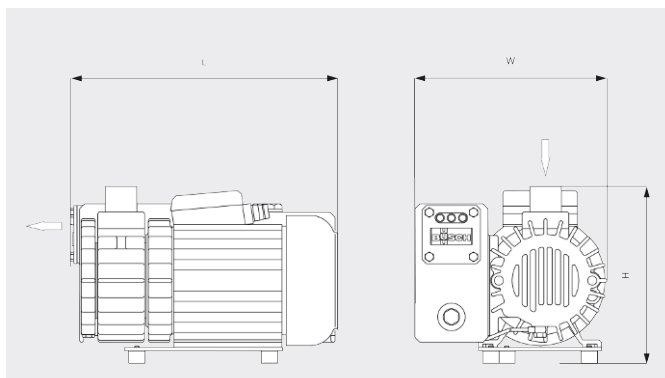
# R5 KB 0020-0040 D/F

オイル潤滑ロータリーベーン真空ポンプ



VACUUM SOLUTIONS

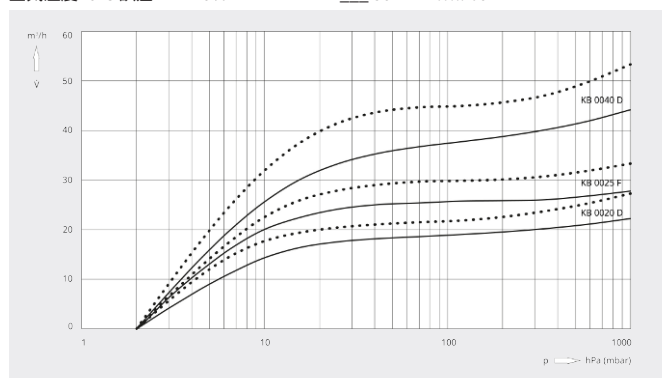
## 寸法図



## 排気速度

空気温度20°C 誤差：± 10%

— 50 Hz ..... 60 Hz



	R5 KB 0020 D	R5 KB 0025 F	R5 KB 0040 D
設計排気速度	20 / 24 m <sup>3</sup> /h (50 / 60 Hz)	25 / 30 m <sup>3</sup> /h (50 / 60 Hz)	40 / 48 m <sup>3</sup> /h (50 / 60 Hz)
到達真空度	2.0 hPa (mbar) (50 / 60 Hz)	2.0 hPa (mbar) (50 / 60 Hz)	2.0 hPa (mbar) (50 / 60 Hz)
定格モーター出力	0.75 kW (50 / 60 Hz)	0.9 / 1.1 kW (50 / 60 Hz)	1.5 kW (50 / 60 Hz)
定格モーター回転数	3000 / 3600 min <sup>-1</sup> (50 / 60 Hz)	3000 / 3600 m <sup>3</sup> /h (50 / 60 Hz)	3000 / 3600 min <sup>-1</sup> (50 / 60 Hz)
騒音値 (ISO 2151)	67 / 70 dB(A) (50 / 60 Hz)	71 / 73 dB(A) (50 / 60 Hz)	71 / 75 dB(A) (50 / 60 Hz)
オイル量	0.45 l	0.45 l	0.8 l
質量	19 kg	20 kg	29 kg
外形寸法 (L x W x H)	323 x 231 x 211 mm	347 x 250 x 229 mm	432 x 256 x 238 mm
ガスインレット / アウトレット	G ¾" / -	G ¾" / -	G 1¼" G 1¼"

詳細はお気軽にお問い合わせください。

お問い合わせ先：  
info@busch.co.jp または +81 (0)463 50 4000



WEBから



電話から