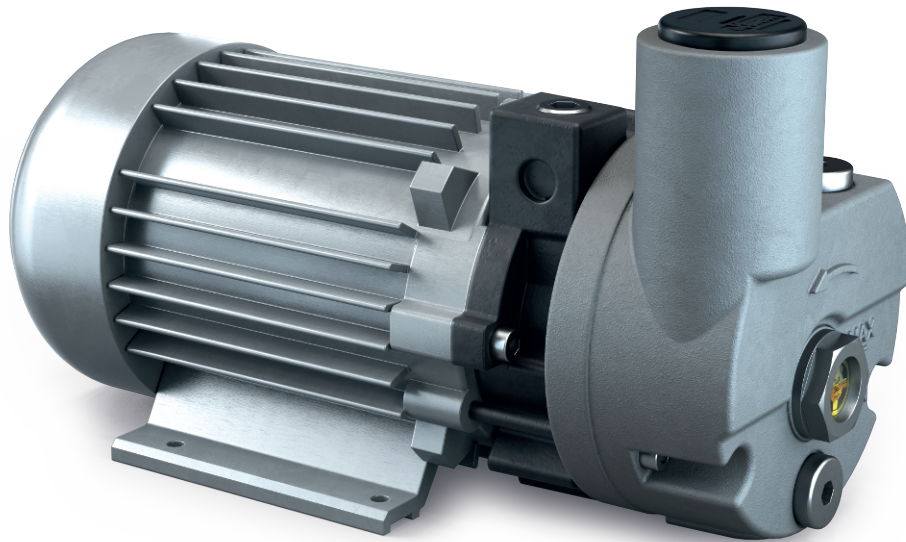


R5 PB 0004/0008 C

オイル潤滑ロータリーベーン真空ポンプ



VACUUM SOLUTIONS



コンパクト

モジュール構造、高さを抑え軽量化、限られたスペースでの設置に最適

信頼性

堅牢な構造、耐久性に優れたベーン、定評のあるロータリーベーン技術、長い耐用年数

静音性

低騒音、総菜売り場やレストランでの使用に最適

アクセサリ

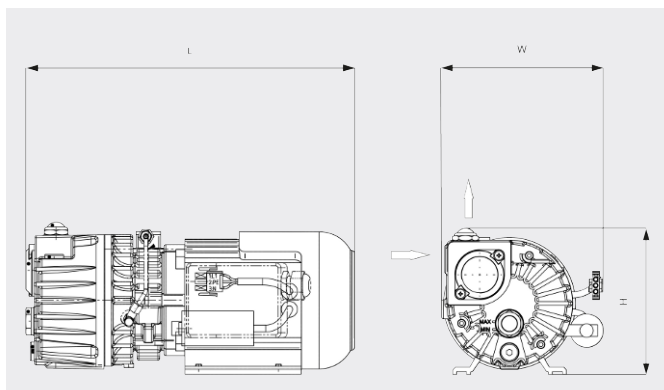
- ガスバラストバルブ（R5 PB 0008 Cのみ）
- 各種インレットフィルター
- 各種真空オイル

R5 PB 0004/0008 C

オイル潤滑ロータリーベーン真空ポンプ

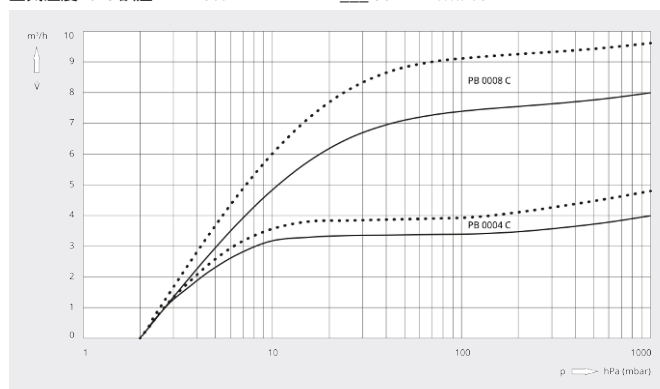


寸法図



排気速度
空気温度20°C 誤差：± 10%

— 50 Hz 60 Hz



| | R5 PB 0004 C | R5 PB 0008 C |
|------------------|--|--|
| 設計排気速度 | 4.0 / 4.8 m ³ /h (50 / 60 Hz) | 8.0 / 9.6 m ³ /h (50 / 60 Hz) |
| 到達真空度 | 2.0 hPa (mbar) (50 / 60 Hz) | 2.0 hPa (mbar) (50 / 60 Hz) |
| 定格モーター出力 | 0.1 / 0.12 kW (50 / 60 Hz) | 0.35 / 0.45 kW (50 / 60 Hz) |
| 定格モーター回転数 | 3000 / 3600 min ⁻¹ (50 / 60 Hz) | 3000 / 3600 min ⁻¹ (50 / 60 Hz) |
| 騒音値 (ISO 2151) | 56 / 61 dB(A) (50 / 60 Hz) | 60 / 64 dB(A) (50 / 60 Hz) |
| オイル量 | 0.06 l | 0.25 l |
| 質量 | 5.2 kg | 10.3 kg |
| 外形寸法 (L x W x H) | 231 x 133 x 141 mm | 330 x 164 x 152 mm |
| ガスインレット | G ¼ | G ¾ |

詳細はお気軽にお問い合わせください。

お問い合わせ先：
info@busch.co.jp または +81 (0)463 50 4000



WEBから



電話から