

MINK MV 1202 A

ドライクロー真空ポンプ



VACUUM SOLUTIONS



静音性

最先端の音響設計により騒音値が低いため、作業現場でもお使いいただけます

効率性

最新のクロー真空技術、省エネ、最小限の運用コスト、ほぼメンテナンスフリー、効果的な空冷

コンパクト

小さな設置面積

アクセサリ、スペアパーツ、オプション

• Aquaバージョン

• IoTキット

• ATEXカテゴリー3

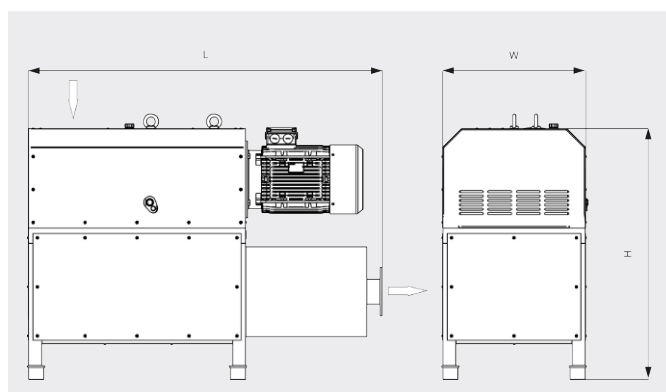
MINK MV 1202 A

ドライクロー真空ポンプ



VACUUM SOLUTIONS

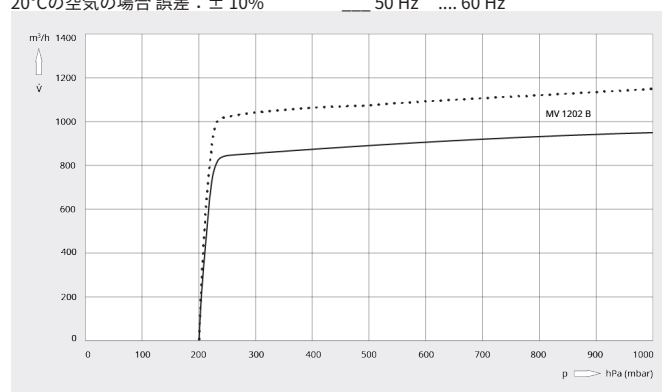
寸法図



排気速度

20°Cの空気の場合 誤差：± 10%

— 50 Hz 60 Hz



MINK MV 1202 A

設計排気速度	950 / 1150 m ³ /h (50 / 60 Hz)
到達真空度	200 hPa (mbar) (50 / 60 Hz)
定格モーター出力	18.5 / 22.0 kW (50 / 60 Hz)
定格モーター回転数	3000 / 3600 min ⁻¹ (50 / 60 Hz)
騒音値 (ISO 2151)	79 / 82 dB(A) (50 / 60 Hz)
質量	750 kg
外形寸法 (L x W x H)	1620 x 670 x 1210 mm
ガスインレット / アウトレット	DN 100, PN 10/16 / DN 100, PN 10/16

詳細はお気軽にお問い合わせください。

お問い合わせ先：

info@busch.co.jp または +81 (0)463 50 4000



WEBから



電話から