



効率性

従来型の真空生成器と比較して大幅な省エネを実現し、運用コストを最小限に抑えます

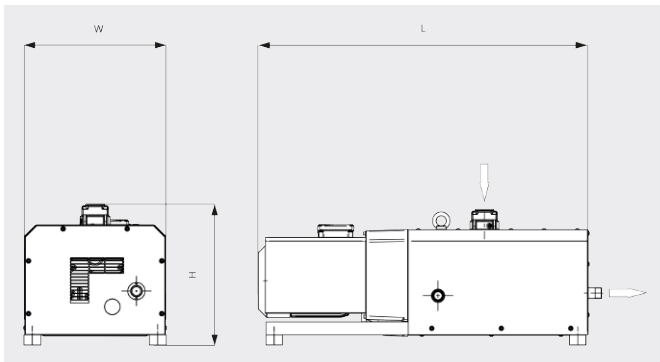
ほぼメンテナンスフリー

ドライかつ非接触の圧縮方式

堅牢性

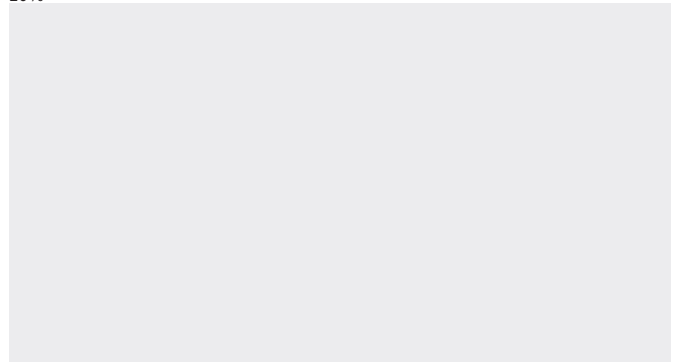
実績に裏打ちされた設計、200,000台以上が稼働中

寸法図



排気速度

20°Cの空気の場合 誤差：± ____ 50 Hz ... 60 Hz
10%



詳細はお気軽にお問い合わせください。

お問い合わせ先：
info@busch.co.jp または +81 (0)463 50 4000



WEBから



電話から