

COBRA NX 0950 A

ドライスクリー真空ポンプ



高い性能

高度なスクリー設計、特許取得のセルフバランシングスクリー、優れた運転品質、真空乾燥、フリーズドライ、脱ガス、熱処理、熱成形、その他にも多くの用途に適用可能

高効率性

インテリジェントな可変速ドライブ、所有コストの低さ、最小限のメンテナンス、長いサービス間隔、優れたアップタイム、効率的な水冷方式

堅牢性

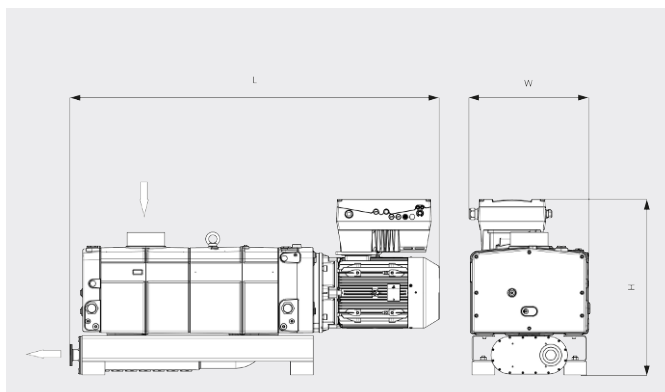
ペーパーおよび粉体に対する優れた耐性

COBRA NX 0950 A

ドライスクリュウ真空ポンプ

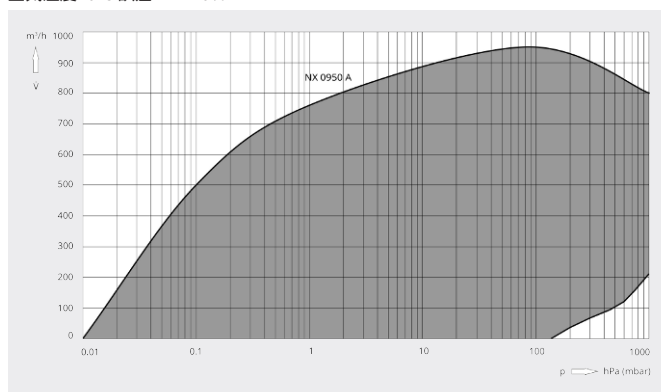


寸法図



排気速度
空気温度20°C 誤差：± 10%

■ 動作範囲



COBRA NX 0950 A

設計排気速度	最大 950 m ³ /h
到達真空度	0.01 hPa (mbar)
定格モーター出力	18.5 kW
定格モーター回転数	4320 min ⁻¹
騒音値 (ISO 2151)	75 dB(A)
質量	1000 kg
外形寸法 (L x W x H)	1672 x 526 x 776 mm
ガスインレット / アウトレット	G3" + ISO-K DN100 / ISO-K DN100

詳細はお気軽にお問い合わせください。

お問い合わせ先：
info@busch.co.jp または +81 (0)463 50 4000



WEBから



電話から