

MINK

クロー真空ポンプ
MV 0502 B、MV 0602 B

取扱説明書



目次

1	安全性	3
2	製品説明	4
2.1	動作原理	5
2.2	用途	5
2.3	始動制御	6
2.4	標準機能	6
2.4.1	バキュームリリーフバルブ	6
2.5	オプションアクセサリ	6
2.5.1	インレットフィルター	6
3	輸送	7
4	保管	8
5	設置	9
5.1	設置条件	9
5.2	ライン/パイプの接続	10
5.2.1	吸気接続	10
5.2.2	排気接続	11
5.3	オイルの充填	11
6	電気接続	13
6.1	制御ボックスまたは可変速ドライブ (VSD) なしで納入された機械	13
6.2	配線図 3相モーター	14
7	試運転	16
7.1	凝縮性ペーパーの搬送	16
8	メンテナンス	17
8.1	メンテナンススケジュール	18
8.2	オイルレベルの点検	18
8.3	ホコリや汚れの清掃	19
8.4	オイル交換	19
9	オーバーホール	21
10	デコミッショニング	22
10.1	解体と廃棄	22
11	スペアパーツ	23
12	トラブルシューティング	24
13	テクニカルデータ	26
14	オイル	27
15	EU Declaration of Conformity	28
16	UK Declaration of Conformity	29

1 安全性

機械を操作する前に、本運用マニュアルをよく読み、理解してください。ご不明な点があれば、Buschの担当者にお問い合わせください。

使用前に本運用マニュアルをよく読み、今後参照できるように保管しておいてください。

本運用マニュアルは、お客様が製品に改変を加えない限り有効です。

この機械は、産業用途です。技術的なトレーニングを受けたスタッフのみが取り扱うようにしてください。

必ず、現地の法規制に従い、適切な個人防護具を着用してください。

この機械は、最新の方法に従って設計、製造されていますが、以下の章および「用途[→5]」章に記載するように、残存リスクが存在するおそれがあります。本書では、必要に応じて潜在的な危険を取り上げていきます。安全上の注意および警告メッセージには、以下の説明の通り、「危険」、「警告」、「注意」、「注記」および「メモ」のいずれかのキーワードでタグ付けされています。



危険

防げなかった場合、死亡または重傷につながる切迫した危険な状況を示します。



警告

防げなかった場合、死亡または重傷につながるおそれのある危険と思われる状況を示します。



注意

防げなかった場合、軽微な怪我につながるおそれのある危険と思われる状況を示します。



注記

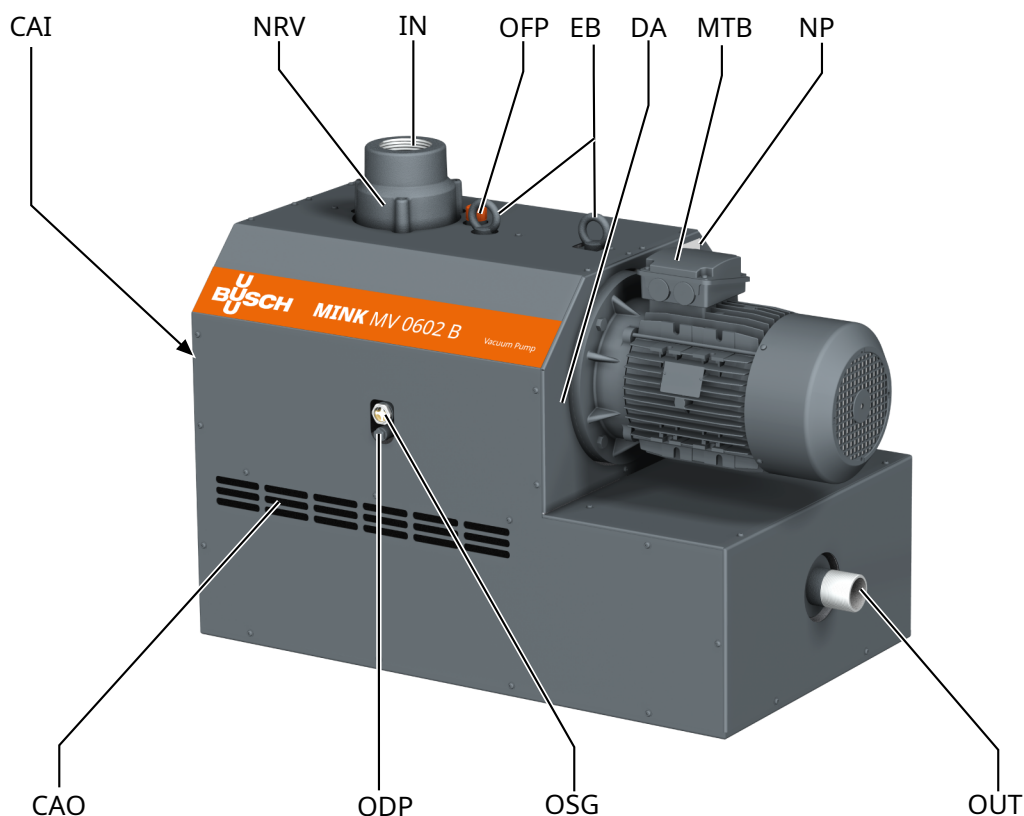
防げなかった場合、設備の損傷につながるおそれのある危険と思われる状況を示します。



メモ

有益なヒントや推奨事項、ならびに効率的でトラブルのない運転のための情報を示します。

2 製品説明



説明

IN	吸気接続	OUT	排気接続
OFP	オイルフィルプラグ (=通気バルブ)	ODP	オールドレンプラグ
CAI	冷却空気入口	CAO	冷却空気出口
OSG	オイルサイトグラス	NRV	逆止弁 (統合)
MTB	モーター端子箱	EB	アイボルト
DA	回転方向矢印	NP	銘板

メモ

技術用語。

本書では、「機械」とは「真空ポンプ」を指すものとみなしています。

メモ

図

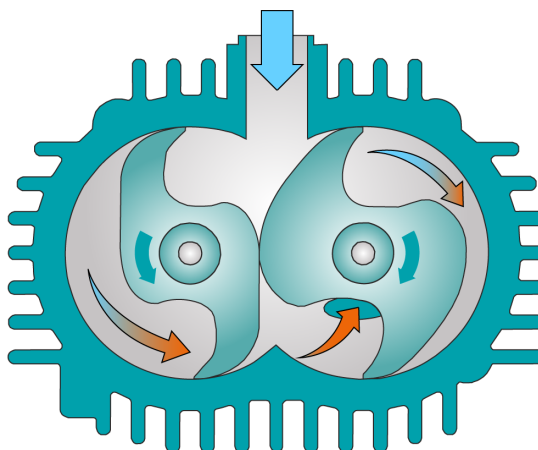
この取扱説明書に掲載されている図は、実際の機械の外観とは異なる場合があります。

メモ

製品製造元

銘板（NP）のシリアル番号から製造工場を判断できます。

2.1 動作原理



この機械は、クロー原理で動作します。

MINKは、ファンが駆動ユニットと一体化しているため、完全な空冷式となっています。

固形物の侵入を防ぐために、本機械にはインレットスクリーン（IS）が搭載されています。

スイッチを切った後の逆回転を防止するために、本機械には逆止弁（NRV）が搭載されています。

2.2 用途



警告

この機械の用途外での予見可能な誤用があった場合。

怪我を負うリスクがあります。

機械が損傷するリスクがあります。

環境に対する危険のリスクがあります。

- 本書に書かれているすべての指示に従ってください。

この機械の用途は、空気およびその他の乾燥した非刺激性、非毒性、非爆発性のガスの吸引です。

その他の媒体を搬送すると機械に対する熱および/または機械的な負荷が高まるため、Buschにお問い合わせいただいた上で許可させていただいております。

この機械は、爆発危険性のない環境での設置を意図しています。

この機械は、屋内設置用に設計されています。屋外に設置する場合は、Buschの担当者にご相談いただき、特別な注意事項等の指示を受けてください。

この機械は到達真空度を維持することができません。

- 最小許容到達真空度は、機械の銘板に明記されています。
- プロセス制御やバキュームリリーフバルブを利用し、最小許容到達真空度を下回らないように注意してください。

機械は連続運転に適しています。

注：逆止弁（NRV）は、システムの逆止弁または遮断バルブとして使用しないでください。逆止弁は、あくまでも真空ポンプを保護するためのものです。

シャットダウン後に機械のメンテナンスが必要な場合：

- 吸気ラインに、手動または自動操作の逆止弁を追加で取り付けてください。

許された環境条件については、「テクニカルデータ[→26]」を参照してください。

2.3 始動制御

機械に始動制御類は付いていません。機械の制御類は、設置の際に取り付けてください。

機械にはソフトスターターを搭載することができます。

2.4 標準機能

2.4.1 バキュームリリーフバルブ

到達真空度は、バキュームリリーフバルブ（VRE）によって制限されます。バキュームリリーフバルブは、工場出荷時に、銘板（NP）に表示された最小許容到達真空度に設定されています。

2.5 オプションアクセサリ

2.5.1 インレットフィルター

インレットフィルターは、機械をホコリやプロセスガス内のその他の固形物から保護します。インレットフィルターは、ペーパーまたはポリエステルのカートリッジと併せて使用できます。

3 輸送



警告

吊り荷。

重傷のリスクがあります。

- 吊り荷の下を歩行したり、立ち止まったり、吊り荷の下で作業したりしないでください。

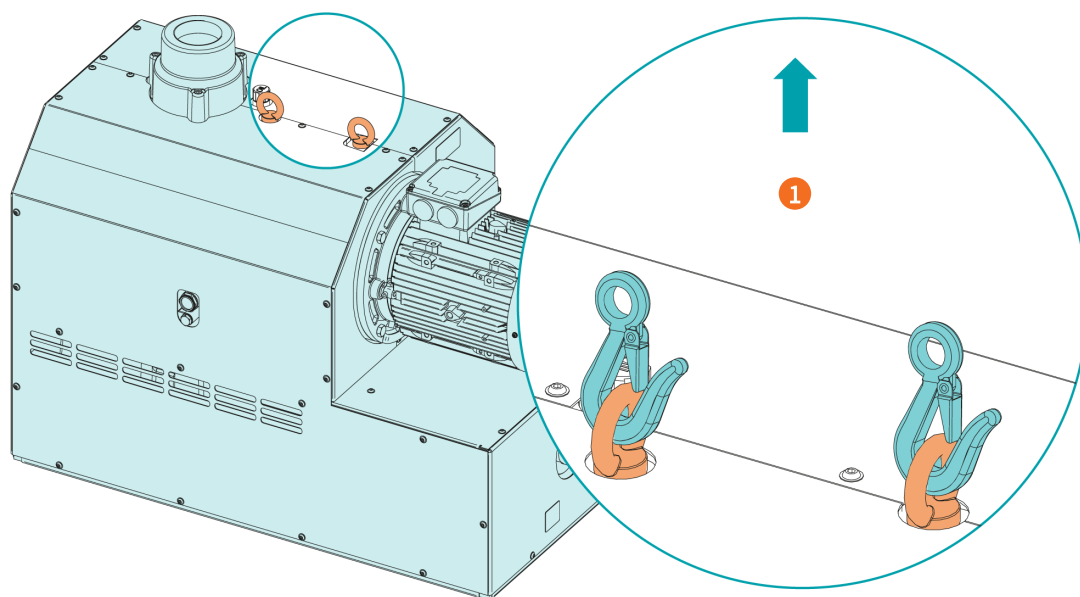


警告

モーターアイボルトを使用しての機械の持ち上げ。

重傷のリスクがあります。

- モーターに付いているアイボルトを使用して機械を持ち上げないでください。必ず、図に示すように機械を持ち上げてください。
- 機械の質量については、「テクニカルデータ[→ 26]」の章または銘板（NP）を参照してください。
- アイボルト（EB）に不具合がなく、しっかりねじ込まれ締まっていることを手で確認してください。



説明

- | | |
|---|--------------------|
| 1 | 両方のアイボルトを使用してください！ |
|---|--------------------|

- 輸送中の損傷がないか、機械をチェックしてください。

機械がベースプレートに固定されている場合：

- 機械をベースプレートから取り外します。

4 保管

- すべての開口部を粘着テープで密封するか、付属のキャップを再利用してください。

機械を3か月以上保管する場合：

- 機械を腐食防止フィルムで包みます。
- ホコリのない乾燥した室内で、可能であればなるべく0 ... 40°Cの温度範囲で、元々の梱包の中で保管します。

5 設置

5.1 設置条件



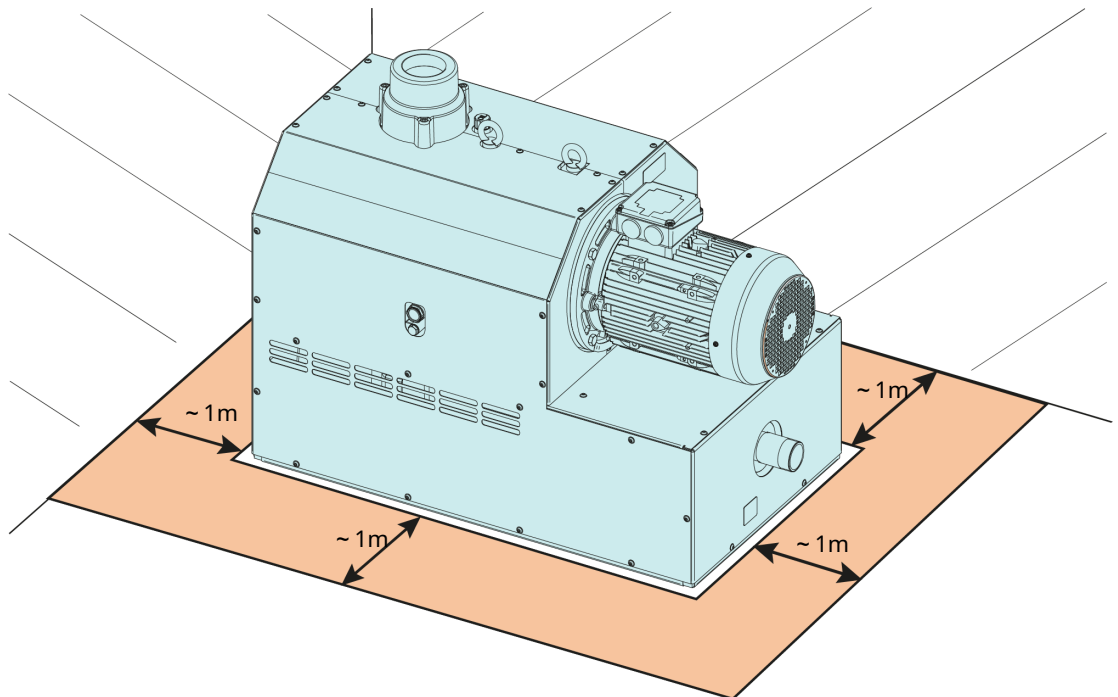
注記

許された設置条件外での機械の使用。

耐用年数経過前に不具合が生じるリスクがあります。

効率性が低下します。

● 必ず設置条件に準拠していることを確認してください。



- 機械の周辺環境に爆発の危険性がないことを確認してください。
- 周囲条件がテクニカルデータ [→ 26] に準拠していることを確認してください。
- 環境条件がモーターおよび電気機器の保護クラスに準拠していることを確認してください。
- 設置スペースまたは設置場所が天候や落雷から保護されていることを確認してください。
- 機械を十分に冷却できるように設置スペースまたは場所が通気されていることを確認してください。
- 冷却エアのインレットとアウトレットが覆われたり阻害されていないこと、および冷却エアの流れにその他何らかの方法による悪影響が及んでいないことを確認してください。
- オイルサイトグラス (OSG) が容易に見えるようになっていることを確認してください。
- メンテナンス作業のための十分なスペースが保たれていることを確認してください。
- 機械が水平に配置または取り付けられていること (全方向で最大傾斜1度のずれまで許容) を確認してください。
- オイルレベルを確認します。「オイルレベルの点検 [→ 18]」を参照してください。
- 付属のすべてのカバー、ガード、フードなどが取り付けられていることを確認してください。

機械を標高1000メートル以上の場所に設置する場合：

- Buschの担当者にお問い合わせください。モーターの出力レベルが低下したり、周囲温度が制限される場合があります。

5.2 ライン/パイプの接続



警告

回転部品。

重傷のリスクがあります。

- 吸気/排気接続を取り付けない状態で機械を運転しないでください。

- 取り付け前にすべての保護カバーを外します。
- 必要に応じてフレキシブルジョイントを使用して、配管が機械の接続部にストレスを与えないようにしてください。
- 配管全体にわたる配管サイズが、機械の接続部以上の大きさであることを確認してください。

配管が非常に長い場合は、効率性の低下を防ぐために、大きめの配管サイズを使用することを推奨します。Buschの担当者にご相談ください。



注記

配管から真空ポンプへ凝結水が流れる可能性があります。

機械の損傷リスクがあります。

- 真空ポンプの吸気および排気接続パイプが、パイプから真空ポンプへ凝結水が流れないような方法で設置されていることを確認してください。
- Buschでは、凝結水を回収し真空ポンプへの流入を防ぐために、オプションの横型インレットフィルターおよびウォーターセパレーターの使用を推奨しています。

5.2.1 吸気接続



注記

異物または液体の侵入。

機械の損傷リスクがあります。

インレットガスにホコリまたはその他の異物の固体粒子が含まれている場合：

- 適切なフィルター（5ミクロン以下）を機械の上流に設置します。

接続部サイズ：

– G3"

特殊なオーダーに応じて、その他の接続部の寸法が適用される場合があります。

5.2.2 排気接続

! 注記

排気ガスの流れの詰まり。

機械の損傷リスクがあります。

- 排気ガスの流れを阻害するものがないことを確認してください。排気ラインを遮断したり、スロットルで調整したり、加圧空気源として使用したりしないでください。

接続部サイズ：

– R2

特殊なオーダーに応じて、その他の接続部の寸法が適用される場合があります。

吸引したガスを機械の排気口から直接大気へ放出しない場合：

- 排気ラインが機械から下方に傾斜しているか、気水分離器またはドレンコック付きのサイフォンが搭載されており、液体が機械内に流れ込まないようにしていることを確認してください。

5.3 オイルの充填

! 注記

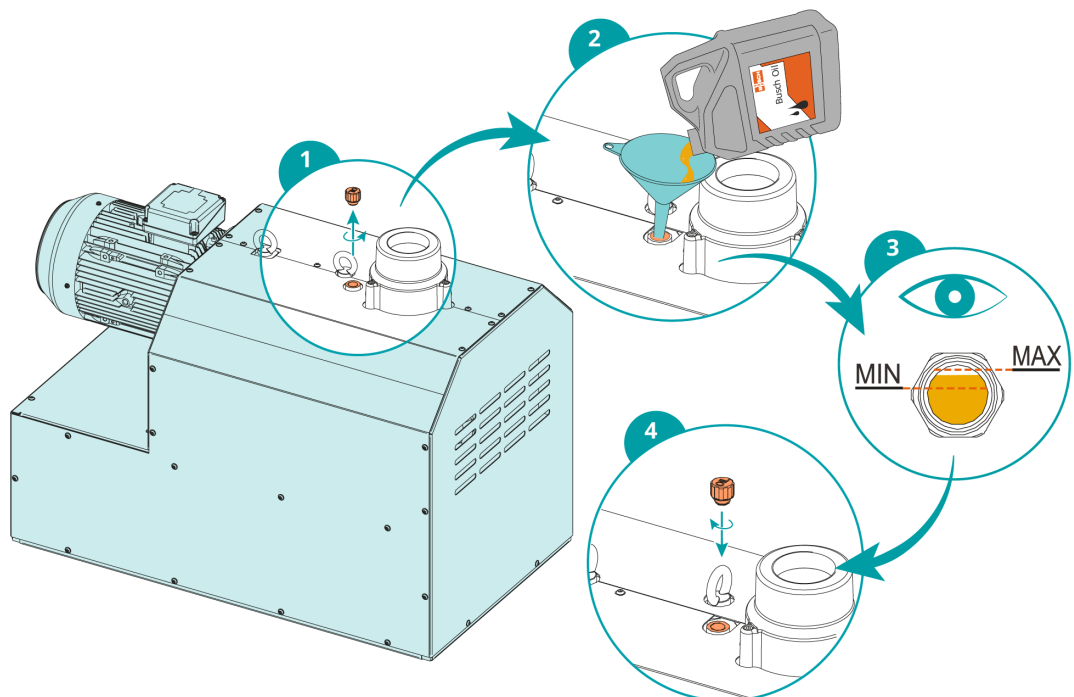
不適切なオイルの使用

耐用年数経過前に不具合が生じるリスクがあります。

効率性が低下します。

- Buschによってこれまでに承認および推奨されているタイプのオイルのみを使用してください。

オイルのタイプおよびオイル容量については、「テクニカルデータ[→26]」および「オイル[→27]」を参照してください。



正常な場合、オイルレベルは耐用期間を通じ一定です。レベルの低下は漏れのサインであり、機械の修理が必要となります。

6 電気接続



危険

活線。

感電のリスクがあります。

- 電気的な設置作業は、有資格のスタッフのみが実行するようにしてください。

お客様による設置時の電流保護：



危険

電流保護の不備。

感電のリスクがあります。

- お客様による設置時には、必ずEN 60204-1に準拠した電流保護を行う必要があります。
- 電気的設置は、適用される国内および国際規格に準拠する必要があります。



注記

電磁両立性

- 機械のモーターが本線による電気または電磁波による障害の影響を受けないことを確認し、必要に応じてBuschにご相談ください。
- 機械のEMCクラスがお使いの供給ネットワークシステムの要件に適合していることを確認し、必要に応じて追加の干渉抑制を行ってください（機械のEMCについては、「EU Declaration of Conformity [→ 28]」または「UK Declaration of Conformity [→ 29]」を参照してください）。

6.1 制御ボックスまたは可変速ドライブ (VSD) なしで納入された機械



危険

活線。

感電のリスクがあります。

- 電気的な設置作業は、有資格のスタッフのみが実行するようにしてください。



メモ

可変速運転（例えば可変速ドライブやソフトスターターを使った運転）は、使用を認められたモーターで許容モーター回転数の範囲内において許可されます（「テクニカルデータ [→ 26]」を参照してください）。

Buschの担当者にご相談ください。

- モーターの電源がモーターの銘板上のデータに適合していることを確認してください。
- 機械に電源コネクタが装着されている場合は、絶縁に不具合があったときに備えて、人体保護のための残留電流保護装置を設置してください。
 - Buschは、電氣的設置に適したタイプBの残留電流保護装置を取り付けることを推奨しています。
- 非常時に機械の完全な安全が確保できるよう、電源配線にロック付きの切り離しスイッチまたは緊急停止スイッチを設置してください。
- メンテナンス作業中に機械の完全な安全が確保できるよう、電源配線にロック付きの切り離しスイッチを設置してください。
- EN 60204-1に従い、モーターに過負荷保護を提供してください。
 - Buschでは、D曲線ブレーカーの取付けを推奨しています。
- 保護アースコンダクターを接続します。
- モーターを電氣的に接続します。

! 注記

誤った接続。

モーターの損傷リスクがあります。

- 下記配線図は一般的なものです。モーター接続の手順/配線図については端子箱の内側を確認してください。

6.2 配線図 3相モーター

! 注記

回転方向が誤っています。

機械の損傷リスクがあります。

- 誤った回転方向で運転すると、短時間で機械が破損する場合があります。スタートアップの前に機械が正しい方向で動作することを確認してください。

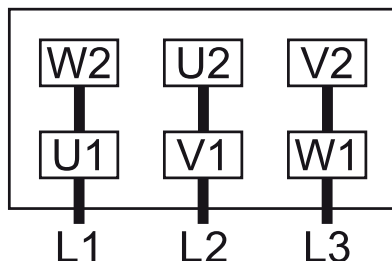
- 意図された回転方向は（貼付または鋳造された）矢印で確認してください。

- モーターを短時間、軽く動かします。

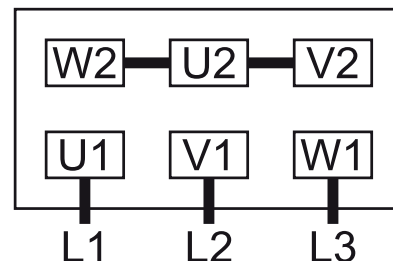
モーターの回転を変更しなければならない場合：

- モーターの配線のいずれか2つを入れ換えます。

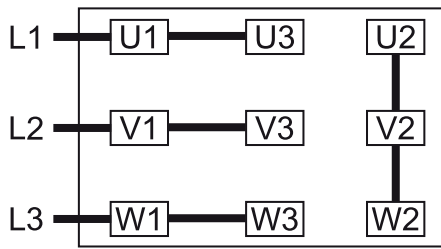
デルタ接続（低電圧）：



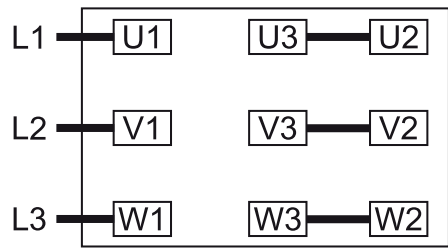
スター接続（高電圧）：



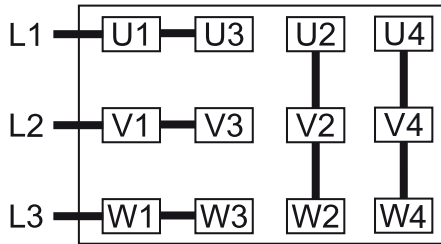
二重スター接続、9端子のマルチボルテージモーター（低電圧）：



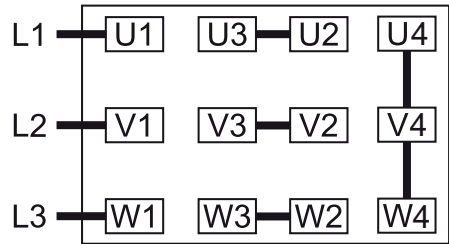
スター接続、9端子のマルチボルテージモーター（高電圧）：



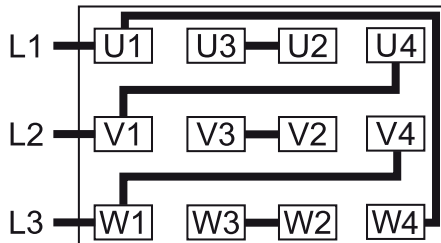
二重スター接続、12端子のマルチボルテージモーター（低電圧）：



スター接続、12端子のマルチボルテージモーター（高電圧）：



デルタ接続、12端子のマルチボルテージモーター（中電圧）：



7 試運転



注記

ドライ式機械（シリンダー内部）の潤滑。

機械の損傷リスクがあります。

- 機械のシリンダー内部をオイルまたはグリースで潤滑しないでください。



注意

運転中は機械の表面が70°C以上に達する場合があります。

火傷のリスクがあります。

- 運転中と運転直後には機械に触らないでください。



注意



運転中の機械の騒音。

聴覚が損なわれるリスクがあります。

防音対策を施していない機械の近くに長時間人がとどまる場合：

- 聴覚保護具を着用するようにしてください。

- 設置条件[→9]が満たされていることを確認してください。

- 機械を始動します。

- 1時間あたりの許容始動回数上限の12回を超えないよう注意してください。この始動回数は、1時間の中で分散させる必要があります。

- 運転条件がテクニカルデータ[→26]に準拠していることを確認してください。

通常の運転条件下で機械を動かしたらすぐに：

- 今後のメンテナンスおよびトラブルシューティング作業のためにモーター電流を測定し、記録しておきます。

7.1 凝縮性ペーパーの搬送

水蒸気またはその他の凝縮性ペーパーの搬送にはAquaバージョンの機械を使用してください。Aquaバージョンの機械は、100%の飽和水蒸気を搬送できます。

水蒸気以外のペーパーの搬送には、Buschとの合意が必要です。

- 吸引側からの凝縮水が作動していない機械内に入り込まないようにしてください。

- プロセス前：

- 30分間、機械を運転してウォームアップします。

- プロセス後：

- プロセス中、機械内に凝縮水が生じる場合があります。機械から凝縮水を除去するには、少なくとも1日に1回、プロセス後に機械を30分間、最大速度で運転し、乾燥した空気を400 hPa (mbar) で搬送してください。

8 メンテナンス



危険

活線。

感電のリスクがあります。

- 電気的な設置作業は、有資格のスタッフのみが実行するようにしてください。



警告



危険物質に汚染された機械。

中毒のリスクがあります。

感染のリスクがあります。

機械が危険物質に汚染された場合：

- 適切な個人防護具を着用してください。



注意

高温の表面。

火傷のリスクがあります。

- 機械に触れる必要がある操作を行う前に、機械を冷ましてください。



注意

機械の適切なメンテナンスを怠る。

怪我を負うリスクがあります。

耐用年数経過前に不具合が生じたり、効率性が低下するリスクがあります。

- メンテナンス作業は、有資格担当者のみが実施してください。
- メンテナンス間隔を守るか、お客様の地域のBusch代理店にメンテナンスをご依頼ください。



注記

不適切なクリーナーの使用

安全表示ステッカーや保護塗装が除去されてしまう危険性があります。

- 機械をクリーニングするときは、適合性のない溶剤を使用しないでください。

- 機械をシャットダウンし、不用意に始動しないようロックします。
- 接続されたラインを大気圧で通気します。

必要に応じて：

- すべての接続部を切り離します。

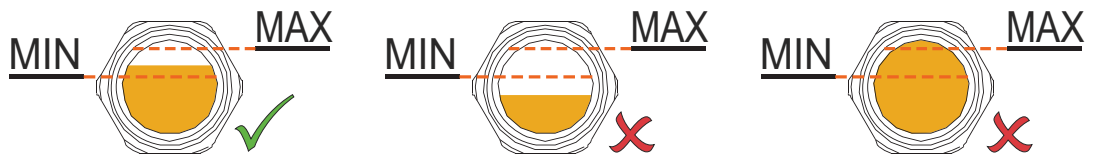
8.1 メンテナンススケジュール

メンテナンス間隔は、個々の運転条件に大きく左右されます。下記に示されている間隔を基準点としてとらえ、適宜短縮したり延長したりしてください。特に、環境やプロセスガス中に粉塵が多い場合や、その他の汚染物質やプロセス材の侵入がある場合など、過酷な運転条件の場合は、メンテナンス間隔を大幅に短縮しなければならない場合があります。

間隔	メンテナンス作業
毎月	<ul style="list-style-type: none"> ● インレットスクリーンをチェックし、必要に応じて清掃します。 インレットフィルター (IF) を設置している場合： <ul style="list-style-type: none"> ● インレットフィルターのカートリッジをチェックし、必要に応じて交換します。
3か月ごと	<ul style="list-style-type: none"> ● オイルレベルを確認します。「オイルレベルの点検[→ 18]」を参照してください。
6か月ごと	<ul style="list-style-type: none"> ● 機械のホコリや汚れを清掃します。 カプリング (CPL) が設置されている場合： <ul style="list-style-type: none"> ● カプリング (CPL) にバックラッシュおよび摩耗がないかチェックします。
20000時間ごと	<ul style="list-style-type: none"> ● オイルを交換します。 運転時間20000時間という交換間隔は、ブッシュ認定オイルの場合のみ有効です。交換間隔は、運転条件によって大きく左右されます。条件ぎりぎりでの運転の場合、交換間隔が5000運転時間程度にまで短縮される場合もあります。認定以外のオイルの場合、交換間隔が短くなる可能性があります。
6年ごと	<ul style="list-style-type: none"> ● 機械の大規模なオーバーホールを行います (Buschにお問い合わせください)。

8.2 オイルレベルの点検

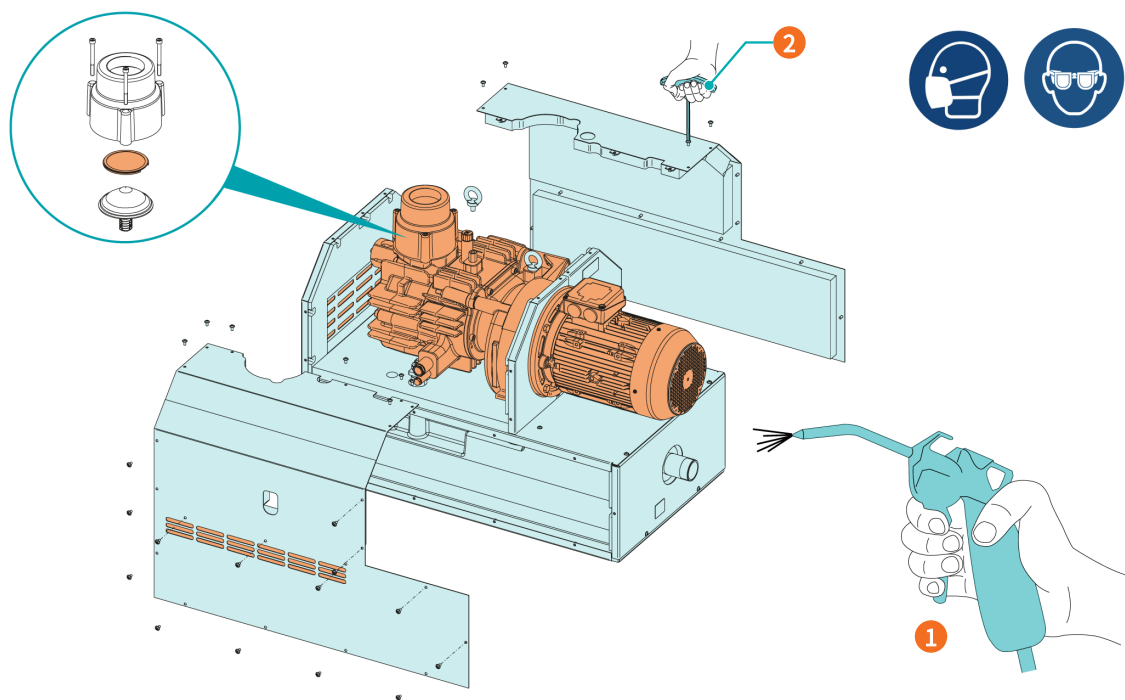
- 機械をシャットダウンします。
- 機械が停止したあと、1分間待ってからオイルレベルをチェックします。



正常な場合、オイルレベルは耐用期間を通じ一定です。レベルの低下は漏れのサインであり、機械の修理が必要となります。

- 必要に応じて充填します。「オイルの充填[→ 11]」を参照してください。

8.3 ホコリや汚れの清掃



説明

1	通気グリッド、ファン、インレットスクリーン、冷却フィンを清掃します	2	4 mm六角棒スパナ
---	-----------------------------------	---	------------

8.4 オイル交換

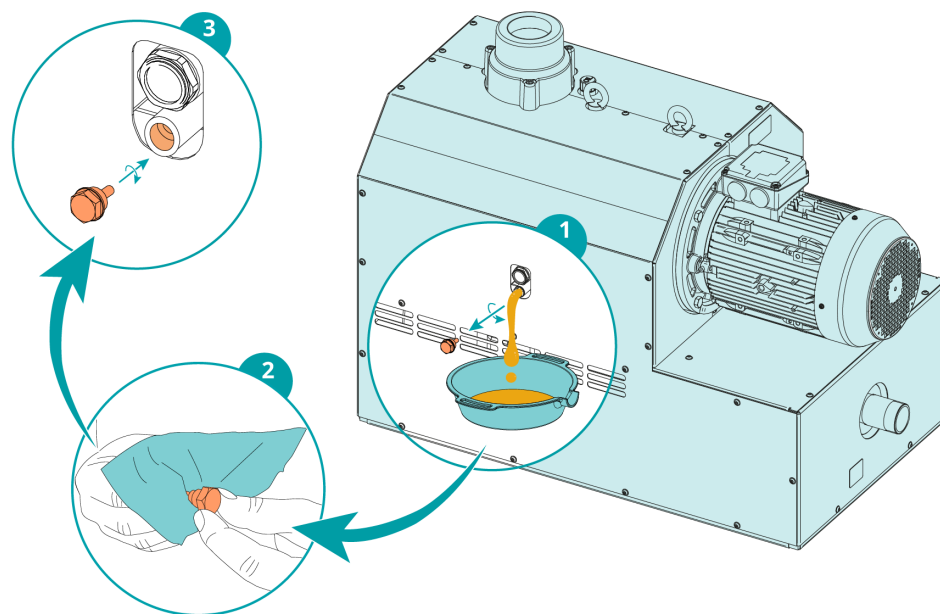
! 注記

不適切なオイルの使用

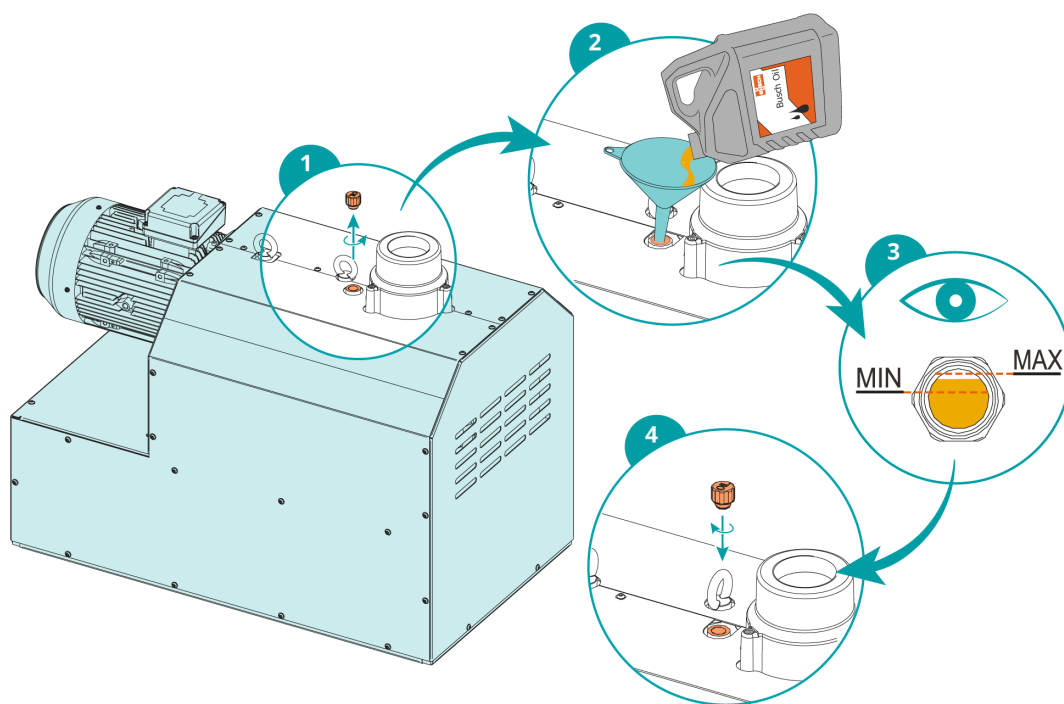
耐用年数経過前に不具合が生じるリスクがあります。

効率が低下します。

- Buschによってこれまでに承認および推奨されているタイプのオイルのみを使用してください。



オイルのタイプおよびオイル容量については、「テクニカルデータ[→26]」および「オイル[→27]」を参照してください。



正常な場合、オイルレベルは耐用期間を通じ一定です。レベルの低下は漏れのサインであり、機械の修理が必要となります。

9 オーバーホール



警告



危険物質に汚染された機械。

中毒のリスクがあります。

感染のリスクがあります。

機械が危険物質に汚染された場合：

- 適切な個人防護具を着用してください。



注記

不適切な組み立て。

耐用年数経過前に不具合が生じるリスクがあります。

効率性が低下します。

- 本書に記載されている内容以外の機械の分解は、Busch認定の技師が実施する必要があります。

健康に有害な異物で汚染されたガスを移送した機械の場合：

- できる限り機械を除染し、「汚染申告」に汚染の状況を明記します。

Buschが受け入れるのは、漏れなく記入され、法的拘束力のある署名がなされた「汚染申告」が貼付された機械のみとさせていただきます（フォームは、www.buschvacuum.comよりダウンロードできます）。

10 デコミッショニング



危険

活線。

感電のリスクがあります。

- 電気的な設置作業は、有資格のスタッフのみが実行するようにしてください。



注意

高温の表面。

火傷のリスクがあります。

- 機械に触れる必要がある操作を行う前に、機械を冷ましてください。

- 機械をシャットダウンし、不用意に始動しないようロックします。
- 電源を切り離します。
- 接続されたラインを大気圧で通気します。
- すべての接続部を切り離します。

機械を保管する場合：

- 「保管[→ 8]」を参照してください。

10.1 解体と廃棄

- オイルをドレンし回収します。
- 床にオイルが垂れないようにしてください。
- 特殊廃棄物を機械から分別します。
- 適用される規制に従って特殊廃棄物を廃棄します。
- 機械はスクラップ金属として廃棄します。

11 スペアパーツ

 **注記**

Busch以外の純正スペアパーツの使用。

耐用年数経過前に不具合が生じるリスクがあります。

効率性が低下します。

- 機械の適切な機能および保証の有効化のために、Buschの純正スペアパーツおよび消耗品のみをご使用いただくことを推奨します。

スペアパーツ	説明	部品番号
オイルフィルプラグ (=通気バルブ)	シールリング付属	0543 138 026
オイルサイトグラス (OSG)		0583 000 001
シールリング	オイルサイトグラス用	0480 202 576
オイルドレンプラグ (ODP)	シールリング付属	0415 134 870
インレットスクリーン (IS)		0534 166 184
インレットフィルターカートリッジ	紙	0532 159 833
インレットフィルターカートリッジ	ポリエステル	0532 166 179

その他の部品が必要な場合：

- Buschの担当者にお問い合わせください。

12 トラブルシューティング



危険

活線。

感電のリスクがあります。

- 電気的な設置作業は、有資格のスタッフのみが実行するようにしてください。

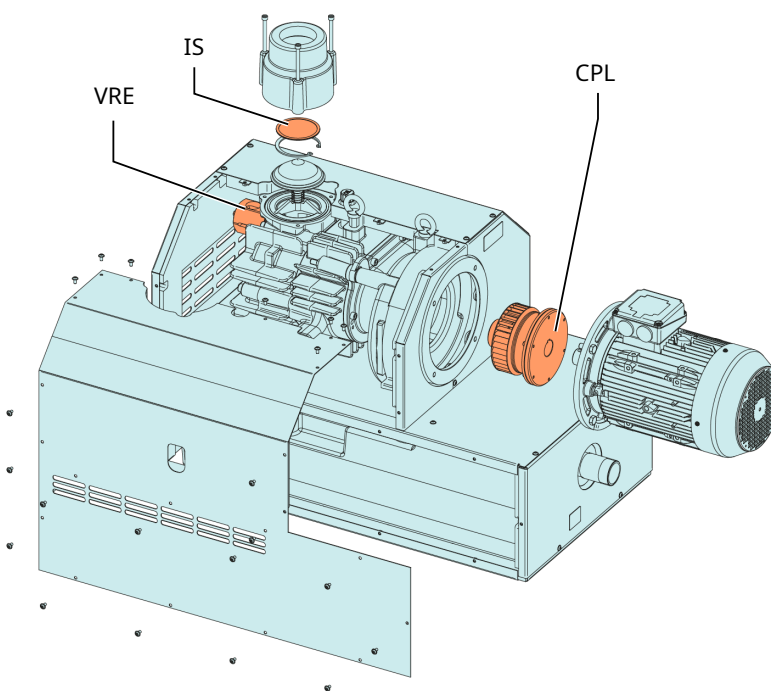


注意

高温の表面。

火傷のリスクがあります。

- 機械に触れる必要がある操作を行う前に、機械を冷ましてください。



説明

IS	インレットスクリーン	CPL	カップリング
VRE	バキュームリリーフバルブ		

問題

考えられる原因

改善策

真空ポンプが始動しない。	モーターに正しい電圧が供給されていない。	● 電源をチェックしてください。
	モーターが故障している。	● モーターを交換してください。
	カップリング (CPL) に不具合がある。	● カップリング (CPL) を交換してください。

問題	考えられる原因	改善策
吸気接続部で機械が正常な圧力に到達しない。	インレットスクリーン (IS) が部分的に目詰まりしています。	● インレットスクリーン (IS) を清掃してください。
	真空リリースバルブ (VRE) の調整に誤りがあるか、不具合があります。	● 真空リリースバルブ (VRE) を交換してください。
	インレットフィルターカートリッジ (オプション) が部分的に目詰まりしています。	● インレットフィルターカートリッジを交換してください。
	内部部品が摩耗しているか損傷しています。	● 機械を修理してください (ブッシュにお問い合わせください)。
機械の運転時の騒音がひどい。	カプリング (CPL) が摩耗しています。	● カプリング (CPL) を交換してください。
	オイルレベルが低すぎます。	● オイルを適正量にしてください。
	ベアリングに不具合があります。	● 機械を修理してください (Buschにお問い合わせください)。
機械の運転時に高温になりすぎる。	冷却が不十分です。	● 機械からホコリや汚れを取り除いてください。
	冷却ファンの回転方向が誤っています。	● 冷却ファンの回転方向をチェックし、必要に応じて2本の電源線のうちどちらかを切り替えてください。
	周囲温度が高すぎます。	● 許容周囲温度を順守してください (参照: テクニカルデータ [→ 26])。
	プロセスガスの吸気温度が高すぎます。	● 吸気ガス温度範囲を順守してください (参照: テクニカルデータ [→ 26])。
	オイルレベルが低すぎます。	● オイルを適正量にしてください。

トラブルシューティング一覧に記載されていない不具合の解消方法については、Buschの担当者にお問い合わせください。

13 テクニカルデータ

		MV 0502 B	MV 0602 B
設計排気速度 (50Hz / 60Hz)	m ³ /h	400 / 470	500 / 600
到達真空度	hPa (mbar) abs.	銘板を参照	
定格モーター出力 (50Hz / 60Hz)	kW	7.5 / 9.5	11.0 / 12.6
定格モーター回転数 (50Hz / 60Hz)	min ⁻¹	3000 / 3600	
許容モーター回転数範囲	min ⁻¹	1200 - 3600 ▶ 200 hPa (mbar) abs.	
吸気圧400 hPa (mbar) abs.での騒音レベル (EN ISO 2151) (50Hz / 60Hz)	dB(A)	72 / 76	73 / 77
周囲温度範囲	°C	0 … 40*	
吸気ガス温度範囲	°C	0 … 40*	
オイル量	l	1.2	
質量	kg	470	472
周囲圧力：大気圧			
設置標高：100%負荷容量（低下なし）で1000 mまで、1000~3000 mでは100 mごとに1%の低下			

* 気温が高い場合または低い場合については、Buschの担当者にお問い合わせください。

14 オイル

	VS 150	VSB 100
ISO-VG	150	100
部品番号 1 L	0831 164 883	0831 168 351
部品番号 5 L	0831 164 884	0831 168 352
備考	3	4

1 = 単相モーター、2 = 三相モーター、3 = 要求の厳しくないアプリケーション向けの標準オイル、4 = 食品アプリケーション (H1)、5 = 腐食防止、6 = 連続運転に最適、7 = 連続運転に適していない、8 = 空気分離特性の向上、9 = 軽度のサイクル運転、10 = 過酷なサイクル運転、11 = 90°C までの標準アプリケーション、12 = 過酷なアプリケーションに最適、13 = 80°C までの標準アプリケーション

どのオイルが機械に充填されているかを知るには、銘板 (NP) を参照してください。

15 EU Declaration of Conformity

本適合宣言書および銘板に貼付されているCEマークは、Buschの納入品目の機械に限り有効です。本適合宣言は、製造者の単独の責任のもと発行されています。

この機械を上位の機械類と統合する場合、上位の機械類のメーカー（運用会社を兼ねている場合もあり）は、上位機械または装置の適合性評価プロセスを実行し、その適合宣言書を発行してCEマークを貼付しなければなりません。

製造者

Ateliers Busch S.A.
Zone Industrielle
CH-2906 Chevenez

対象の機械：MINK MV 0502 B; MV 0602 B

は、EU指令の該当条項すべてに適合します。

- 「Machinery」 2006/42/EC
- 電磁両立性 (EMC) 2014/30/EC
- 「RoHS」 2011/65/EU Restriction of the use of certain hazardous substances in electrical and electronic equipment（関連するすべての適用改正を含む）

また、これらの条項への適合に使用された以下の統一規格に準拠しています。

規格	規格名
EN ISO 12100 : 2010	Safety of machinery - Basic concepts, general principles of design
EN ISO 13857 : 2019	Safety of machinery - Safety distances to prevent hazard zones being reached by the upper and lower limbs
EN 1012-2 : 1996 + A1 : 2009	Vacuum pumps - Safety requirements - Part 2
EN ISO 2151 : 2008	Acoustics - Noise test code for compressors and vacuum pumps - Engineering method (grade 2)
EN 60204-1 : 2018	Safety of machinery - Electrical equipment of machines - Part 1: General requirements
EN IEC 61000-6-2 : 2019	Electromagnetic compatibility (EMC) - Generic standards. Immunity for industrial environments
EN IEC 61000-6-4 : 2019	Electromagnetic compatibility (EMC) - Generic standards. Emission standard for industrial environments

技術資料の作成を許可された法人
およびEUにおける正式な代理人
(製造者がEUに所在しない場合) :

Busch Dienste GmbH
Schauinslandstr. 1
DE-79689 Maulburg

Chevenez, 25.01.2022



ゼネラルディレクター、Christian Hoffmann

16 UK Declaration of Conformity

本適合宣言書および銘板に貼付されているUKCAマークは、Buschの納入品目の機械に限り有効です。本適合宣言は、製造者の単独の責任のもと発行されています。

この機械を上位の機械類と統合する場合、上位の機械類のメーカー（運用会社を兼ねている場合もあり）は、上位機械または装置の適合性評価プロセスを実行し、その適合宣言書を発行してUKCAマークを貼付しなければなりません。

製造者

Ateliers Busch S.A.
Zone Industrielle
CH-2906 Chevenez

対象の機械：MINK MV 0502 B; MV 0602 B

は、英国の法律の該当条項すべてに適合します：

- Supply of Machinery (Safety) Regulations 2008
- Electromagnetic Compatibility Regulations 2016
- Restriction of the use of certain hazardous substances in Electrical and Electronic Equipment Regulations 2021

また、これらの条項への適合に使用された以下の指定規格に準拠しています。

規格	規格名
EN ISO 12100 : 2010	Safety of machinery - Basic concepts, general principles of design
EN ISO 13857 : 2019	Safety of machinery - Safety distances to prevent hazard zones being reached by the upper and lower limbs
EN 1012-2 : 1996 + A1 : 2009	Vacuum pumps - Safety requirements - Part 2
EN ISO 2151 : 2008	Acoustics - Noise test code for compressors and vacuum pumps - Engineering method (grade 2)
EN 60204-1 : 2018	Safety of machinery - Electrical equipment of machines - Part 1: General requirements
EN IEC 61000-6-2 : 2019	Electromagnetic compatibility (EMC) - Generic standards. Immunity for industrial environments
EN IEC 61000-6-4 : 2019	Electromagnetic compatibility (EMC) - Generic standards. Emission standard for industrial environments

技術資料の作成を許可された法人
およびイギリスにおける正式な輸入事業者
(製造者がイギリスに所在しない場合)：

Busch (UK) Ltd
30 Hortonwood
Telford - UK

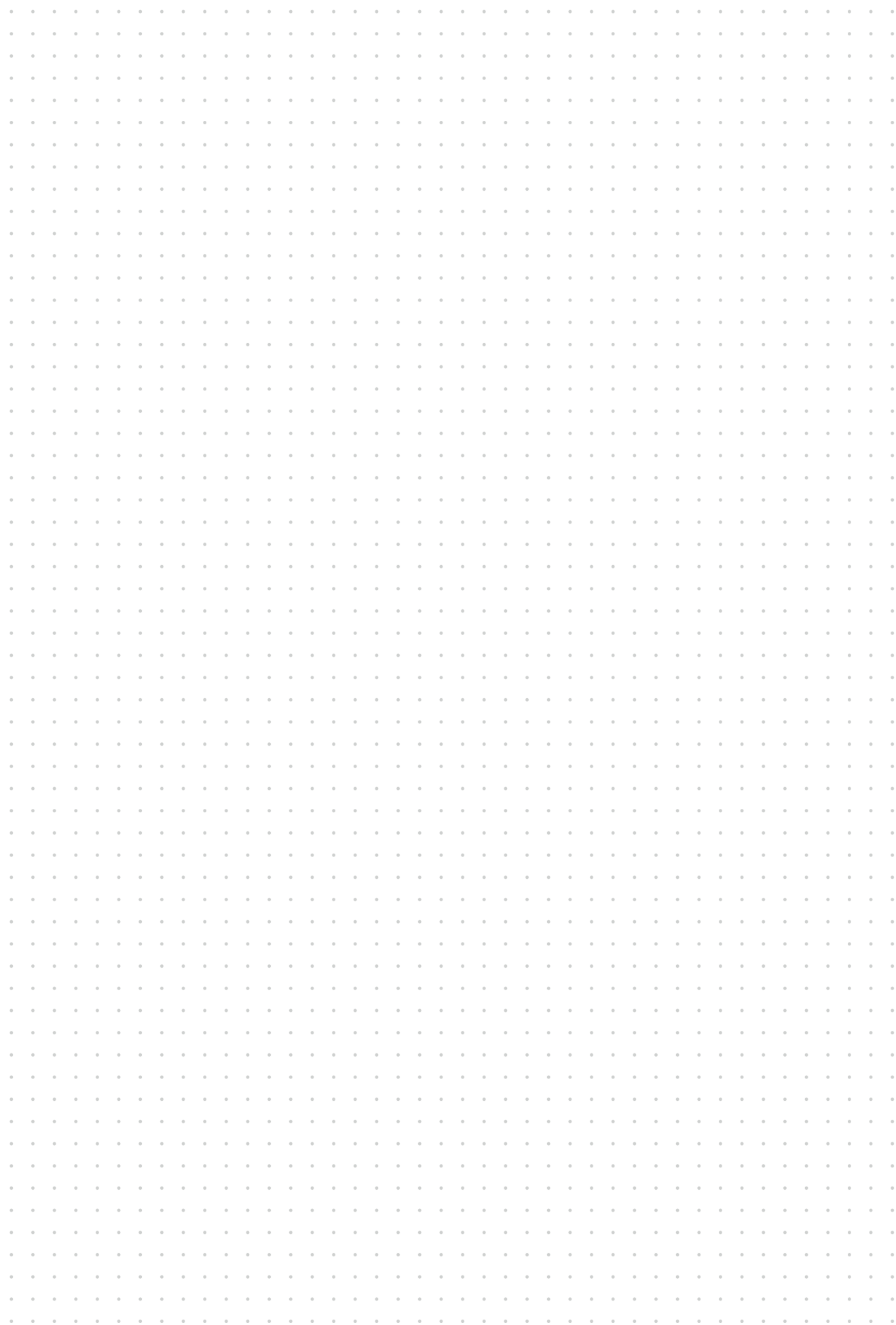
Chevenez, 25.01.2022



ゼネラルディレクター、Christian Hoffmann

✕ ㊦

A large grid of small dots, intended for writing the UK Declaration of Conformity. The grid consists of approximately 30 columns and 40 rows of dots, providing a structured space for text entry.



Busch

Vacuum Solutions

Buschは、40を超える国々に60社以上の現地法人を配し、ワールドワイドに展開するグローバル企業です。優れた技能を持つ現地スタッフが、専門技術者のグローバルネットワークを活用し、各国のお客様に合わせたサポートを提供します。どこでも。どのようなご用件でも。お力になります。



● Busch現地法人および支店 ● 代理店および販売会社 ● Busch製造拠点

www.buschvacuum.com