

R5 RE 0040/0063 C

オイル潤滑ロータリーベーン真空ポンプ



VACUUM SOLUTIONS



防爆

2014/34/EU: II 1/2G Ex h IIB3 T4 Ga/Gb指令に基づくATEX認証、爆発の危険性があるガス/空気、水蒸気/空気の混合物の吸引向けの特殊設計、IIB3爆発グループのほぼすべての物質ならびに揮発したガソリンの吸引に適する

信頼性

堅牢な構造、耐久性に優れた繊維強化エポキシ樹脂製ベーン、定評のあるロータリーベーン技術、長い耐用年数

フレキシブル

さまざまな設計オプションをご用意、お客様特有の要件やプロセスに応じて容易に適應させることが可能、レベルおよび温度スイッチを標準搭載

アクセサリ、スペアパーツ、オプション

- ガスバラストバルブ
- オイルセパレーターの耐食コーティング
- T4モーターおよびトランスミッション（真空ポンプ外の温度クラスT4）
- オイルレベルスイッチ

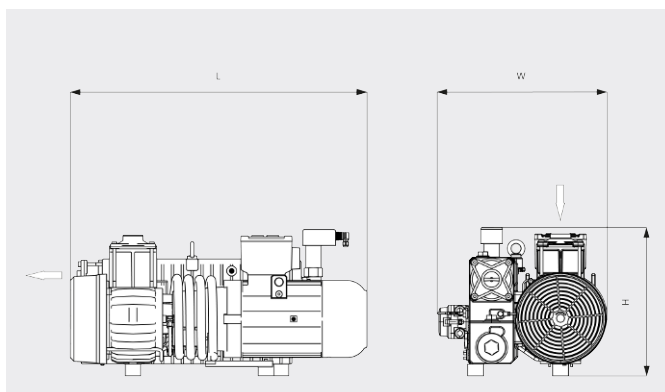
R5 RE 0040/0063 C

オイル潤滑ロータリーベーン真空ポンプ



VACUUM SOLUTIONS

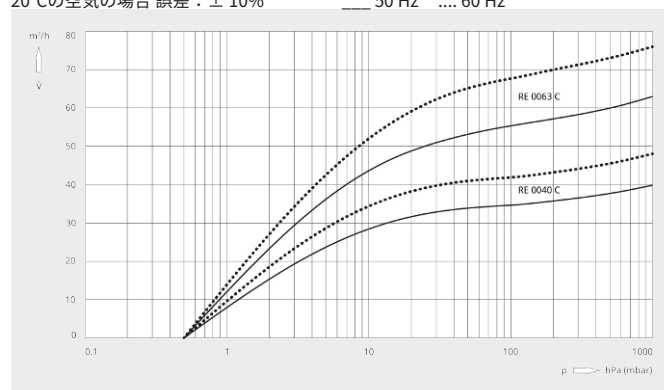
寸法図



排気速度

20°Cの空気の場合 誤差：± 10%

— 50 Hz 60 Hz



	R5 RE 0040 C	R5 RE 0063 C
設計排気速度	40 / 48 m ³ /h (50 / 60 Hz)	63 / 76 m ³ /h (50 / 60 Hz)
到達真空度	0.5 hPa (mbar) (50 / 60 Hz)	0.5 hPa (mbar) (50 / 60 Hz)
定格モーター出力	1.5 / 2.2 kW (50 / 60 Hz)	2.2 kW (50 / 60 Hz)
定格モーター回転数	1500 / 1800 min ⁻¹ (50 / 60 Hz)	1500 / 1800 min ⁻¹ (50 / 60 Hz)
騒音値 (ISO 2151)	63 / 66 dB(A) (50 / 60 Hz)	65 / 68 dB(A) (50 / 60 Hz)
オイル量	2 l	2 l
質量	100 kg	100 kg
外形寸法 (L x W x H)	695 x 420 x 372 mm	752 x 420 x 372 mm
ガスインレット / アウトレット	G 1¼" / G 1¼"	G 1¼" / G 1¼"

詳細はお気軽にお問い合わせください。

お問い合わせ先：

info@busch.co.jp または +81 (0)463 50 4000



WEBから



電話から