

R5 RA 0520 A ECOTORQUE

オイル潤滑ロータリーベーン真空ポンプ



VACUUM SOLUTIONS



高効率性

可変速ドライブ（VSD）、エコモードでの自動始動/停止機能により最大50%の省エネを実現

高性能

低真空域での高い排気速度、粗びき領域での連続運転を想定した設計、設置面積あたりクラス最高の性能

フレキシブル

プロセス要件に合わせて精密に真空レベルの調整（圧力制御）と排気速度の調整（周波数制御）が可能、幅広い電源電圧に対応

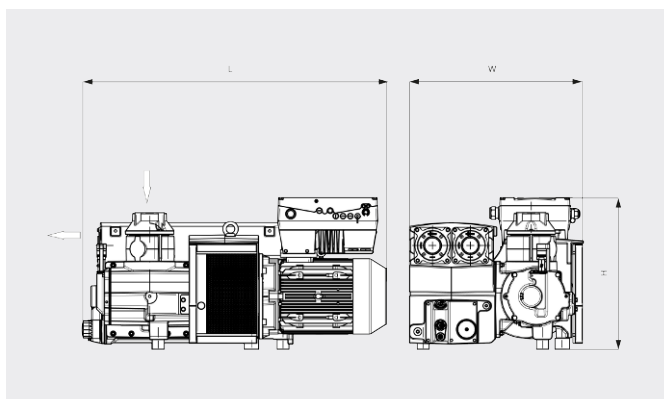
R5 RA 0520 A ECOTORQUE

オイル潤滑ロータリーベーン真空ポンプ



VACUUM SOLUTIONS

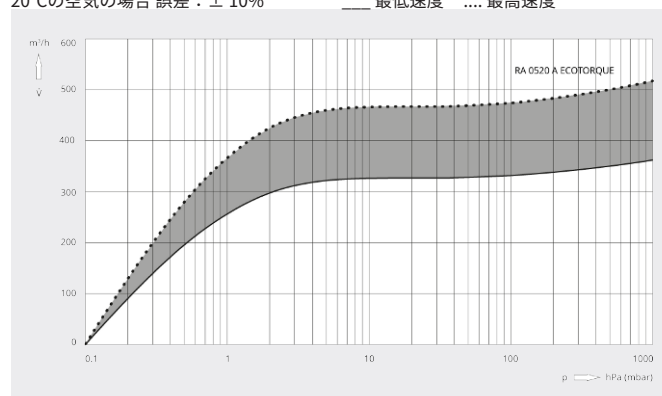
寸法図



排気速度

20°Cの空気の場合 誤差：± 10%

— 最低速度 最高速度



R5 RA 0520 A ECOTORQUE

設計排気速度	330 - 520 m ³ /h
到達真空度	0.1 hPa (mbar)
定格モーター回転数	800 - 1200 min ⁻¹
到達真空度における消費電力	2.6 - 3.9 kW
騒音値 (ISO 2151)	67 - 76 dB(A)
オイル量	11 l
質量	441 kg
外形寸法 (L x W x H)	1253 x 718 x 626 mm
ガスインレット*	G 3"

*排気口 G 3" オプション

詳細はお気軽にお問い合わせください。

お問い合わせ先：

info@busch.co.jp または +81 (0)463 50 4000



WEBから



電話から