

# FOSSA FO 0035 B

スクロール真空ポンプ



## 堅牢性

リークディテクターなど分析装置や科学用途向けの設計、シングルスクロール設計、ドライ圧縮、高気密、終身潤滑ベアリング、最小限のメンテナンス

## 高いサービス性

特殊な工具不要、迅速なステージ交換を可能とするモジュラー設計

## 静音性

低騒音、低振動により作業現場でもお使いいただけます

アクセサリ、スペアパーツ、オプション

- インレットフィルター、FIL 0080
- エキゾーストフィルターおよびサイレンサー
- ガスバラストバルブ
- ガスバラストアダプター、希釈キット
- キャスターホイール4個
- チップシール交換キット

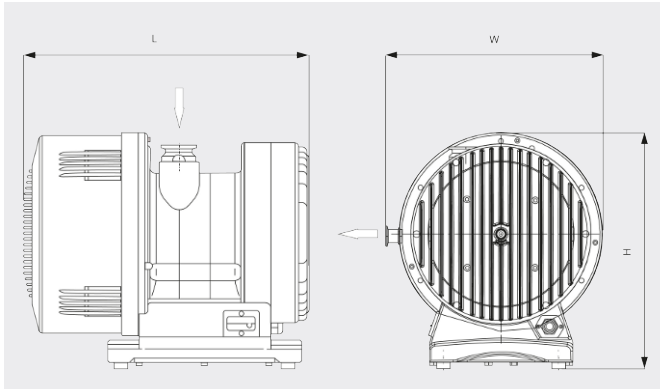
# FOSSA FO 0035 B

スクロール真空ポンプ



VACUUM SOLUTIONS

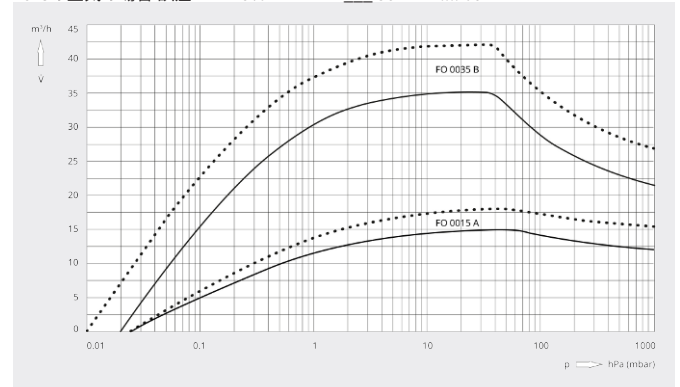
寸法図



排気速度

20°Cの空気の場合 誤差：± 10%

— 50 Hz ... 60 Hz



FOSSA FO 0035 B		FOSSA FO 0035 B	
排気速度	35 / 42 m <sup>3</sup> /h (50 / 60 Hz)	35 / 42 m <sup>3</sup> /h (50 / 60 Hz)	
排気速度	583 / 700 l/min (50 / 60 Hz)	583 / 700 l/min (50 / 60 Hz)	
到達真空度 (ガスバラストバルブ開時)	0.01 hPa (mbar)	0.01 hPa (mbar)	
到達真空度 (ガスバラストバルブ閉時)	0.09 hPa (mbar)	0.09 hPa (mbar)	
最大連続吸気圧	100 hPa (mbar)	100 hPa (mbar)	
最大背圧	200 hPa (mbar) rel.	200 hPa (mbar) rel.	
水蒸気許容量 (ガスバラストバルブ開時)	400 g/h	400 g/h	
リーク率 (ヘリウム)	< 1 · 10 <sup>-6</sup> mbar · l/s	< 1 · 10 <sup>-6</sup> mbar · l/s	
定格モーター出力	0.75 kW	0.75 kW	
動作電圧	100 – 240 V (50 / 60 Hz)	190 – 220 / 380 – 415 V (50 Hz) / 200 – 240 / 380 – 480 V (60 Hz)	
モーター種類	単相	三相	
周囲温度	5 – 40 °C	5 – 40 °C	
吸気部の振動レベル (ISO 10816-1)	クラス1B、< 1.5 mm · s <sup>-1</sup>	クラス1B、< 1.5 mm · s <sup>-1</sup>	
騒音値 (ISO 2151)	43 dB(A) (アイドリングモード) / 60 dB(A) (最大)	43 dB(A) (アイドリングモード) / 60 dB(A) (最大)	
質量	50 kg	50 kg	
外形寸法 (L x W x H)	462 x 338 x 369 mm	462 x 338 x 369 mm	

# FOSSA FO 0035 B

スクロール真空ポンプ



VACUUM SOLUTIONS

	FOSSA FO 0035 B	FOSSA FO 0035 B
ガスインレット / アウトレット	DN 40 ISO-KF / DN 16 ISO-KF	DN 40 ISO-KF / DN 16 ISO-KF
エミッションおよびイミュニティ	EN 61236-1:2013、デバイスクラスA	EN 61236-1:2013、デバイスクラスA
安全性	EN/IEC 61010第3版適合	EN/IEC 61010第3版適合
追加 情報	<ul style="list-style-type: none"><li>• 周波数コンバーター内蔵</li><li>• IECコネクター + M/A IP40スイッチ</li><li>• Sub-D 9ピン、メス通信ポート</li><li>• ATEX II 3G Ex Ex h IIB T4 Gc X 適合 (内部)</li></ul>	<ul style="list-style-type: none"><li>• IP44ケーブルグランド</li><li>• モーター過熱保護機能なし</li><li>• ATEX II 3G Ex Ex h IIB T4 Gc X 適合 (内部)</li></ul>

詳細はお気軽にお問い合わせください。

お問い合わせ先：

info@busch.co.jp または +81 (0)463 50 4000



WEBから



電話から