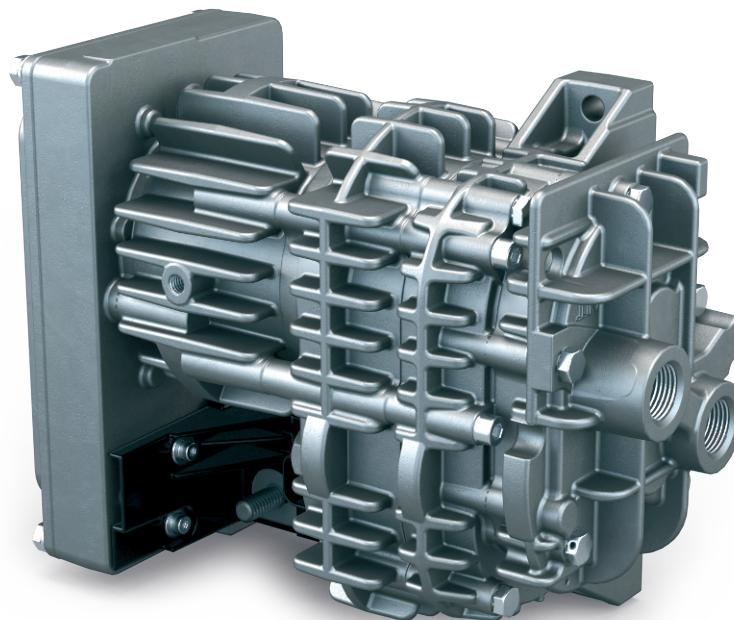


# MINK MA 0018 A

ドライクローコンプレッサー



VACUUM SOLUTIONS



## 堅牢性

輸送機器の送風向けに設計されており、過酷な条件でも運転が可能です。許容温度-40~+100°C、標高-1,000 m~4,000 mのほか、激しい振動にも耐性を持ちます。

## 効率性

最新のクロー圧縮技術、ドライかつ非接触式の圧縮、汚染のない排気ガス、インテリジェントな可変速ドライブ、省エネ、サービス不要の長い製品寿命

## コンパクト

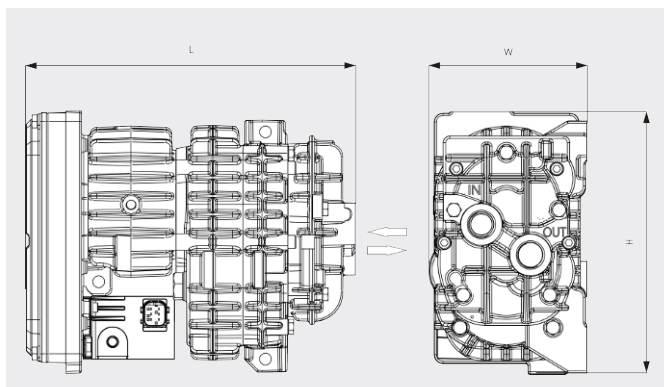
「オールインワン」設計による小さな設置面積

# MINK MA 0018 A

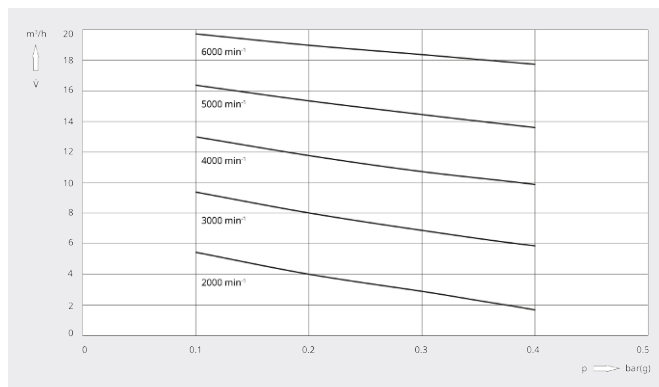
ドライクローコンプレッサー



寸法図



排気速度  
空気温度20°C 誤差：± 10%



MINK MA 0018 A	
排気量	18 m <sup>3</sup> /h
加圧 (吸気部)	0.4 bar(g)
定格モーター出力	0.5 kW
定格モーター回転数	6000 min <sup>-1</sup>
周囲温度	-40 … +40
騒音値 (ISO 2151)	73 dB(A)
質量	6.5 kg
外形寸法 (L x W x H)	249.5 x 120 x 199 mm
ガスインレット / アウトレット	G ½"

詳細はお気軽にお問い合わせください。

お問い合わせ先：  
info@busch.co.jp または +81 (0)463 50 4000



WEBから



電話から