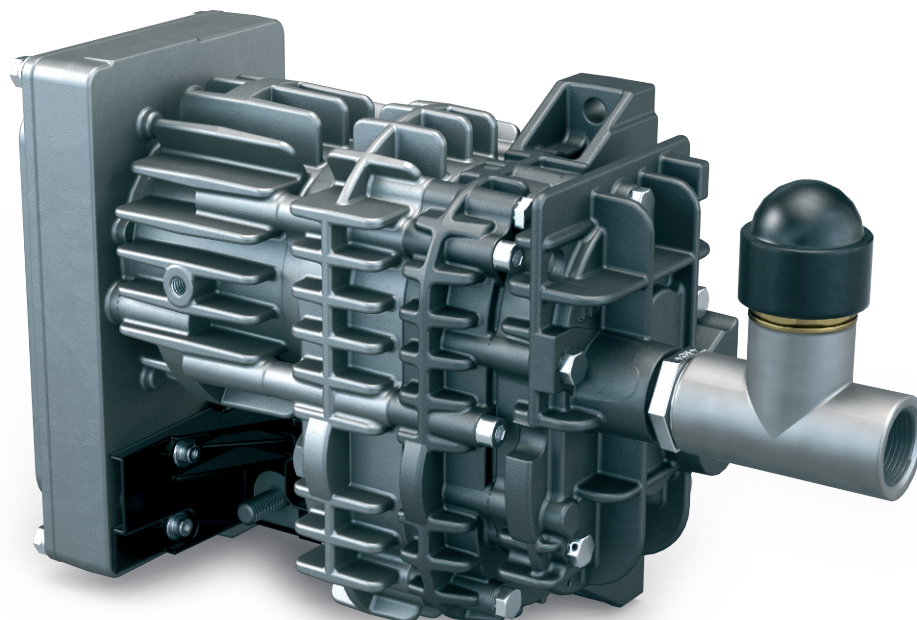


MINK MB 0018 A

ドライクロー真空ポンプ



堅牢性

輸送機器向けに設計されており、過酷な条件でも運転が可能です。許容温度-40~+40°C、標高-1,000 m~4,000 mのほか、激しい振動にも耐性を持ちます。

高効率性

最新のクロー真空技術、ドライかつ非接触式の圧縮、汚染のない排気ガス、インテリジェントな可変速ドライブ、省エネ、サービス不要の長い製品寿命

コンパクト

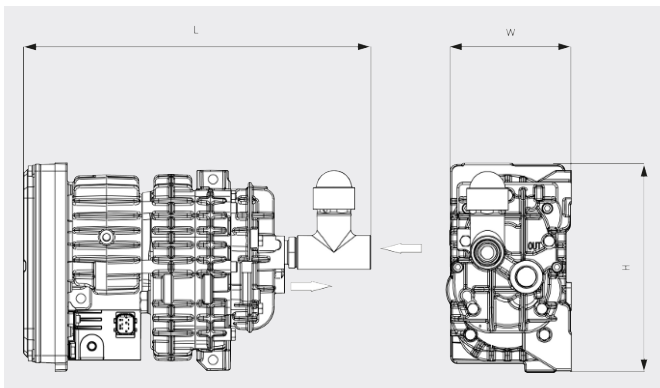
「オールインワン」設計による小さな設置面積

MINK MB 0018 A

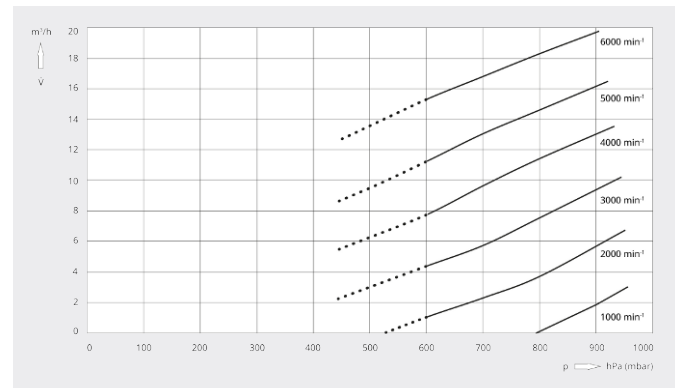
ドライクロー真空ポンプ



寸法図



排気速度
空気温度20°C 誤差：± 10%



MINK MB 0018 A

設計排気速度	18 m³/h
到達真空度	600 / 450 hPa (mbar)
定格モーター出力	0.5 kW
定格モーター回転数	6000 min ⁻¹
周囲温度	-40 … +40
騒音値 (ISO 2151)	73 dB(A)
質量	6.5 kg
外形寸法 (L x W x H)	329.5 x 120 x 199 mm
ガスインレット / アウトレット	G ¾" / G ½"

詳細はお気軽にお問い合わせください。

お問い合わせ先：
info@busch.co.jp または +81 (0)463 50 4000



WEBから



電話から