

SECO SD 1010-1040 C/D

ドライロータリーベーンコンプレッサー



VACUUM SOLUTIONS



コンパクト

ダイレクトドライブ構造

高信頼

堅牢な構造、定評のある性能、自己潤滑ベーン、作動流体不要

高い性能

高性能のAerodur 274 Zirkonベーン、耐用年数の長さ、摩耗および湿気に対する優れた耐性

アクセサリ、スペアパーツ、オプション

- インレットフィルター
- 逆止弁（排気）
- ホースニップル
- 圧力リリーフバルブ

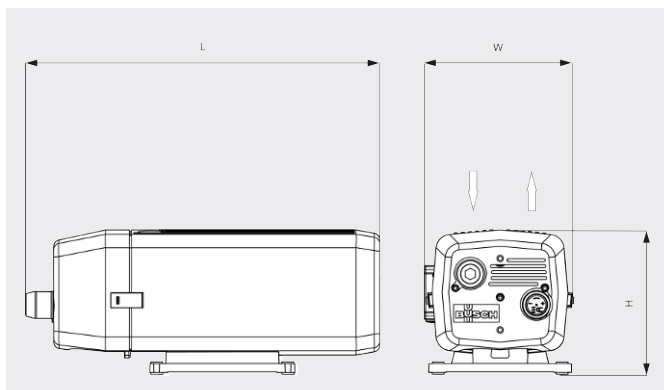
SECO SD 1010-1040 C/D

ドライロータリーベーンコンプレッサー



VACUUM SOLUTIONS

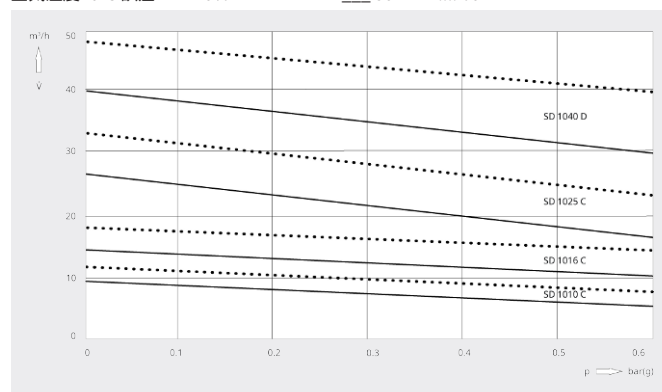
寸法図



排気量

空気温度20°C 誤差：± 10%

— 50 Hz ... 60 Hz



	SECO SD 1010 C	SECO SD 1016 C	SECO SD 1025 C	SECO SD 1040 D
排気量	9 / 12 m ³ /h (50 / 60 Hz)	15 / 18 m ³ /h (50 / 60 Hz)	26 / 33 m ³ /h (50 / 60 Hz)	40 / 48 m ³ /h (50 / 60 Hz)
加圧	0.6 bar(g) (50 / 60 Hz)	0.6 bar(g) (50 / 60 Hz)	0.6 bar(g) (50 / 60 Hz)	0.6 bar(g) (50 / 60 Hz)
定格モーター出力	0.37 kW (50 / 60 Hz)	0.55 kW (50 / 60 Hz)	0.9 kW (50 / 60 Hz)	1.25 kW (50 / 60 Hz)
定格モーター回転数	1500 / 1800 min ⁻¹ (50 / 60 Hz)	1500 / 1800 min ⁻¹ (50 / 60 Hz)	1500 / 1800 min ⁻¹ (50 / 60 Hz)	1500 / 1800 min ⁻¹ (50 / 60 Hz)
騒音値 (ISO 2151)	56 / 58 dB(A) (50 / 60 Hz)	57 / 60 dB(A) (50 / 60 Hz)	64 / 66 dB(A) (50 / 60 Hz)	67 / 70 dB(A) (50 / 60 Hz)
質量	21 kg	25 kg	33 kg	38 kg
外形寸法 (L x W x H)	413 x 239 x 224 mm	440 x 239 x 224 mm	499 x 253 x 246 mm	554 x 257 x 246 mm
ガスインレット / アウトレット	G ½" / G ½"	G ½" / G ½"	G ¾" / G ¾"	G ¾" / G ¾"

詳細はお気軽にお問い合わせください。

お問い合わせ先：

info@busch.co.jp または +81 (0)463 50 4000



WEBから



電話から