

# R5

ロータリーベーン真空ポンプ  
RA 0063 F 5K

## 取扱説明書



# Table of Contents

1	安全性 .....	3
2	製品説明 .....	4
2.1	動作原理 .....	5
2.2	用途 .....	5
2.3	始動制御 .....	6
2.4	オプションアクセサリ .....	6
2.4.1	ガスバラストバルブ .....	6
2.4.2	インレットフィルター .....	6
2.4.3	レベルスイッチ .....	6
3	輸送 .....	7
4	保管 .....	9
5	設置 .....	10
5.1	設置条件 .....	10
5.2	ライン/パイプの接続 .....	11
5.2.1	吸気接続 .....	11
5.2.2	排気接続 .....	11
5.3	オイルの充填 .....	12
6	電気接続 .....	13
6.1	制御ボックスまたは可変速ドライブ (VSD) なしで納入された機械 .....	13
6.2	配線図 単相モーター .....	14
6.3	配線図 3相モーター .....	14
6.4	モニタリング装置の電氣的接続 .....	15
6.4.1	レベルスイッチの配線図 (オプション) .....	15
7	試運転 .....	16
7.1	オイルリターンバルブ付きバージョン .....	16
7.2	凝縮性ペーパーの搬送 .....	16
8	メンテナンス .....	18
8.1	メンテナンススケジュール .....	19
8.2	オイルレベルの点検 .....	19
8.3	オイルおよびオイルフィルターの交換 .....	20
8.4	エキゾーストフィルターの交換 .....	22
9	オーバーホール .....	23
10	デコミッショニング .....	24
10.1	解体と廃棄 .....	24
11	スペアパーツ .....	25
12	トラブルシューティング .....	26
13	テクニカルデータ .....	29
14	オイル .....	30
15	EU Declaration of Conformity .....	31
16	UK Declaration of Conformity .....	32

# 1 安全性

機械を操作する前に、本運用マニュアルをよく読み、理解してください。ご不明な点があれば、Buschの担当者にお問い合わせください。

使用前に本運用マニュアルをよく読み、今後参照できるように保管しておいてください。

本運用マニュアルは、お客様が製品に改変を加えない限り有効です。

この機械は、産業用途です。技術的なトレーニングを受けたスタッフのみが取り扱うようにしてください。

必ず、現地の法規制に従い、適切な個人防護具を着用してください。

この機械は、最新の方法に従って設計、製造されていますが、以下の章および「用途[→5]」章に記載するように、残存リスクが存在するおそれがあります。本書では、必要に応じて潜在的な危険を取り上げていきます。安全上の注意および警告メッセージには、以下の説明の通り、「危険」、「警告」、「注意」、「注記」および「メモ」のいずれかのキーワードでタグ付けされています。



## 危険

防げなかった場合、死亡または重傷につながる切迫した危険な状況を示します。



## 警告

防げなかった場合、死亡または重傷につながるおそれのある危険と思われる状況を示します。



## 注意

防げなかった場合、軽微な怪我につながるおそれのある危険と思われる状況を示します。



## 注記

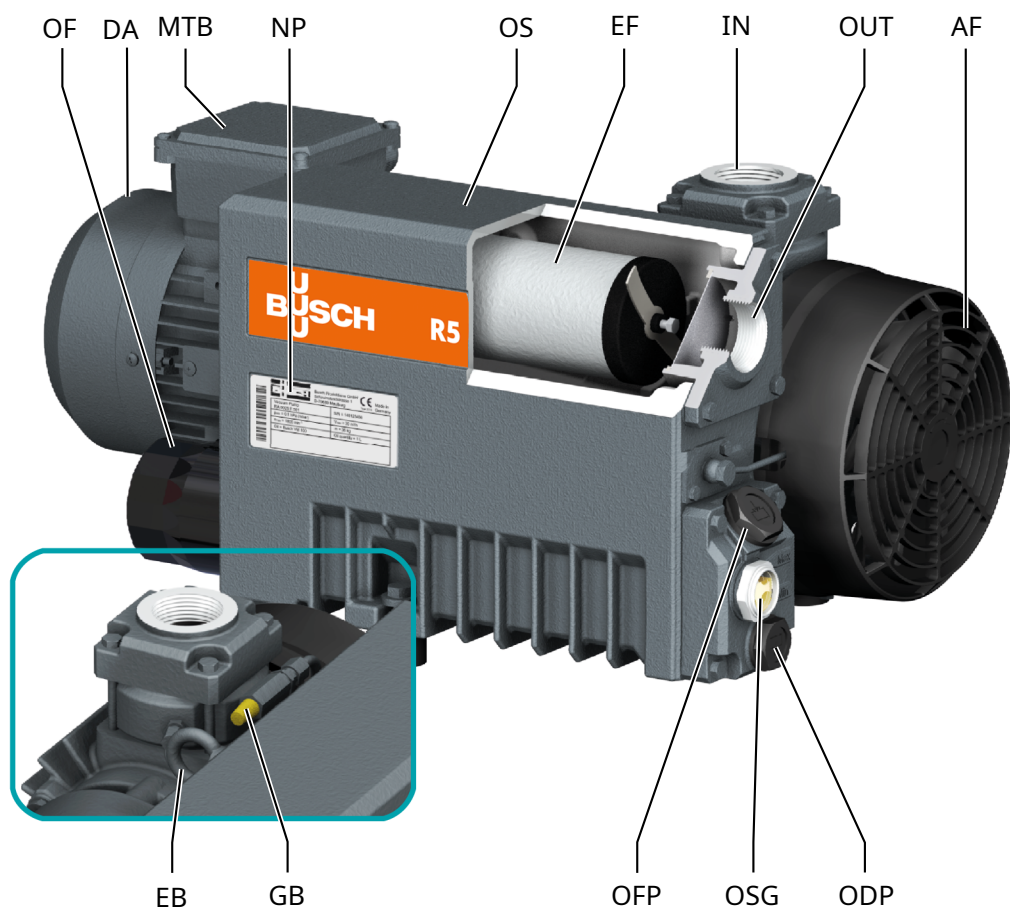
防げなかった場合、設備の損傷につながるおそれのある危険と思われる状況を示します。



## メモ

有益なヒントや推奨事項、ならびに効率的でトラブルのない運転のための情報を示します。

## 2 製品説明



### 説明

OF	オイルフィルター	DA	回転方向矢印
MTB	モーター端子箱	NP	銘板
OS	オイルセパレーター	EF	エキゾーストフィルター
IN	吸気接続	OUT	排気接続
AF	アキシアルファン	EB	アイボルト
GB	ガスバラストバルブ	OFP	オイルフィルプラグ
OSG	オイルサイトグラス	ODP	オイルドレンプラグ

### メモ

技術用語。

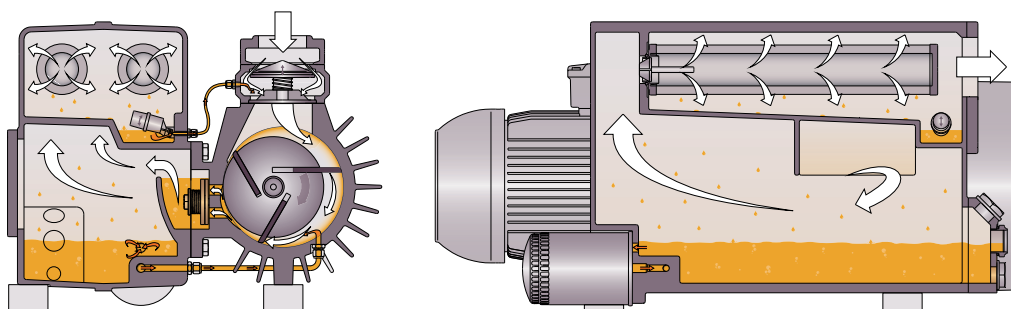
本書では、「機械」とは「真空ポンプ」を指すものとみなしています。

### メモ

図

この運用マニュアルに掲載されている図は、実際の機械の外観とは異なる場合があります。

## 2.1 動作原理



この機械は、ロータリーベーン原理で動作します。

オイルが隙間を埋め、ベーンを潤滑し、圧縮熱を除去します。

スイッチを切った後の逆回転を防止するために、本機械には逆止弁（NRV）が搭載されています。

固形物の侵入を防ぐために、本機械にはインレットスクリーン（IS）が搭載されています。

オイルフィルターにより、循環オイルがクリーニングされます。

エキゾーストフィルターにより、排気ガスからオイルが分離されます。

## 2.2 用途



### 警告

この機械の用途外での予見可能な誤用があった場合。

怪我を負うリスクがあります。

機械が損傷するリスクがあります。

環境に対する危険のリスクがあります。

● 本書に書かれているすべての指示に従ってください。

この機械の用途は、空気およびその他の乾燥した非刺激性、非毒性、非爆発性のガスの吸引です。

その他の媒体を搬送すると機械に対する熱および/または機械的な負荷が高まるため、Buschにお問い合わせいただいた上で許可させていただいております。

この機械は、爆発危険性のない環境での設置を意図しています。

この機械は、屋内設置用に設計されています。屋外に設置する場合は、Buschの担当者にご相談いただき、特別な注意事項等の指示を受けてください。

この機械は、到達真空度を維持することができます（参照：テクニカルデータ[→ 29]）。

フロートバルブ付きバージョン（標準）：

この機械は連続運転に適しています。

オイルリターンバルブ付きバージョン：

運転中、オイルセパレーターの上側のチャンバー底部にオイルが溜まり、機械を運転している間には下側のチャンバーへ流れなくなります。到達真空度付近で10 h連続運転した後、低真空の場合はそれよりも短時間の運転の後：

● 機械を15 min以上シャットダウンしておく必要があります

→ オイルセパレーターの上側のチャンバーから下側のチャンバーへオイルが流れ落ちることができます。

この機械は、100 hPa (mbar) までの連続運転に適しています。

許された環境条件については、「テクニカルデータ[→ 29]」を参照してください。

## 2.3 始動制御

機械に始動制御類は付いていません。機械の制御類は、設置の際に取り付けてください。

機械にはソフトスターターを搭載することができます。

## 2.4 オプションアクセサリ

### 2.4.1 ガスバラストバルブ

ガスバラストバルブは、プロセスガスと限られた容量の空気を混合し、内部でのベーパー凝縮を解消します。

ガスバラストバルブは、この機械の到達真空度に影響します。「テクニカルデータ[→ 29]」を参照してください。

### 2.4.2 インレットフィルター

インレットフィルターは、機械をホコリやプロセスガス内のその他の固形物から保護します。インレットフィルターは、ペーパーまたはポリエステルのカートリッジと併せて使用できます。

### 2.4.3 レベルスイッチ

レベルスイッチは、オイルセパレーター (OS) 内のオイルレベルを監視します。

## 3 輸送



### 警告

吊り荷。

重傷のリスクがあります。

- 吊り荷の下を歩行したり、立ち止まったり、吊り荷の下で作業したりしないでください。



### 警告

モーターアイボルトを使用しての機械の持ち上げ。

重傷のリスクがあります。

- モーターに付いているアイボルトを使用して機械を持ち上げないでください。必ず、図に示すように機械を持ち上げてください。



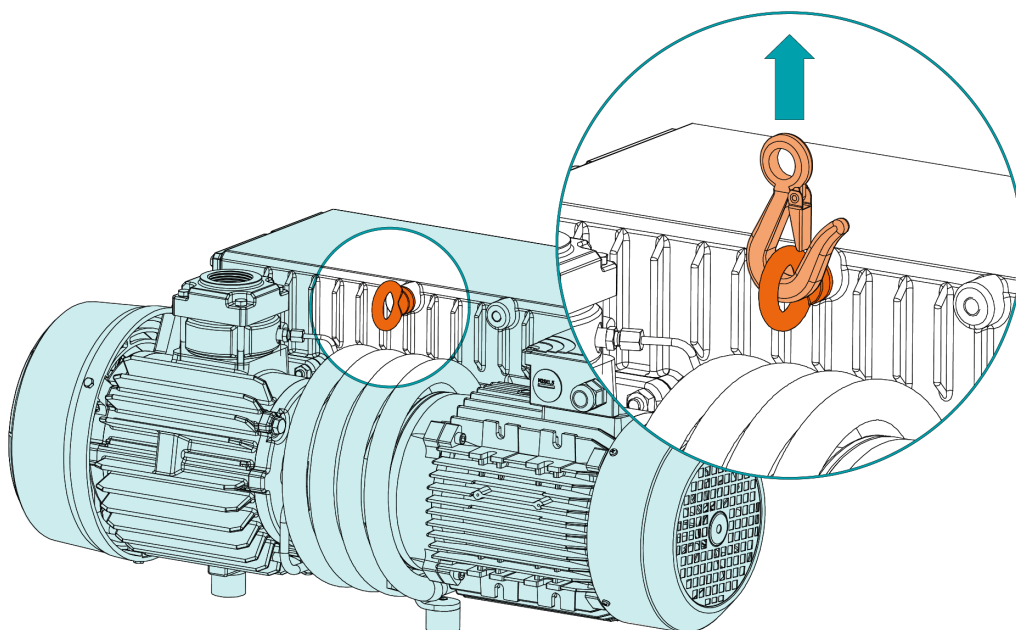
### 注記

機械にオイルがすでに充填されている場合。

すでにオイルが充填されている機械を傾けると、大量のオイルがシリンダーに侵入する可能性があります。シリンダー内のオイルが過剰に多い状態で機械を始動すると、すぐにベーンが破損し、機械が故障してしまいます。

- 輸送前に必ずオイルをドレンするか、機械を常に水平な状態で輸送してください。

- 機械の質量については、「テクニカルデータ[→ 29]」の章または銘板（NP）を参照してください。
- アイボルト（EB）に不具合がなく、しっかりねじ込まれ締まっていることを手で確認してください。



● 輸送中の損傷がないか、機械をチェックしてください。

機械がベースプレートに固定されている場合：

- 機械をベースプレートから取り外します。



## 4 保管

- すべての開口部を粘着テープで密封するか、付属のキャップを再利用してください。

機械を3か月以上保管する場合：

- 機械を腐食防止フィルムで包みます。
- ホコリのない乾燥した室内で、可能であればなるべく0 ... 40 °Cの温度範囲で、元々の梱包の中で保管します。

## 5 設置

### 5.1 設置条件



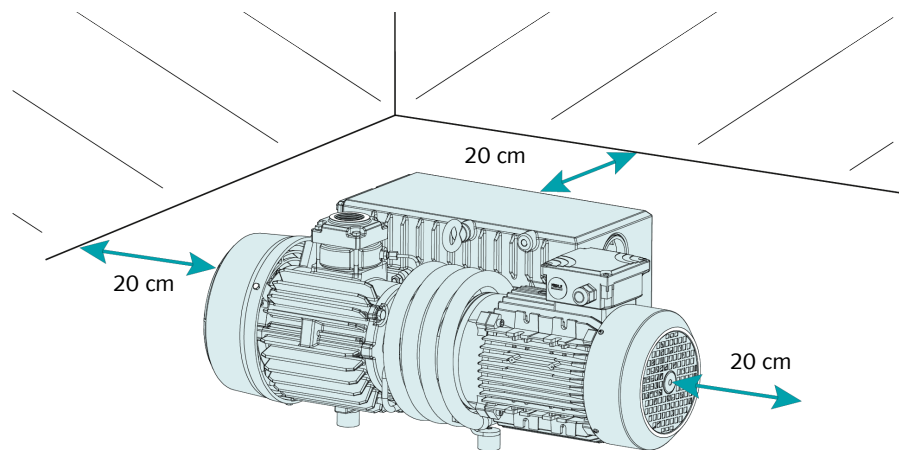
#### 注記

許された設置条件外での機械の使用。

耐用年数経過前に不具合が生じるリスクがあります。

効率性が低下します。

● 必ず設置条件に準拠していることを確認してください。



- 機械の周辺環境に爆発の危険性がないことを確認してください。
- 周囲条件がテクニカルデータ[→29]に準拠していることを確認してください。
- 環境条件がモーターおよび電気機器の保護クラスに準拠していることを確認してください。
- 設置スペースまたは設置場所が天候や落雷から保護されていることを確認してください。
- 機械を十分に冷却できるように設置スペースまたは場所が通気されていることを確認してください。
- 冷却エアーのインレットとアウトレットが覆われたり阻害されていないこと、および冷却エアーの流れにその他何らかの方法による悪影響が及んでいないことを確認してください。
- オイルサイトグラス (OSG) が容易に見えるようになっていることを確認してください。
- メンテナンス作業のための十分なスペースが保たれていることを確認してください。
- 機械が水平に配置または取り付けられていること (全方向の最大傾斜1度まで許容) を確認してください。
- オイルレベルを確認します。「オイルレベルの点検[→19]」を参照してください。
- 付属のすべてのカバー、ガード、フードなどが取り付けられていることを確認してください。

機械を標高1000メートル以上の場所に設置する場合：

- Buschの担当者にお問い合わせください。モーターの出力レベルが低下したり、周囲温度が制限される場合があります。

## 5.2 ライン/パイプの接続

- 取り付け前にすべての保護カバーを外します。
- 必要に応じてフレキシブルジョイントを使用して、配管が機械の接続部にストレスを与えないようにしてください。
- 配管全体にわたる配管サイズが、機械の接続部以上の大きさであることを確認してください。

配管が非常に長い場合は、効率性の低下を防ぐために、大きめの配管サイズを使用することを推奨します。Buschの担当者にご相談ください。

### 5.2.1 吸気接続



#### 注記

異物または液体の侵入。

機械の損傷リスクがあります。

インレットガスにホコリまたはその他の異物の固体粒子が含まれている場合：

- 適切なフィルター（5ミクロン以下）を機械の上流に設置します。

接続部サイズ：

- G1 1/4

特殊なオーダーに応じて、その他の接続部の寸法が適用される場合があります。

### 5.2.2 排気接続



#### 注意

排気ガスには少量のオイルが含まれています。

健康に対するリスクがあります。

人がいる室内に空気を排出する場合：

- 十分な通気が行われていることを確認してください。



#### 注記

排気ガスの流れの詰まり。

機械の損傷リスクがあります。

- 排気ガスの流れを阻害するものがないことを確認してください。排気ラインを遮断したり、スロットルで調整したり、加圧空気源として使用したりしないでください。

接続部サイズ：

- G1 1/4

特殊なオーダーに応じて、その他の接続部の寸法が適用される場合があります。

吸引したガスを機械の排気口から直接大気へ放出しない場合：

- 排気ラインが機械から下方に傾斜しているか、気水分離器またはドレンコック付きのサイフォンが搭載されており、液体が機械内に流れ込まないようにしていることを確認してください。

## 5.3 オイルの充填

### ! 注記

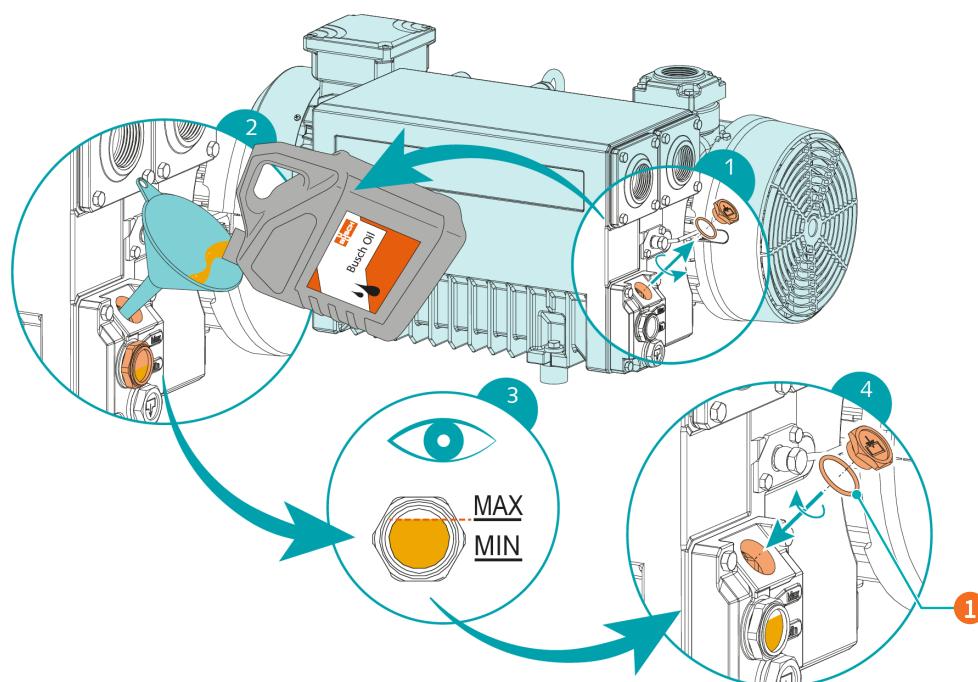
不適切なオイルの使用

耐用年数経過前に不具合が生じるリスクがあります。

効率性が低下します。

● Buschによってこれまでに承認および推奨されているタイプのオイルのみを使用してください。

オイルのタイプおよびオイル容量については、「テクニカルデータ[→29]」および「オイル[→30]」を参照してください。



#### 説明

1	Oリング×1、部品番号：0486 000 590
---	--------------------------

## 6 電気接続



### 危険

活線。

感電のリスクがあります。

- 電氣的な設置作業は、有資格のスタッフのみが実行するようにしてください。

お客様による設置時の電流保護：



### 危険

電流保護の不備。

感電のリスクがあります。

- お客様による設置時には、必ずEN 60204-1に準拠した電流保護を行う必要があります。
- 電氣的設置は、適用される国内および国際規格に準拠する必要があります。



### 注記

電磁両立性

- 機械のモーターが主電源からの電氣的あるいは磁氣的妨害の影響を受けないことを確認し、必要に応じてBuschにご相談ください。
- 機械のEMCクラスがお使いの供給ネットワークシステムの要件に適合していることを確認し、必要に応じて追加の干渉抑制を行ってください（機械のEMCについては、「EU Declaration of Conformity [→ 31]」または「UK Declaration of Conformity [→ 32]」を参照してください）。

## 6.1 制御ボックスまたは可変速ドライブ ( VSD ) なしで納入された機械



### 危険

活線。

感電のリスクがあります。

- 電氣的な設置作業は、有資格のスタッフのみが実行するようにしてください。
- モーターの電源がモーターの銘板上のデータに適合していることを確認してください。
- 機械に電源コネクターが装着されている場合は、絶縁に不具合があったときに備えて、人体保護のための残留電流保護装置を設置してください。
  - Buschは、電氣的設置に適したタイプBの残留電流保護装置を取り付けることを推奨しています。
- 非常時に機械の完全な安全が確保できるよう、電源配線にロック付きの切り離しスイッチまたは緊急停止スイッチを設置してください。

- メンテナンス作業中に機械の完全な安全が確保できるよう、電源配線にロック付きの切り離しスイッチを設置してください。
- EN 60204-1に従い、モーターに過負荷保護を提供してください。
  - Buschでは、D曲線ブレーカーの取付けを推奨しています。
- 保護アースコンダクターを接続します。
- モーターを電氣的に接続します。

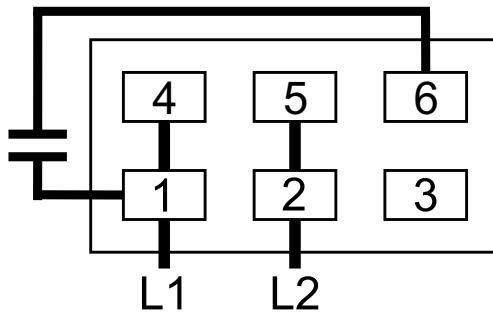
## ! 注記

誤った接続。

モーターの損傷リスクがあります。

- 下記配線図は一般的なものです。モーター接続の手順/配線図については端子箱の内側を確認してください。

## 6.2 配線図 単相モーター



## 6.3 配線図 3相モーター

## ! 注記

回転方向が誤っています。

機械の損傷リスクがあります。

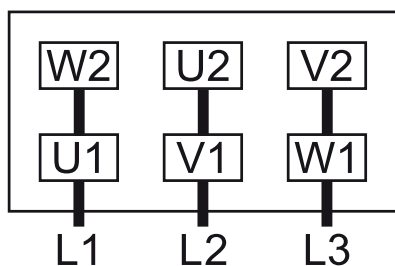
- 誤った回転方向で運転すると、短時間で機械が破損する場合があります。スタートアップの前に機械が正しい方向で動作することを確認してください。

- 意図された回転方向は（貼付または鋳造された）矢印で確認してください。
- モーターを短時間、軽く動かします。
- ファンホイールが停止する直前にモーターのファンホイールを観察し、回転方法を確認してください。

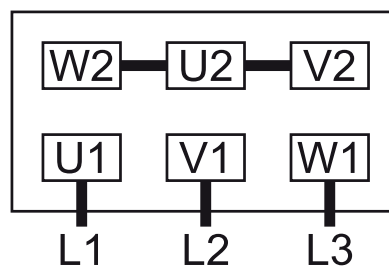
モーターの回転を変更しなければならない場合：

- モーターの配線のいずれか2つを入れ換えます。

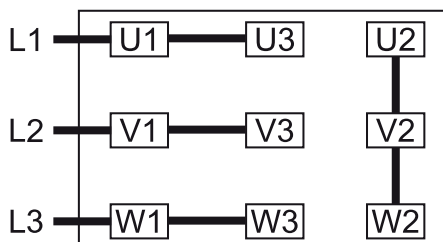
デルタ接続（低電圧）：



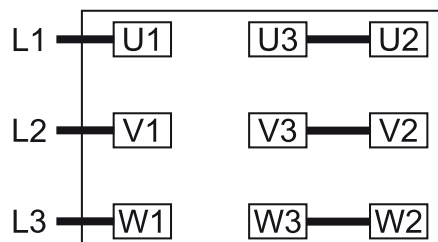
スター接続（高電圧）：



二重スター接続、9端子の複数電圧モーター（低電圧）：



スター接続、9端子の複数電圧モーター（高電圧）：



## 6.4 モニタリング装置の電氣的接続



### メモ

誤認アラームを防ぐために、Buschは、制御システムを20秒以上の遅延を加えて構成することをお勧めします。

### 6.4.1 レベルスイッチの配線図（オプション）

部品番号：0652 203 669

電氣的データ：

U = 最大250 V

$I_{最大} = 1.0 A$

P = 50 W/VA

IP 65

スイッチング素子の機能：

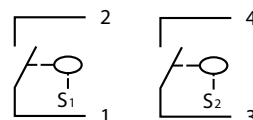
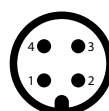
リード接点

接点：NO×2、アイソレーション電圧および単一出力

スイッチ点：

S1<sub>トリップ</sub> ▶ 端子1+2 ▶ 最小レベル

S2<sub>トリップ</sub> ▶ 端子3+4 ▶ 最大レベル



## 7 試運転



### 注記

機械は、オイルが充填されていない状態で出荷される場合があります。

オイルを充填せずに運転すると、短時間で機械が破損します。

- 試運転の前に、必ず機械にオイルを充填してください。「オイルの充填[→12]」を参照してください。



### 注意

運転中は機械の表面が70°C以上に達する場合があります。

火傷のリスクがあります。

- 運転中と運転直後には機械に触らないでください。



### 注意



運転中の機械の騒音。

聴覚が損なわれるリスクがあります。

防音対策を施していない機械の近くに長時間人がとどまる場合：

- 聴覚保護具を使用するようにしてください。

- 設置条件（「設置条件[→10]」を参照）を満たしていることを確認してください。

- 機械のスイッチを入れます。

- 1時間あたりの許容始動回数上限の30回を超えないよう注意してください。この始動回数は、1時間の中で分散させる必要があります。

- 運転条件がテクニカルデータ[→29]に準拠していることを確認してください。

- 数分間運転した後で、オイルレベルをチェックし、必要に応じて満タンにします。

通常の運転条件下で機械を動かしたらすぐに：

- 今後のメンテナンスおよびトラブルシューティング作業のためにモーター電流を測定し、記録しておきます。

### 7.1 オイルリターンバルブ付きバージョン

機械の運転中は、オイルセパレーターの上側のチャンバー底部にオイルが溜まり、下側のチャンバーへ流れなくなります。

到達真空度付近で2時間連続運転した後、あるいは低真空の場合はそれより短い時間の運転の後：

- 機械を15分間以上シャットダウンしておく必要があります。

→ オイルセパレーターの上側のチャンバーから下側のチャンバーへオイルが流れ落ちることができません。

### 7.2 凝縮性ペーパーの搬送

ガスの流れの中の水蒸気は、一定の範囲内で容認されます。その他のペーパーの搬送には、Buschとの合意が必要です。



凝縮性ペーパーを搬送する場合：

**始動**

- 遮断弁\*を閉じ、ガスバラストバルブ\*\* (GB) を開く
- 機械を暖機運転する
- 30分待つ
- 遮断弁\*を開き、プロセスを実行する
- 遮断弁\*を閉じる
- 30分待つ
- ガスバラストバルブ\*\* (GB) を閉じる

**終了**

\* 納入品目に含まれません

\*\* 一部の製品ではオプションの場合があります。

## 8 メンテナンス



### 危険

活線。

感電のリスクがあります。

- 電気的な設置作業は、有資格のスタッフのみが実行するようにしてください。



### 警告



危険物質に汚染された機械。

中毒のリスクがあります。

感染のリスクがあります。

機械が危険物質に汚染された場合：

- 適切な個人防護具を着用してください。



### 注意

高温の表面。

火傷のリスクがあります。

- 機械に触れる必要がある操作を行う前に、機械を冷ましてください。



### 注意

機械の適切なメンテナンスを怠る。

怪我を負うリスクがあります。

耐用年数経過前に不具合が生じたり、効率性が低下するリスクがあります。

- メンテナンス作業は、有資格担当者のみが実施してください。
- メンテナンス間隔を守るか、お客様の地域のBusch代理店にメンテナンスをご依頼ください。



### 注記

不適切なクリーナーの使用

安全表示ステッカーや保護塗装が除去されてしまう危険性があります。

- 機械をクリーニングするときは、適合性のない溶剤を使用しないでください。

- 機械をシャットダウンし、不用意に始動しないようロックします。
- 接続されたラインを大気圧で通気します。

必要に応じて：

- すべての接続部を切り離します。

## 8.1 メンテナンススケジュール

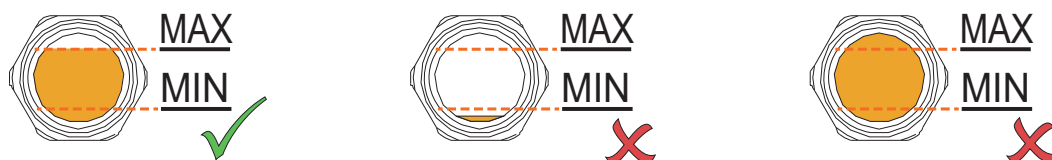
メンテナンス間隔は、個々の運転条件に大きく左右されます。下記に示されている間隔を基準点としてとらえ、適宜短縮したり延長したりしてください。特に、環境やプロセスガス中に粉塵が多い場合や、その他の汚染物質やプロセス材の侵入がある場合など、過酷な運転条件の場合は、メンテナンス間隔を大幅に短縮しなければならない場合があります。

メンテナンス作業	間隔	
	通常の条件の用途	過酷な条件の用途
● オイルレベルを確認します。「オイルレベルの点検[→19]」を参照してください。	毎日	
● 機械にオイル漏れがないかチェックします。漏れがある場合は、機械を修理してください（Buschにお問い合わせください）。  インレットフィルターを装着している場合： ● インレットフィルターのカートリッジをチェックし、必要に応じて交換します。	毎月	
● オイル*、オイルフィルター（OF）およびエキゾーストフィルター（EF）を交換します。	4,000時間ごと、少なくとも1年に1度	2,000時間ごと、少なくとも6か月に1度
● 機械のホコリや汚れを清掃します。 ガスバラストバルブ（GB）を設置している場合： ● ガスバラストバルブを清掃します。  機械に空気/油熱交換器（AHE）が搭載されている場合： ● 空気/油熱交換器を点検および（または）クリーニングします。	6か月ごと	
● 点検に関してはBuschにお問い合わせください。必要に応じて、機械をオーバーホールします。	5年ごと	

\* 合成油のメンテナンス頻度。鉱油を使用している場合は、頻度を高めてください。Buschのサービス部門にお問い合わせください。

## 8.2 オイルレベルの点検

- 機械をシャットダウンします。
- 機械が停止したあと、1分間待ってからオイルレベルをチェックします。



- 必要に応じて充填します。「オイルの充填[→12]」を参照してください。

## 8.3 オイルおよびオイルフィルターの交換

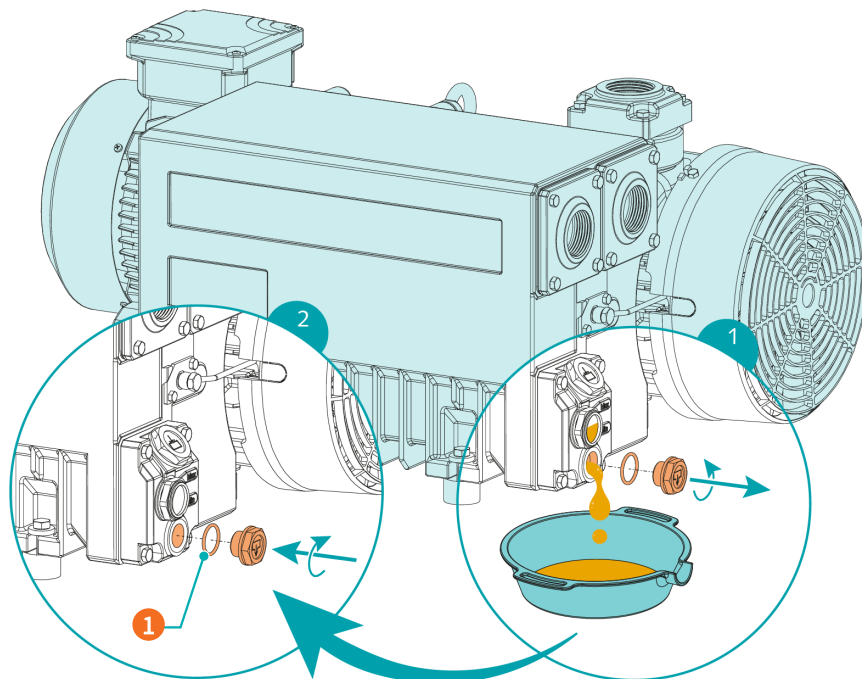
### ! 注記

不適切なオイルの使用

耐用年数経過前に不具合が生じるリスクがあります。

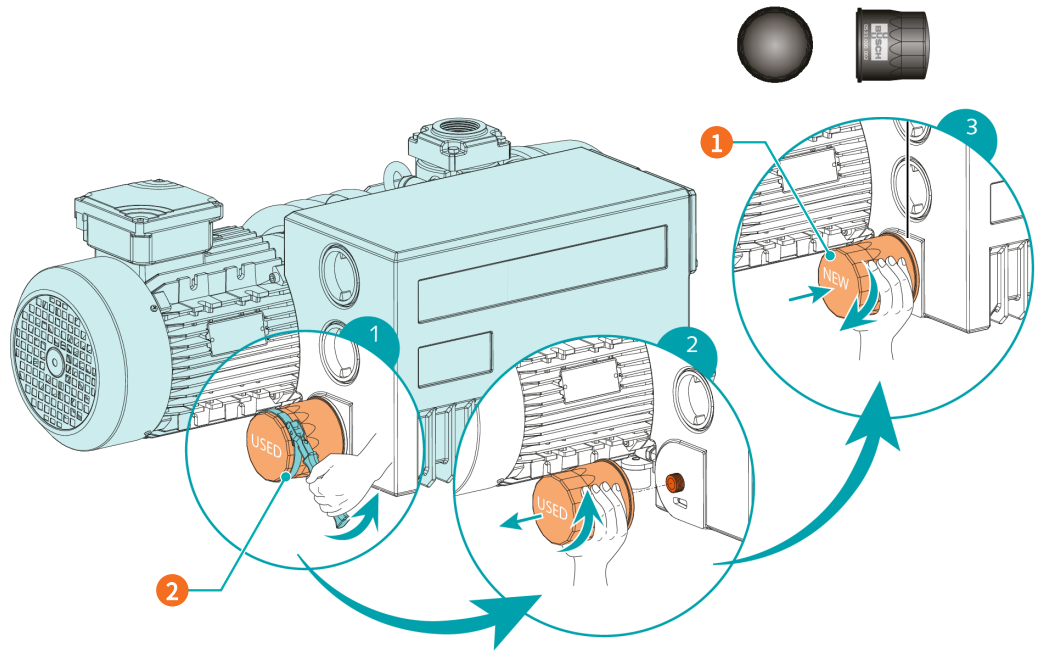
効率性が低下します。

● Buschによってこれまでに承認および推奨されているタイプのオイルのみを使用してください。



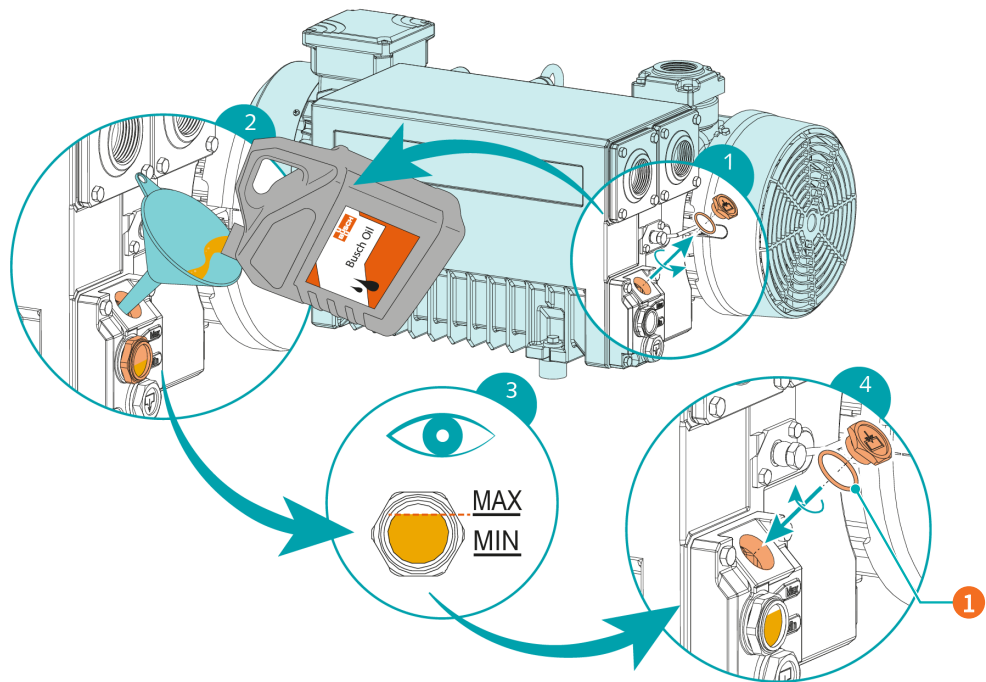
#### 説明

1	Oリング×1、部品番号：0486 000 505		
---	--------------------------	--	--



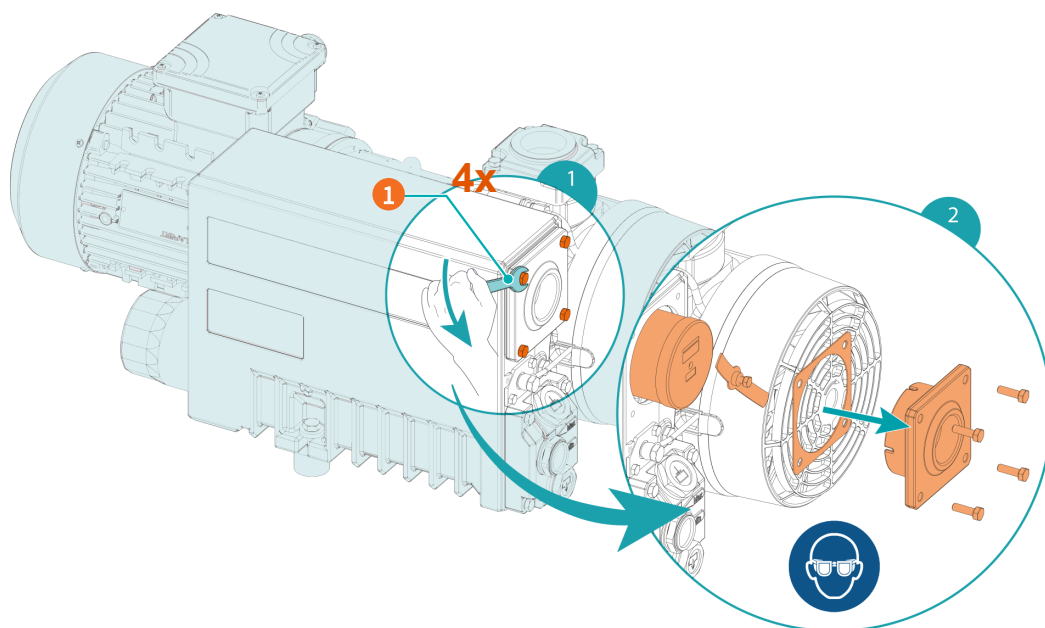
説明			
1	Busch純正スペアパーツ：オイルフィルター（OF）×1、部品番号：0531 000 002	2	オイルフィルターレンチ

オイルのタイプおよびオイル容量については、「テクニカルデータ[→29]」および「オイル[→30]」を参照してください。



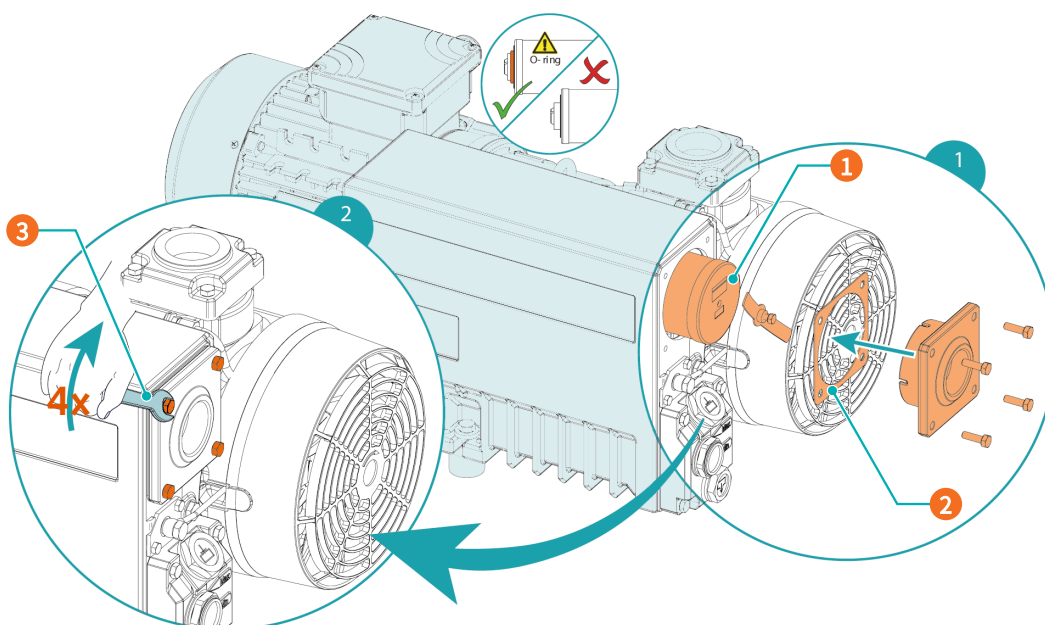
説明			
1	Oリング×1、部品番号：0486 000 590		

## 8.4 エキゾーストフィルターの交換



## 説明

1	10 mmレンチ
---	----------



## 説明

1	Busch純正スペアパーツ：エキゾーストフィルター（EF）×1、部品番号：0532 140 156	2	平形ガスケット×1：部品番号：0480 000 112
3	10 mmレンチ		

## 9 オーバーホール



### 警告



危険物質に汚染された機械。

中毒のリスクがあります。

感染のリスクがあります。

機械が危険物質に汚染された場合：

- 適切な個人防護具を着用してください。



### 注記

不適切な組み立て。

耐用年数経過前に不具合が生じるリスクがあります。

効率性が低下します。

- 本書に記載されている内容以外の機械の分解は、Busch認定の技師が実施する必要があります。

健康に有害な異物で汚染されたガスを移送した機械の場合：

- できる限り機械を除染し、「汚染申告」に汚染の状況を明記します。

Buschが受け入れるのは、漏れなく記入され、法的拘束力のある署名がなされた「汚染申告」が貼付された機械のみとさせていただきます（フォームは、[www.buschvacuum.com](http://www.buschvacuum.com)よりダウンロードできます）。

## 10 デコミッショニング



### 危険

活線。

感電のリスクがあります。

- 電気的な設置作業は、有資格のスタッフのみが実行するようにしてください。



### 注意

高温の表面。

火傷のリスクがあります。

- 機械に触れる必要がある操作を行う前に、機械を冷ましてください。

- 機械をシャットダウンし、不用意に始動しないようロックします。
- 電源を切り離します。
- 接続されたラインを大気圧で通気します。
- すべての接続部を切り離します。

機械を保管する場合：

- 「保管[→9]」を参照してください。

### 10.1 解体と廃棄

- オイルをドレンし回収します。
- 床にオイルが垂れないようにしてください。
- エキゾーストフィルターを取り外します。
- オイルフィルターを取り外します。
- 特殊廃棄物を機械から分別します。
- 適用される規制に従って特殊廃棄物を廃棄します。
- 機械はスクラップ金属として廃棄します。



# 11      スペアパーツ

 **注記**

Busch以外の純正スペアパーツの使用。

耐用年数経過前に不具合が生じるリスクがあります。

効率性が低下します。

- 機械の適切な機能および保証の有効化のために、Buschの純正スペアパーツおよび消耗品のみをご使用いただくことを推奨します。

スペアパーツキット	説明	部品番号
サービスキット	メンテナンスに必要な部品がすべて含まれています。	0992 101 463

その他の部品が必要な場合：

- Buschの担当者にお問い合わせください。

# 12 トラブルシューティング



## 危険

活線。

感電のリスクがあります。

- 電气的な設置作業は、有資格のスタッフのみが実行するようにしてください。



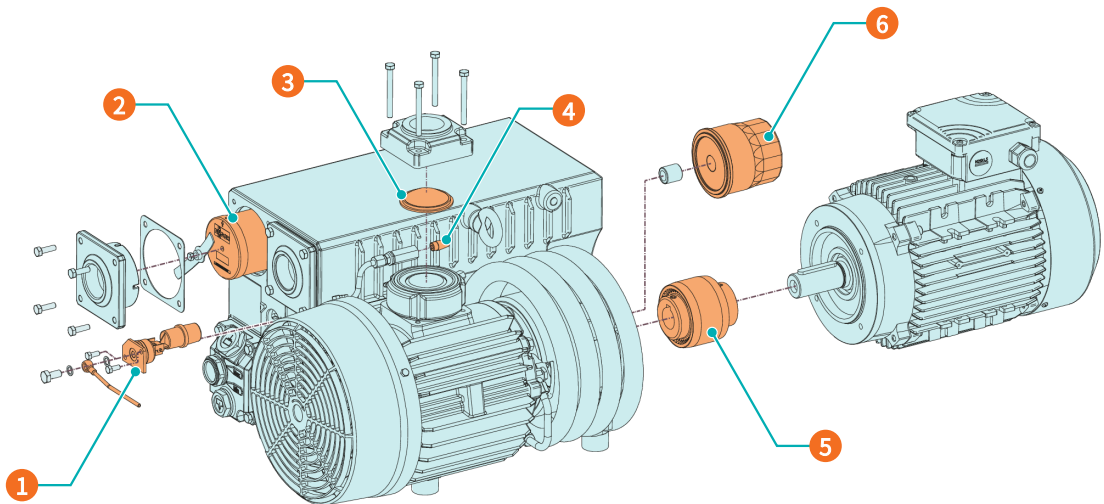
## 注意

高温の表面。

火傷のリスクがあります。

- 機械に触れる必要がある操作を行う前に、機械を冷ましてください。

トラブルシューティング時に使用する可能性のある部品の図：



### 説明

1	FV	2	EF
3	IS	4	GB
5	CPL	6	OF

### 問題

### 考えられる原因

### 改善策

真空ポンプが始動しない。	モーターに正しい電圧が供給されていない。	● 電源をチェックしてください。
	モーターが故障している。	● モーターを交換してください。
	カップリング (CPL) に不具合がある。	● カップリング (CPL) を交換してください。

問題	考えられる原因	改善策
吸気接続部で機械が正常な圧力に到達しない。	オイルレベルが低すぎます。	● オイルを適正量にしてください。
	インレットスクリーン (IS) が部分的に目詰まりしています。	● インレットスクリーン (IS) を清掃してください。
	インレットフィルターカートリッジ (オプション) が部分的に目詰まりしています。	● インレットフィルターカートリッジを交換してください。
	内部部品が摩耗しているか損傷しています。	● 機械を修理してください (Buschにお問い合わせください)。
機械の運転時の騒音がひどい。	カプリング (CPL) が摩耗しています。	● カプリング (CPL) を交換してください。
	ベーンが固着しています。	● 機械を修理してください (Buschにお問い合わせください)。
	ベアリングに不具合があります。	● 機械を修理してください (Buschにお問い合わせください)。
機械の運転時に高温になりすぎる。	冷却が不十分です。	● 機械からホコリや汚れを取り除いてください。 ● 冷却ファンをチェックしてください。
	周囲温度が高すぎます。	● 許容周囲温度を順守してください。
	オイルレベルが低すぎます。	● オイルを適正量にしてください。
	エキゾーストフィルター (EF) が部分的に目詰まりしています。	● エキゾーストフィルター (EF) を交換してください。
機械から異臭がする、あるいはガス排気からオイルの滴下がある。	エキゾーストフィルター (EF) が部分的に目詰まりしています。	● エキゾーストフィルター (EF) を交換してください。
	Oリング付きのエキゾーストフィルター (EF) が正しく取り付けられていない。	● エキゾーストフィルターとOリングを正しい位置に設置してください。
	フロートバルブ (FV) が正しく機能していない。	● フロートバルブとオイルパイプに目詰まりがないか確認してください。目詰まりを取り除きます。
	オイルリターンバルブ付きバージョン： 機械を2時間以上連続して運転している。	● 定期的に機械を短時間シャットダウンしてください (「オイルリターンバルブ付きバージョン[→ 16]」を参照)。

問題	考えられる原因	改善策
オイルが黒い。	オイル交換間隔が長すぎます。	● 機械を洗浄してください (Buschにお問い合わせください)。
	インレットフィルター (オプション) に不具合があります。	● インレットフィルターを交換してください。
	機械の運転時に高温になりすぎる。	● 「機械の運転時に高温になりすぎる」の項目を参照してください。
オイルが乳化している。	機械に液体または大量のベーパーが吸引されています。	● 機械を洗浄してください (Buschにお問い合わせください)。 ● ガスバラストバルブを清掃してください。 ● 運転モードを修正します (「凝縮性ベーパーの搬送 [→ 16]」を参照)。

トラブルシューティングチャートに記載されていない不具合の解消方法については、Buschにお問い合わせください。

# 13      テクニカルデータ

RA 0063 F 5K		
設計排気速度 (50Hz / 60Hz)	m <sup>3</sup> /h	63 / 76
到達真空度 (ガスバラストバルブなし)	hPa (mbar) abs.	0.1 … 0.5 ▶ 銘板 (NP) を参照
到達真空度 (ガスバラストバルブ使用時)	hPa (mbar) abs.	0.5 … 1.5
定格モーター回転数 (50Hz / 60Hz)	min <sup>-1</sup>	1500 / 1800
定格モーター出力 (50Hz / 60Hz)	kW	2.0 / 2.4
100 hPa (mbar) における消費電力 (50Hz / 60Hz)	kW	1.3 / 1.5
到達真空度 での消費電力 (50Hz / 60Hz)	kW	0.7 / 0.8
騒音値 (EN ISO 2151) (50Hz / 60Hz)	dB(A)	64 / 67
水蒸気最大許容圧力 (ガスバラストバルブ使用時)	hPa (mbar) abs.	40
水蒸気容量 (ガスバラストバルブ使用時)	kg / h	1.8
運転温度 (50Hz / 60Hz)	°C	84 / 92
周囲温度範囲	°C	5 … 40
周囲圧力		大気圧
オイル量	l	1.0
質量	kg	52

# 14 オイル

	VM 100	VSA 100	VSB 100	VSC 100
ISO-VG	100	100	100	100
オイルのタイプ	鉱油	合成油	合成油	合成油
部品番号 1 L	0831 000 060	0831 163 968	0831 168 351	0831 168 356
部品番号 5 L	0831 000 059	0831 163 969	0831 168 352	0831 168 357
備考	90°C までの標準アプリケーション	食品用途 (H1)、軽度のサイクル運転	食品用途 (H1)、連続運転に最適	過酷なアプリケーションに最適

周囲温度が望ましいものでない場合は、別の粘度のオイルを用いることもできます。詳細については、Buschの担当者にお問い合わせください。

どのオイルが機械に充填されているかを知るには、銘板 (NP) を参照してください。

# 15 EU Declaration of Conformity

本適合宣言書および銘板に貼付されているCEマークは、Buschの納入品目の機械に限り有効です。本適合宣言は、製造者の単独の責任のもと発行されています。

この機械を上位の機械類と統合する場合、上位の機械類のメーカー（運用会社を兼ねている場合もあり）は、上位機械または装置の適合性評価プロセスを実行し、その適合宣言書を発行してCEマークを貼付しなければなりません。

製造者

**Busch Produktions GmbH**  
**Schauinslandstr. 1**  
**DE-79689 Maulburg**

対象の機械：R5 RA 0063 F 5K

は、EU指令の該当条項すべてに適合します。

- 「Machinery」 2006/42/EC
- 「Electromagnetic Compatibility」 (EMS) 2014/30/EU
- 「RoHS」 2011/65/EU Restriction of the use of certain hazardous substances in electrical and electronic equipment（関連するすべての適用改正を含む）

また、これらの条項への適合に使用された以下の指定規格に準拠しています。

規格	規格名
EN ISO 12100 : 2010	Safety of machinery - Basic concepts, general principles of design
EN ISO 13857 : 2019	Safety of machinery - Safety distances to prevent hazard zones being reached by the upper and lower limbs
EN 1012-2 : 1996 + A1 : 2009	Vacuum pumps - Safety requirements - Part 2
EN ISO 2151 : 2008	Acoustics - Noise test code for compressors and vacuum pumps - Engineering method (grade 2)
EN 60204-1 : 2018	Safety of machinery - Electrical equipment of machines - Part 1: General requirements
EN IEC 61000-6-2 : 2019	Electromagnetic compatibility (EMC) - Generic standards. Immunity for industrial environments
EN IEC 61000-6-4 : 2019	Electromagnetic compatibility (EMC) - Generic standards. Emission standard for industrial environments

技術資料の作成を許可された法人  
 およびEUにおける正式な代理人  
 （製造者がEUに所在しない場合）：

Busch Dienste GmbH  
 Schauinslandstr. 1  
 DE-79689 Maulburg

マウルブルク、2021年8月18日



**Dr. Martin Gutmann**

**ゼネラルマネージャー**

**Busch Produktions GmbH**

# 16 UK Declaration of Conformity

本適合宣言書および銘板に貼付されているUKCAマークは、Buschの納入品目の機械に限り有効です。本適合宣言は、製造者の単独の責任のもと発行されています。

この機械を上位の機械類と統合する場合、上位の機械類のメーカー（運用会社を兼ねている場合もあり）は、上位機械または装置の適合性評価プロセスを実行し、その適合宣言書を発行してUKCAマークを貼付しなければなりません。

製造者

**Busch Produktions GmbH**  
**Schauinslandstr. 1**  
**DE-79689 Maulburg**

対象の機械：R5 RA 0063 F 5K

は、英国の法律の該当条項すべてに適合します：

- Supply of Machinery (Safety) Regulations 2008
- Electromagnetic Compatibility Regulations 2016
- Restriction of the use of certain hazardous substances in Electrical and Electronic Equipment Regulations 2021

また、これらの条項への適合に使用された以下の指定規格に準拠しています。

規格	規格名
EN ISO 12100 : 2010	Safety of machinery - Basic concepts, general principles of design
EN ISO 13857 : 2019	Safety of machinery - Safety distances to prevent hazard zones being reached by the upper and lower limbs
EN 1012-2 : 1996 + A1 : 2009	Vacuum pumps - Safety requirements - Part 2
EN ISO 2151 : 2008	Acoustics - Noise test code for compressors and vacuum pumps - Engineering method (grade 2)
EN 60204-1 : 2018	Safety of machinery - Electrical equipment of machines - Part 1: General requirements
EN IEC 61000-6-2 : 2019	Electromagnetic compatibility (EMC) - Generic standards. Immunity for industrial environments
EN IEC 61000-6-4 : 2019	Electromagnetic compatibility (EMC) - Generic standards. Emission standard for industrial environments

技術資料の作成を許可された法人  
 およびイギリスにおける正式な輸入事業者  
 （製造者がイギリスに所在しない場合）：

Busch (UK) Ltd  
 30 Hortonwood  
 Telford - UK

マウルブルク、2021年8月18日



**Dr. Martin Gutmann**

**ゼネラルマネージャー**

**Busch Produktions GmbH**

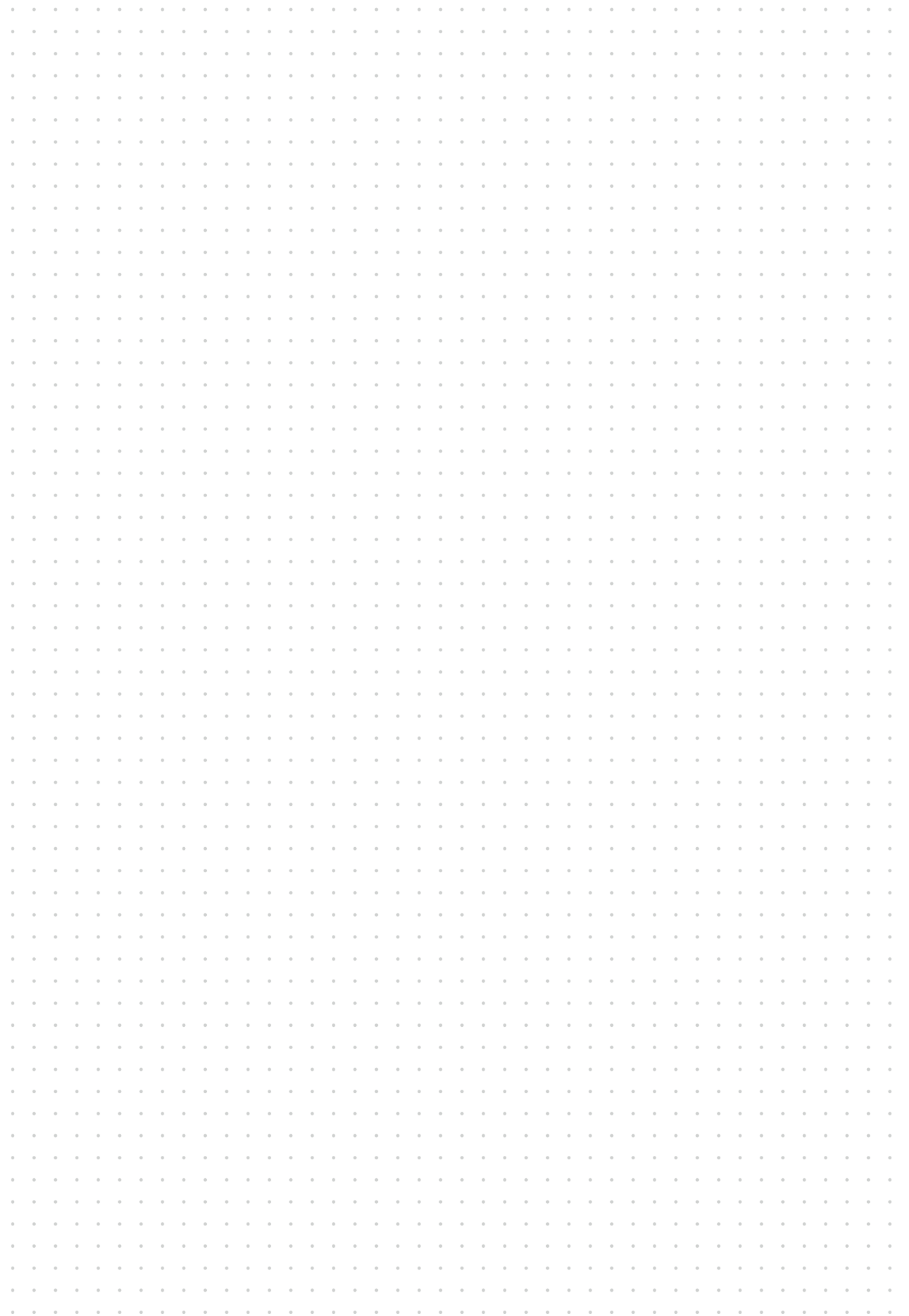


---

# メモ

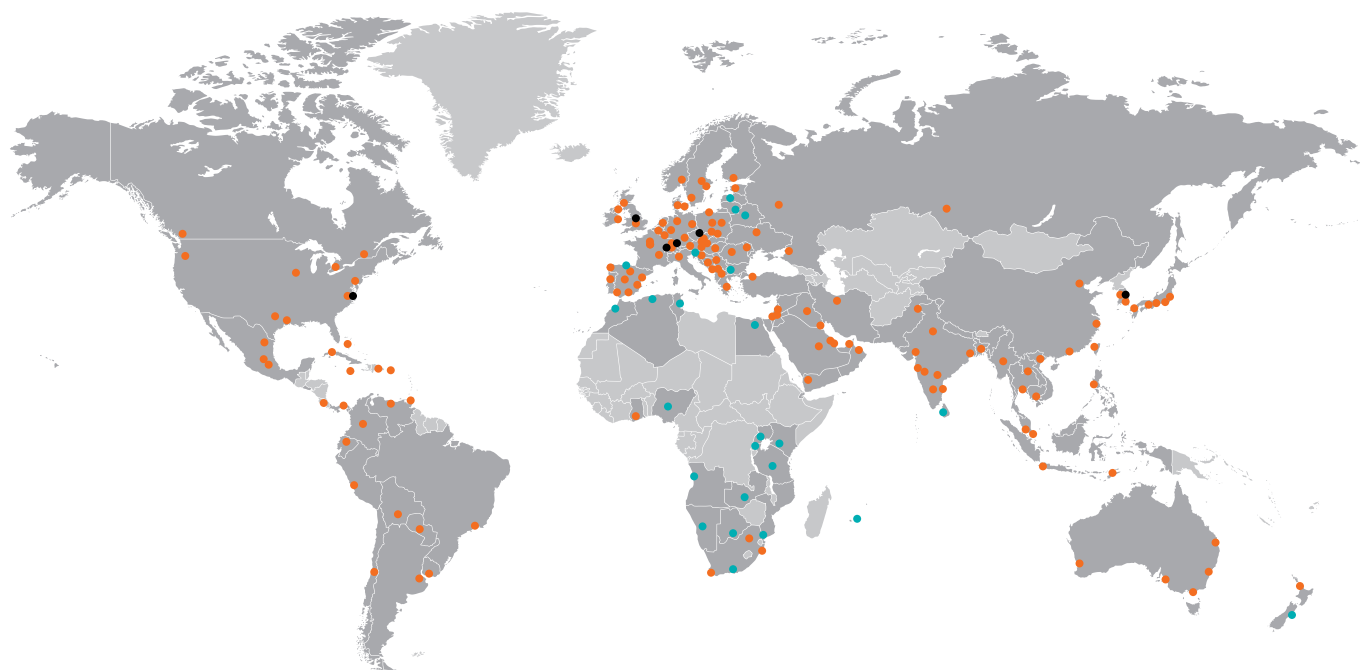
A large grid of dots for taking notes, consisting of 20 columns and 30 rows of small, evenly spaced dots.





# Busch Vacuum Solutions

Buschは、40を超える国々に60社以上の現地法人を配し、ワールドワイドに展開するグローバル企業です。優れた技能を持つ現地スタッフが、専門技術者のグローバルネットワークを活用し、各国のお客様に合わせたサポートを提供します。どこでも。どのようなご用件でも。お力になります。



● Busch現地法人および支店   ● 代理店および販売会社   ● Busch製造拠点

[www.buschvacuum.com](http://www.buschvacuum.com)