

MINK MI 1502 BP

ドライクローコンプレッサー



VACUUM SOLUTIONS



フレキシブル

2.0 bar (g) までの幅広い産業用途向け設計、インレットフィルターとリリーフバルブを標準装備

信頼性

空冷式、製品寿命を通じ安定した高い排気量

ほぼメンテナンスフリー

ドライかつ非接触の圧縮方式

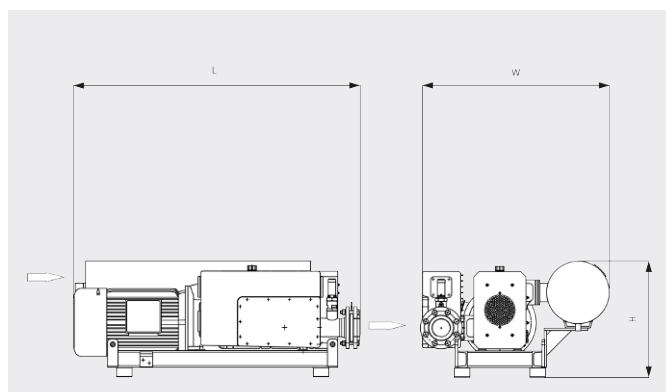
MINK MI 1502 BP

ドライクロコンプレッサー

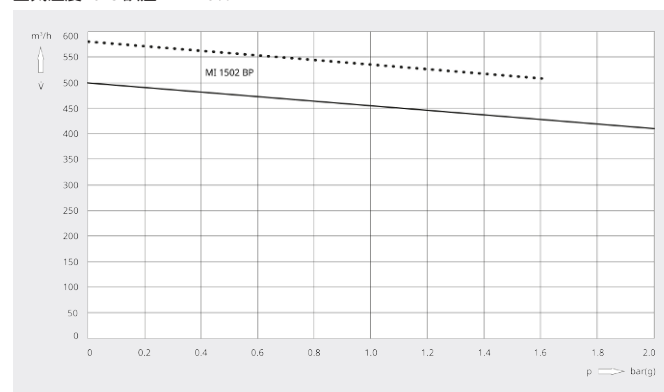


VACUUM SOLUTIONS

寸法図



排気量
空気温度20°C 誤差：± 10%



	MINK MI 1502 BP	MINK MI 1502 BP	MINK MI 1502 BP	MINK MI 1502 BP
排気量	500 / 580 m³/h (50 / 60 Hz)	500 / 580 m³/h (50 / 60 Hz)	500 / 580 m³/h (50 / 60 Hz)	500 / 580 m³/h (50 / 60 Hz)
加圧 (吸気部)	0.8 / 0.5 bar(g) (50 / 60 Hz)	1.2 / 1.0 bar(g) (50 / 60 Hz)	1.6 / 1.3 bar(g) (50 / 60 Hz)	2.0 / 1.6 bar(g) (50 / 60 Hz)
定格モーター出力	15.0 / 17.3 kW (50 / 60 Hz)	18.5 / 22.0 kW (50 / 60 Hz)	22.0 / 25.0 kW (50 / 60 Hz)	25.0 / 27.5 kW (50 / 60 Hz)
定格モーター回転数	3000 / 3600 min ⁻¹ (50 / 60 Hz)	3000 / 3600 min ⁻¹ (50 / 60 Hz)	3000 / 3600 min ⁻¹ (50 / 60 Hz)	3000 / 3600 min ⁻¹ (50 / 60 Hz)
騒音値 (ISO 2151)	87 / 92 dB(A) (50 / 60 Hz)	87 / 92 dB(A) (50 / 60 Hz)	87 / 92 dB(A) (50 / 60 Hz)	87 / 92 dB(A) (50 / 60 Hz)
質量	390 kg	390 kg	390 kg	390 kg
外形寸法 (L x W x H)	1500 x 905 x 580 mm	1500 x 905 x 580 mm	1500 x 905 x 580 mm	1500 x 905 x 580 mm
ガスアウトレット	G 3"	G 3"	G 3"	G 3"

詳細はお気軽にお問い合わせください。

お問い合わせ先：
info@busch.co.jp または +81 (0)463 50 4000



WEBから



電話から