

# COBRA

ドライスクリー真空ポンプ  
NC 0100 B、NC 0200 B、NC 0300 B  
水冷バージョン (WCV)

## 取扱説明書



## 目次

<b>1</b>	<b>安全性</b> .....	<b>4</b>
<b>2</b>	<b>製品説明</b> .....	<b>5</b>
2.1	動作原理 .....	6
2.2	用途 .....	7
2.3	始動制御 .....	7
2.4	水冷式の種類 .....	7
2.4.1	直接冷却 .....	7
2.4.2	プレート式熱交換器 (オプション) .....	7
2.5	標準機能 .....	8
2.5.1	温度スイッチ .....	8
2.5.2	温度計 .....	8
2.5.3	シーリングシステム .....	8
2.6	オプションアクセサリ .....	8
2.6.1	ガスバラストバルブ .....	8
2.6.2	サイレンサー .....	8
2.6.3	バリアガスシステム .....	8
2.6.4	メカニカルシール .....	8
2.6.5	窒素パネル .....	8
2.6.6	圧力スイッチ (バリアガス) .....	9
<b>3</b>	<b>輸送</b> .....	<b>10</b>
<b>4</b>	<b>保管</b> .....	<b>12</b>
<b>5</b>	<b>設置</b> .....	<b>13</b>
5.1	設置条件 .....	13
5.2	ライン/パイプの接続 .....	13
5.2.1	吸気接続 .....	14
5.2.2	排気接続 .....	14
5.2.3	冷却水接続 .....	15
5.2.4	バリアガスシステム接続 (オプション) .....	17
5.2.5	希釈ガスシステム接続 (オプション) .....	18
5.2.6	パーズガスシステム接続 (オプション) .....	19
5.3	オイルの充填 .....	20
5.4	冷却液の充填 .....	21
5.5	液体洗浄デバイスの設置 (オプション) .....	22
5.6	カップリングのフィッティング .....	23
<b>6</b>	<b>電気接続</b> .....	<b>25</b>
6.1	可変速ドライブなしで納入された機械 .....	25
6.2	可変速ドライブ (オプション) 付きで納入された機械 .....	27
6.3	配線図 3相モーター (ポンプドライブ) .....	28
6.4	ソレノイドバルブの配線図 (オプション) .....	29
6.5	モニタリング装置の電氣的接続 .....	29
6.5.1	温度スイッチの配線図 .....	29
6.5.2	フロースイッチの配線図 (オプション) .....	29
6.5.3	圧力スイッチの配線図 (オプション) .....	30
6.5.4	レベルスイッチの配線図 (オプション) .....	30
<b>7</b>	<b>試運転</b> .....	<b>31</b>
7.1	凝縮性ベーパーの搬送 .....	32

---

7.2	液体洗浄手順.....	32
7.3	パージガス手順.....	32
<b>8</b>	<b>メンテナンス.....</b>	<b>33</b>
8.1	メンテナンススケジュール.....	34
8.2	オイルレベルの点検.....	35
8.3	冷却液レベル点検.....	35
8.4	オイル交換.....	36
8.5	冷却液の交換.....	38
<b>9</b>	<b>オーバーホール.....</b>	<b>40</b>
<b>10</b>	<b>デコミッショニング.....</b>	<b>41</b>
10.1	解体と廃棄.....	41
<b>11</b>	<b>スペアパーツ.....</b>	<b>42</b>
<b>12</b>	<b>トラブルシューティング.....</b>	<b>43</b>
<b>13</b>	<b>テクニカルデータ.....</b>	<b>45</b>
<b>14</b>	<b>冷却液.....</b>	<b>46</b>
<b>15</b>	<b>オイル.....</b>	<b>47</b>
<b>16</b>	<b>EU Declaration of Conformity.....</b>	<b>48</b>
<b>17</b>	<b>UK Declaration of Conformity.....</b>	<b>49</b>

# 1 安全性

機械を操作する前に、本運用マニュアルをよく読み、理解してください。ご不明な点があれば、Buschの担当者にお問い合わせください。

使用前に本運用マニュアルをよく読み、今後参照できるよう保管しておいてください。

本運用マニュアルは、お客様が製品に改変を加えない限り有効です。

この機械は、産業用途です。技術的なトレーニングを受けたスタッフのみが取り扱うようにしてください。

必ず、現地の法規制に従い、適切な個人防護具を着用してください。

この機械は、最新の方法に従って設計、製造されていますが、以下の章および「用途[→7]」章に記載するように、残存リスクが存在するおそれがあります。本書では、必要に応じて潜在的な危険を取り上げていきます。安全上の注意および警告メッセージには、以下の説明の通り、「危険」、「警告」、「注意」、「注記」および「メモ」のいずれかのキーワードでタグ付けされています。



## 危険

防げなかった場合、死亡または重傷につながる切迫した危険な状況を示します。



## 警告

防げなかった場合、死亡または重傷につながるおそれのある危険と思われる状況を示します。



## 注意

防げなかった場合、軽微な怪我につながるおそれのある危険と思われる状況を示します。



## 注記

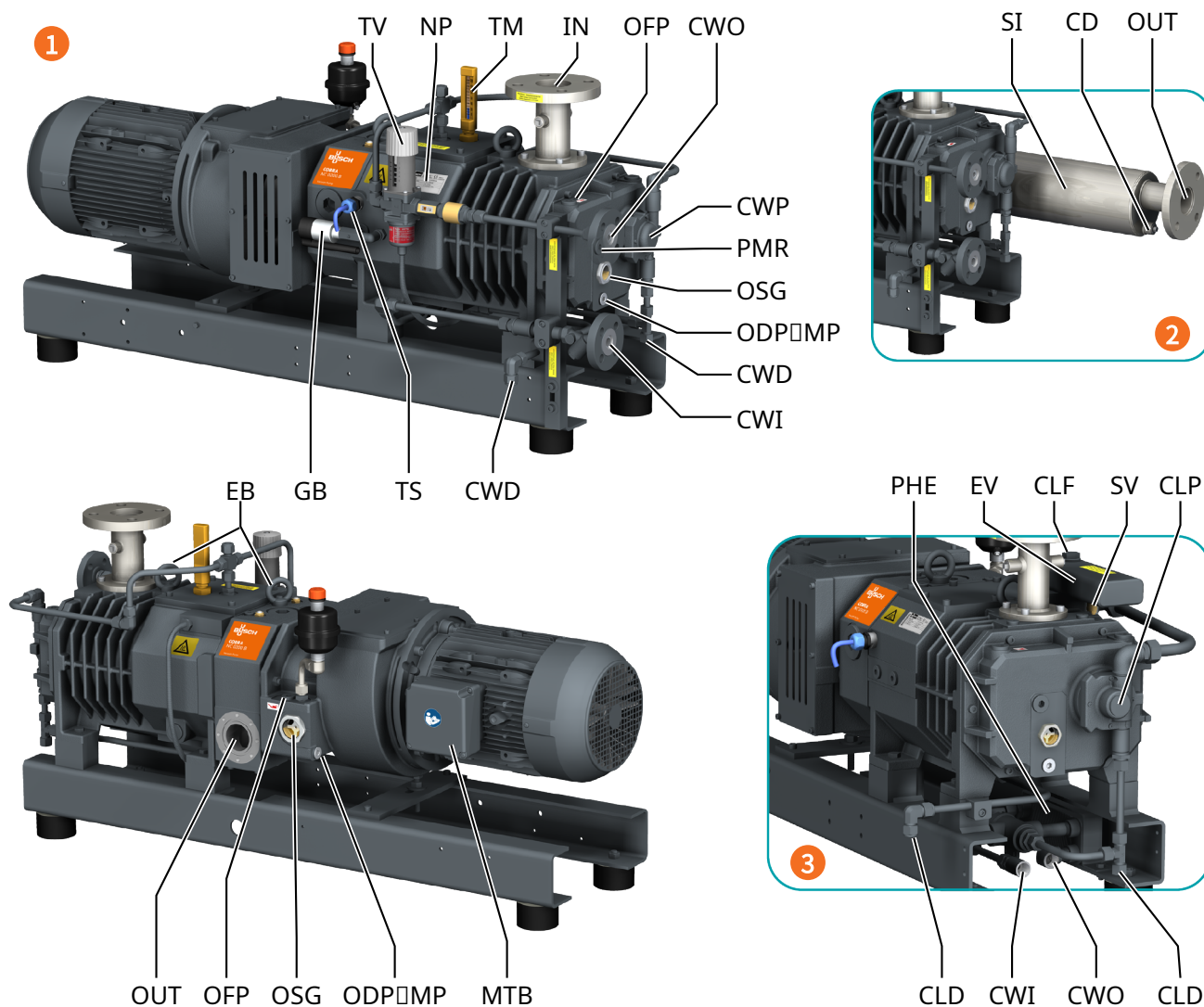
防げなかった場合、設備の損傷につながるおそれのある危険と思われる状況を示します。



## メモ

有益なヒントや推奨事項、ならびに効率的でトラブルのない運転のための情報を示します。

## 2 製品説明



説明			
1	NC 0200、直接水冷式	2	NC 0200 B、サイレンサー付き
3	NC 0100 B、プレート式熱交換器付き		

説明			
IN	吸気接続 (インレット)	OUT	排気接続 (アウトレット)
CD	凝縮液ドレン	CLD	冷却液ドレンプラグ
CLF	冷却液充填プラグ	CLP	冷却液ポンプ
CWD	冷却水ドレンプラグ	CWI	冷却水インレット
CWO	冷却水アウトレット	CWP	冷却水ポンプ
EB	アイボルト	EV	拡張タンク
GB	ガスバラストバルブ	MP	マグネット付プラグ
MTB	モーター端子箱	NP	銘板
ODP	オイルドレンプラグ	OFF	オイルフィルプラグ
OSG	オイルサイトグラス	PHE	プレート式熱交換器
PMR	ローターの手動回転用プラグ	SI	サイレンサー

## 説明

SV	セーフティバルブ	TM	温度計
TS	温度スイッチ	TV	温度調整弁

 メモ

技術用語。

本書では、「機械」とは「真空ポンプ」を指すものとみなしています。

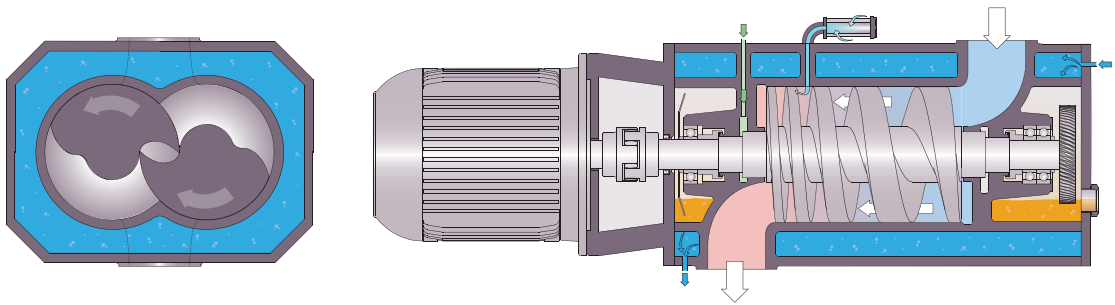
 メモ

図

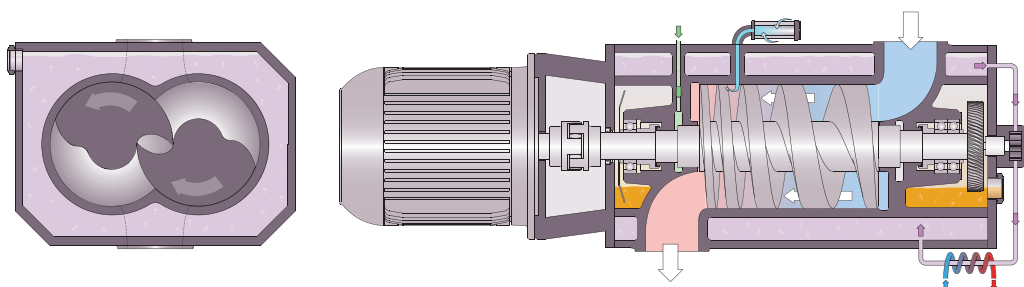
この運用マニュアルに掲載されている図は、実際の機械の外観とは異なる場合があります。

## 2.1 動作原理

### 直接冷却による水冷バージョン



### プレート式熱交換器による水冷バージョン（オプション）



この機械は、1段式のツインスクローポンプ原理で動作します。

2本のスクローローターがシリンダー内部で回転します。吸引されたガスは、シリンダーとスクローの溝の間で捕捉され、圧縮されて排気口に移動します。圧縮プロセス中は、2本のスクローローターが互いに接触したり、シリンダーと接触したりすることはありません。シリンダー内部に潤滑液オイルまたは作動液は不要です。

## 2.2 用途



### 警告

この機械の用途外での予見可能な誤用があった場合。

怪我を負うリスクがあります。

機械が損傷するリスクがあります。

環境に対する危険のリスクがあります。

● 本書に書かれているすべての指示に従ってください。

この機械の用途は、空気およびその他の乾燥した非刺激性、非毒性、非爆発性のガスの吸引です。

その他の媒体を搬送すると機械に対する熱および/または機械的な負荷が高まるため、Buschにお問い合わせいただいた上で許可させていただいております。

この機械は、爆発危険性のない環境での設置を意図しています。

この機械は、到達真空度を維持することができます（参照：テクニカルデータ）。

機械は連続運転に適しています。

許された環境条件については、「テクニカルデータ」を参照してください。

## 2.3 始動制御

機械に始動制御類は付いていません。機械の制御類は、設置の際に取り付けてください。

機械には可変速ドライブ（オプション）を搭載できます。

## 2.4 水冷式の種類

### 2.4.1 直接冷却

この機械は、シリンダーカバーおよびシリンダー内の冷却水回路によって冷却されます。

冷却水ポンプ（CWP）により、冷却水チャンバー内の再循環が可能となります。

温度調整弁（TV）は、冷却水の流れを制御することで機械の温度調節を実行します。

温度調整弁を位置1（低温位置）から位置5（高温位置）へ調節すると、冷却水温度が変化します。これでアプリケーション要件に対応する必要があります。



### メモ

温度調整弁の調節に関するBuschの推奨事項：

- 位置1（低温位置）は、主に重合のリスクがあるアプリケーションを対象としています。
- 位置5（高温位置）は、主に凝結リスクがあるアプリケーションを対象としています。

### 2.4.2 プレート式熱交換器（オプション）

この機械は、シリンダーカバーおよびシリンダー内を循環する冷却液によって冷却されます。

冷却液は、プレート熱交換器（PHE）によって冷却されます。PHEはプラントの冷却水系統配管に接続する必要があります。

冷却液は冷却液ポンプ（CLP）により冷却液系統を循環します。

## 2.5 標準機能

### 2.5.1 温度スイッチ

温度スイッチは機械の動作温度をモニタリングします。

温度スイッチが上限に達して作動した場合 (106 °C)、機械が停止するように制御してください。

### 2.5.2 温度計

温度計により、冷却水チャンバー内の冷却水の温度を視覚的に表示できます。

### 2.5.3 シーリングシステム

この機械の吸気側にはラビリンスシールが、モーター側にはPTFEシャフトシールが搭載されています。

その他のシーリングシステムはオプションとしてご利用いただけます (参照: メカニカルシール [→8])。

シーリングシステムは、プロセスガスがベアリングチャンバーに侵入するのを防ぎます。

用途によっては、バリアガスシステムによってシーリングシステムの機能が向上する場合があります (参照: バリアガスシステム [→8])。

## 2.6 オプションアクセサリ

### 2.6.1 ガスバラストバルブ

ガスバラストバルブは、プロセスガスと限られた容量の空気を混合し、機械内部でのベーパー凝縮を解消します。

ガスバラストバルブは、この機械の到達真空度に影響します。「テクニカルデータ」を参照してください。

### 2.6.2 サイレンサー

排気接続 (OUT) にサイレンサーを設置し、排ガス騒音を軽減できます。

オプションでノンリターンフラップをサイレンサーに追加することができます。

### 2.6.3 バリアガスシステム

シーリング効率向上のため、バリアガスシステムにより圧縮空気または窒素をモーター側のシャフトシールに供給することができます。

### 2.6.4 メカニカルシール

シーリングシステムにはメカニカルシールを搭載できます。ご利用いただけるものは次のとおりです。

- モーター側のオイル潤滑シングルメカニカルシールと吸気側のラビリンスシール。
- モーター側および吸気側のオイル潤滑シングルメカニカルシール。
- モーター側のガス潤滑ダブルメカニカルシールと吸気側のオイル潤滑シングルメカニカルシール。

### 2.6.5 窒素パネル

ベースフレームに窒素パネルを設置すると、機械上の多数のポイントに窒素を供給できます。

それぞれのデバイスは、圧力と流量を個別に調整するための調整バルブ付圧力計と流量計で構成されています。

次のデバイスをご利用いただけます。



- モーター側シーリングシステム用のバリアガスシステム。窒素流量が最小設定値を下回った場合に機械を停止させるためのフロースイッチ付流量計が装備されています。
- 希釈ガスバラストは、用途に応じて凝縮の生成を防いだり、希釈したりします。シリンダーに窒素が供給されます。
- インレットフランジに設置されたパージガスシステムは、使用後または運転中に機械を洗浄できます。インレットフランジに窒素が供給されます。

## 2.6.6 圧カスイッチ (バリアガス)

圧カスイッチは、バリアガスの圧力をモニタリングします。機械にガス潤滑のダブルメカニカルシールが搭載されている場合にのみ利用可能です。

バリアガスの圧力が2.5 barを下回った場合、機械を停止する必要があります。「[圧カスイッチの配線図 \(オプション\) \[→ 30\]](#)」を参照してください。

## 3 輸送



### 警告

吊り荷。

重傷のリスクがあります。

- 吊り荷の下を歩行したり、立ち止まったり、吊り荷の下で作業したりしないでください。



### 警告

モーターアイボルトを使用しての機械の持ち上げ。

重傷のリスクがあります。

- モーターに付いているアイボルトを使用して機械を持ち上げないでください。必ず、図に示すように機械を持ち上げてください。



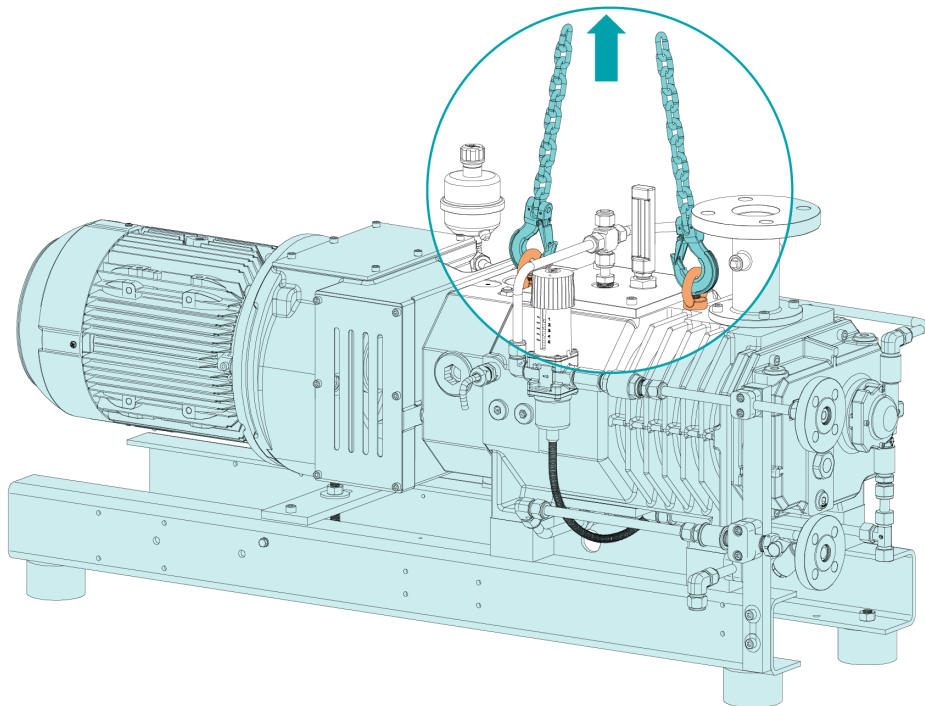
### 注記

機械にオイルがすでに充填されている場合。

すでにオイルが充填されている機械を傾けると、大量のオイルがシリンダーに侵入する可能性があります。

- 輸送前に必ずオイルをドレンするか、機械を常に水平な状態で輸送してください。

- 機械の質量については、「テクニカルデータ」の章または銘板（NP）を参照してください。
- アイボルト（EB）に不具合がなく、しっかりねじ込まれ締まっていることを手で確認してください。



- 輸送中の損傷がないか、機械をチェックしてください。

---

機械がベースプレートに固定されている場合：

- 機械をベースプレートから取り外します。

## 4 保管

- すべての開口部を粘着テープで密封するか、付属のキャップを再利用してください。

機械を3か月以上保管する場合：

- 機械を腐食防止フィルムで包みます。
- ホコリのない乾燥した室内で、可能であればなるべく5 ... 55 °Cの温度範囲で、元々の梱包の中で保管します。



### 注記

**長期間の保管。**

**機械の損傷リスクがあります。**

- 機械にオイル潤滑式メカニカルシールが装着されている場合、長期保存前にオイルが満タンになるまで給油することを推奨します (参照: [オイル交換 \[→ 36\]](#)章、「[オイル給油](#)」)。これによってメカニカルシールが長期保存中も保護されます。標準のポンプオイルを使用してください (参照: [オイル \[→ 47\]](#))。)
- 機械を再起動する前に、オイルを通常のレベルまでドレンしてください (参照: [オイル交換 \[→ 36\]](#)章、「[オールドレン](#)」)。

## 5 設置

### 5.1 設置条件



#### 警告

爆発危険性のある環境に設置されている場合、あるいは本機械を有毒ガス、可燃性ガス、または非不活性ガスの吸引に使用する場合：

怪我を負うリスクがあります。

死亡リスクがあります。

- 機械が、現地および国のすべての規則ならびに安全規制に準拠していることを確認してください。



#### 注記

許された設置条件外での機械の使用。

耐用年数経過前に不具合が生じるリスクがあります。

効率が低下します。

- 必ず設置条件に準拠していることを確認してください。

- 機械の周辺環境に爆発の危険性がないことを確認してください。
  - 周囲条件がテクニカルデータに準拠していることを確認してください。
  - 環境条件がモーターおよび電気機器の保護クラスに準拠していることを確認してください。
  - 機械を十分に冷却できるように設置スペースまたは場所が通気されていることを確認してください。
  - モーターファンの冷却風のインレットとアウトレットが覆われたり阻害されていないこと、および冷却風の流れにその他何らかの方法による悪影響が及んでいないことを確認してください。
  - オイルサイトグラス（OSG）が容易に見えるようになっていることを確認してください。
  - メンテナンス作業のための十分なスペースが保たれていることを確認してください。
  - 機械が水平に配置または取り付けられていること（全方向で最大傾斜1度のずれまで許容）を確認してください。
  - オイルレベルを確認します。「オイルレベルの点検[→35]」を参照してください。
- 機械にプレート式熱交換器（PHE）が搭載されている場合：
- 冷却液のレベルを確認してください（参照：冷却液レベル点検[→35]）。
  - 冷却水が以下の要件を満たしていることを確認してください（参照：冷却水接続[→15]）。
- 機械を標高1000メートル以上の場所に設置する場合：
- Buschの担当者にお問い合わせください。モーターの出力レベルが低下したり、周囲温度が制限される場合があります。

### 5.2 ラインパイプの接続

- 取り付け前にすべての保護カバーを外します。
- 必要に応じてフレキシブルジョイントを使用して、配管が機械の接続部にストレスを与えないようにしてください。
- 配管全体にわたる配管サイズが、機械の接続部以上の大きさであることを確認してください。

配管が非常に長い場合は、効率性の低下を防ぐために、大きめの配管サイズを使用することを推奨します。Buschの担当者にご相談ください。

## 5.2.1 吸気接続



### 警告

保護されていない吸気接続部。

重傷のリスクがあります。

- 吸気接続部に手や指を置かないでください。



### 注記

異物または液体の侵入。

機械の損傷リスクがあります。

インレットガスにホコリまたはその他の異物の固体粒子が含まれている場合：

- 適切なフィルター（5ミクロン以下）を機械の上流に設置します。

接続部サイズ：

- NC 0100 Bの場合はDN40 PN16、EN 1092-1
- NC 0200 BおよびNC 0300 Bの場合はDN50 PN16、EN 1092-1

真空システムの一部として使用される場合：

- Buschは、機械が逆回転するのを防ぐため、遮断バルブの設置をお勧めしています。

## 5.2.2 排気接続



### 注記

排気ガスの流れの詰まり。

機械の損傷リスクがあります。

- 排気ガスの流れを阻害するものがないことを確認してください。排気ラインを遮断したり、スロットルで調整したり、加圧空気源として使用したりしないでください。

接続部サイズ：

機械の排気接続口：

- Ø85 / 8 x M8

追加のフランジ排出接続部で（オプション）：

- NC 0100 Bの場合はDN40 PN16、EN 1092-1
- NC 0200 BおよびNC 0300 Bの場合はDN50 PN16、EN 1092-1

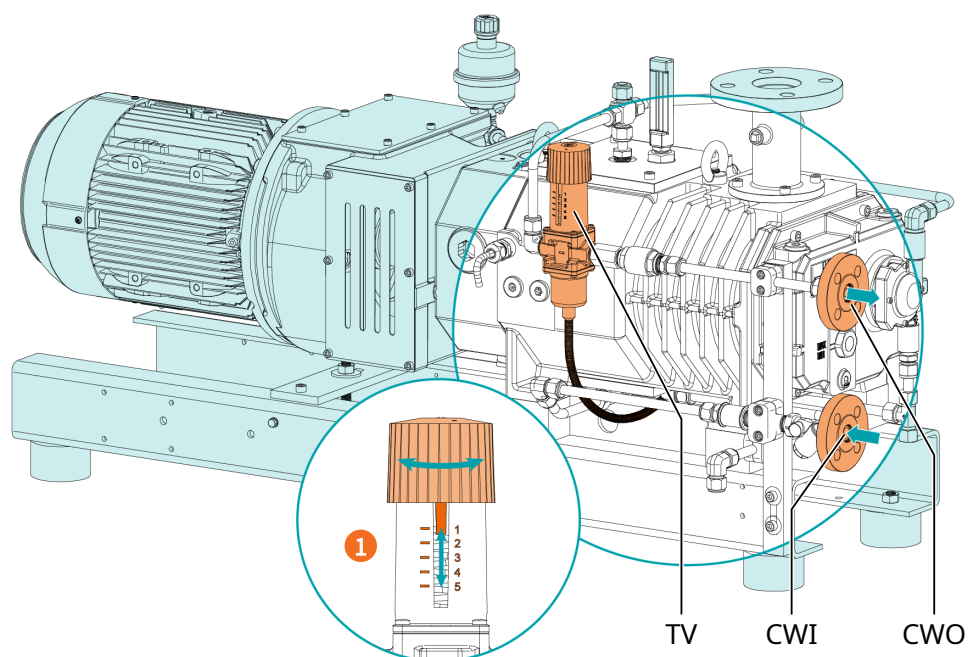
サイレンサー（SI）の排気接続（オプション）：

- NC 0100 Bの場合はDN40 PN16、EN 1092-1
- NC 0200 BおよびNC 0300 Bの場合はDN50 PN16、EN 1092-1

- 排気接続（OUT）の背圧が最大許容背圧を超えないことを確認してください（参照: テクニカルデータ）。

## 5.2.3 冷却水接続

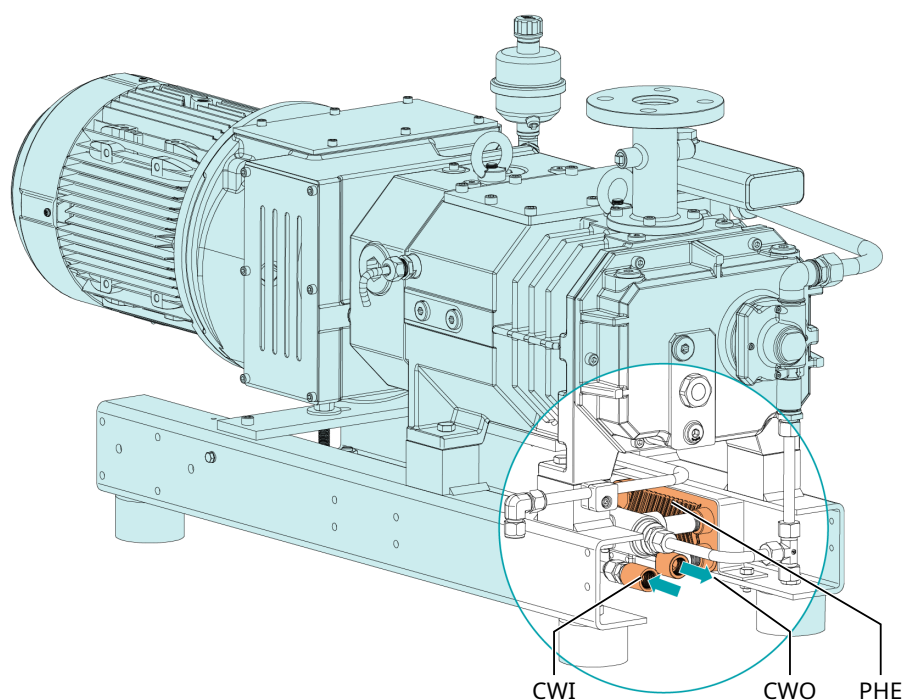
### 直接冷却による水冷バージョン



説明			
1	温度調整弁の調節		

説明			
CWI	冷却水インレット	CWO	冷却水アウトレット
TV	温度調整弁		

## プレート式熱交換器による水冷バージョン（オプション）



## 説明

CWI	冷却水インレット	CWO	冷却水アウトレット
PHE	プレート式熱交換器		

- 冷却水の接続部 (CWI / CWO) を水の供給部に接続します。

接続部サイズ:

- DN15 PN10、DIN 2566 (CWI/CWO) 直接冷却式
- G1/2、ISO 228-1 (CWI/CWO) プレート熱交換器付き

- 冷却水が以下の要件を満たしていることを確認してください。

水量	l/min	2 ... 4
水圧	bar	3 ... 6 (直接冷却) 1 ... 6 (プレート熱交換器)
供給温度	°C	+10 ... +25
入口と出口の必要差圧	bar	≥ 3 (直接冷却) / > 0.5 (プレート熱交換器)

- メンテナンスの手間を軽減し、製品のライフタイムを長くするために、以下のような冷却水品質を推奨します。

硬度	mg/l (ppm)	< 90
特性		清浄かつ透明
PH値		7~ 8
粒子サイズ	µm	< 200
塩化物	mg/l	< 100
導電率	µS/cm	≤ 100



遊離塩素	mg/l	< 0.3
冷却液に接する部位の材質	ステンレス、銅および鋳鉄	

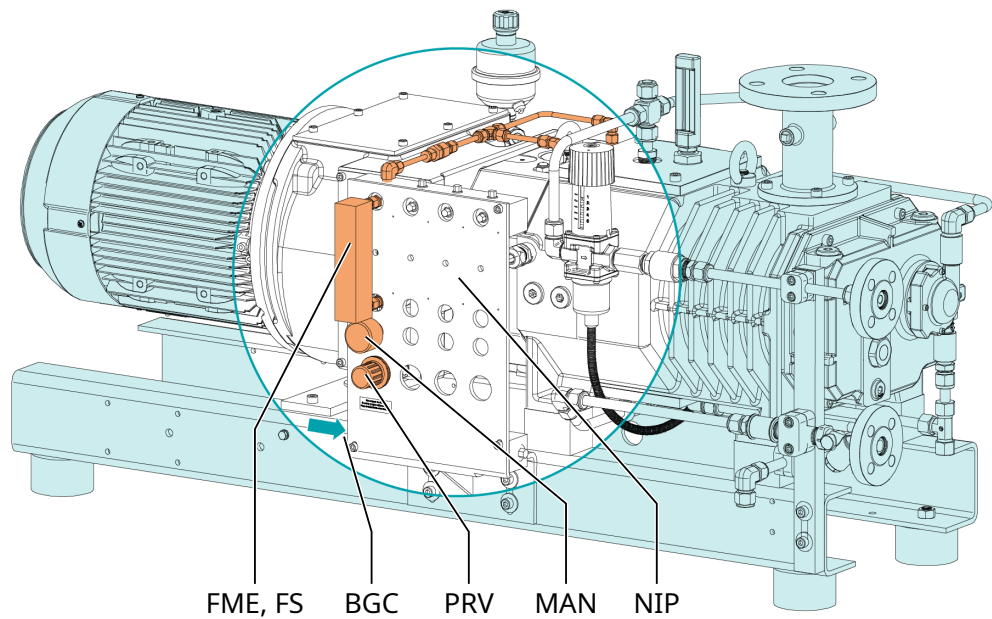
## メモ

水の硬度の単位変換。

1 mg/l (ppm) = 0.056 °dh (ドイツ硬度) = 0.07 °e (イギリス硬度) = 0.1 °fH (フランス硬度)

### 5.2.4 バリアガスシステム接続 (オプション)

窒素パネルあり



説明			
BGC	バリアガス接続口	FME	流量計
FS	流量スイッチ	MAN	マンノメーター
NIP	窒素パネル	PRV	圧力調整バルブ

- バリアガスをバリアガス接続口 (BGC) に接続します。

接続部サイズ：

- G1/4、ISO 228-1

- 流量計の流量スイッチ (FS) を電氣的に接続します (参照：流量スイッチの配線図 [→ 29])。

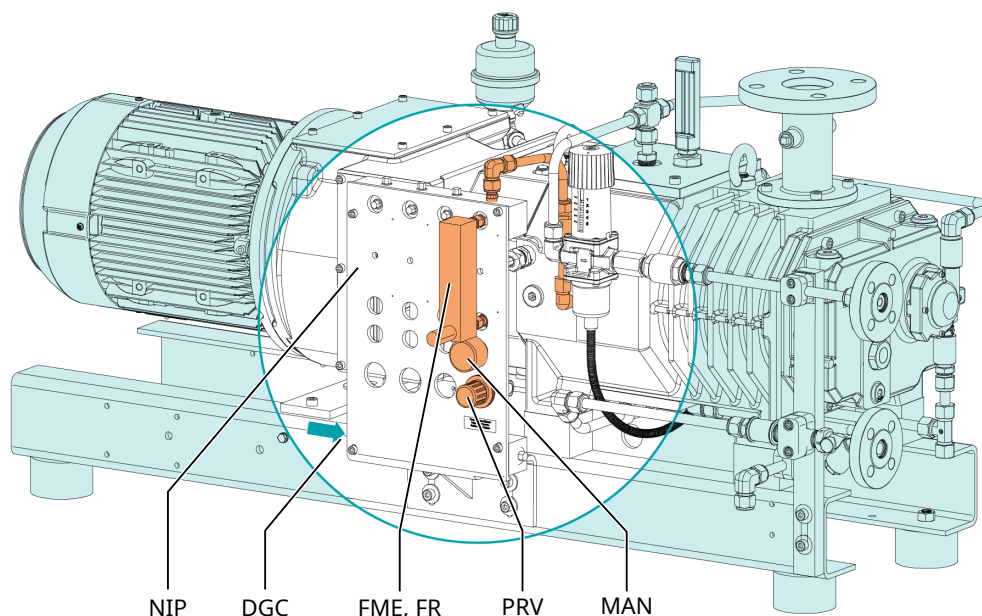
圧力スイッチが取り付けられている場合：

- 圧力スイッチを電氣的に接続します (「圧力スイッチの配線図 (オプション) [→ 30]」を参照してください)。
- ガスが以下の要件を満たしていることを確認してください。

ガスの種類	乾燥窒素または空気	
ガスの温度	°C	0 ... 60
ガスの最大圧力	bar	13

圧力調整バルブ（PRV）の推奨圧力設定値	bar(a)	3
ろ過	μm	5
推奨流量 ラビリンスシール、オイル潤滑のシングルメカニカルシール、およびPTFEシャフトシール	SLM（標準状態換算毎分流量）	2.5 ... 3
推奨流量 気体潤滑ダブルメカニカルシール	SLM（標準状態換算毎分流量）	≤1
空気の品質（空気の場合のみ）	ISO 8573-1準拠	クラス5.4.4.

## 5.2.5 希釈ガスシステム接続(オプション)



### 説明

DGC	希釈ガス接続口	FME	流量計
FR	流量調整バルブ	MAN	マノメーター
NIP	窒素パネル	PRV	圧力調整バルブ

- 希釈ガスを希釈ガス接続口（DGC）に接続します。

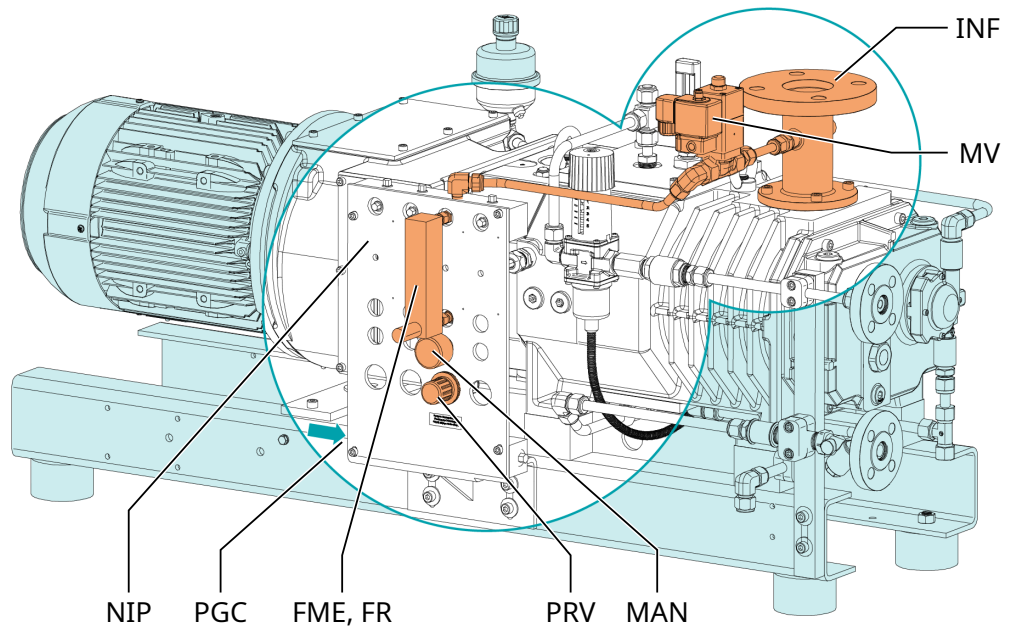
接続部サイズ：

– G1/4、ISO 228-1

- ソレノイドバルブ（MV）を電氣的に接続します（参照：ソレノイドバルブの配線図[→ 29]）。
- ガスが以下の要件を満たしていることを確認してください。

ガスの種類	乾燥窒素	
ガスの温度	°C	0～60
ガスの最大圧力	bar	13
圧力調整バルブ（PRV）の推奨圧力設定値	bar	0.5
ろ過	μm	5
推奨流量	SLM（標準状態換算毎分流量）	20

## 5.2.6 パージガスシステム接続 (オプション)



### 説明

PGC	パージガス接続口	FME	流量計
FR	流量調整バルブ	INF	インレットフランジ
MAN	マンメーター	MV	ソレノイドバルブ
NIP	窒素パネル	PRV	圧力調整バルブ

- パージガスをパージガス接続口に接続します。

接続部サイズ：

- G1/4、ISO 228-1

- ソレノイドバルブ (MV) を電氣的に接続します (参照: ソレノイドバルブの配線図[→ 29])。
- ガスが以下の要件を満たしていることを確認してください。

ガスの種類	乾燥窒素	
ガスの温度	°C	0～ 60
ガスの最大圧力	bar	13
圧力調整バルブ (PRV) の推奨圧力設定値	bar	0.5
ろ過	µm	5
推奨流量	SLM (標準状態換算毎分流量)	≥ 40 (NC 0100-0200 Bの場合) ≥ 50 (NC 0300 Bの場合)

## 5.3 オイルの充填

### ! 注記

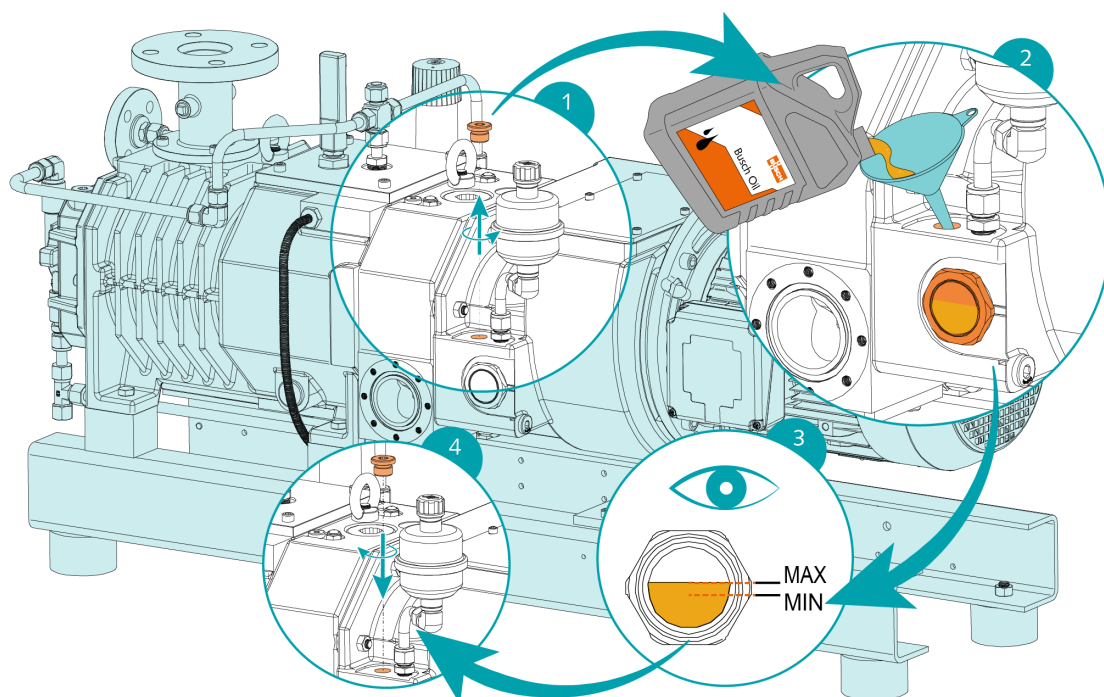
不適切なオイルの使用

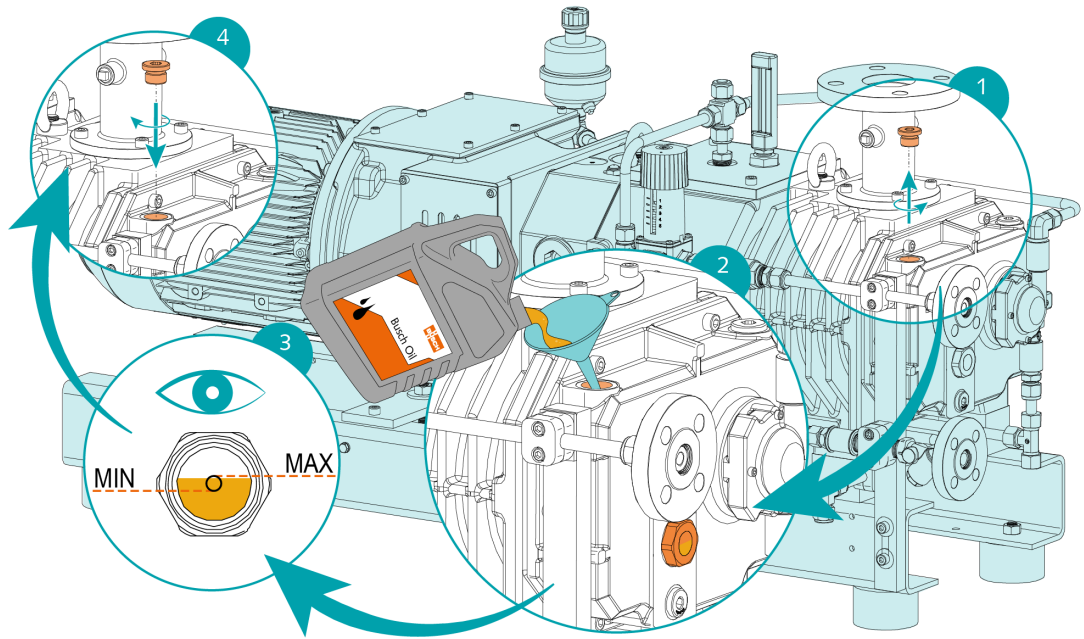
耐用年数経過前に不具合が生じるリスクがあります。

効率性が低下します。

● Buschによってこれまでに承認および推奨されているタイプのオイルのみを使用してください。

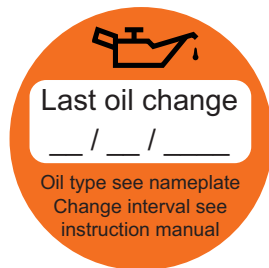
オイルのタイプおよびオイル容量については、「テクニカルデータ」および「オイル[→47]」を参照してください。





オイル充填が完了したら：

- ステッカーにオイル交換日を記入します。



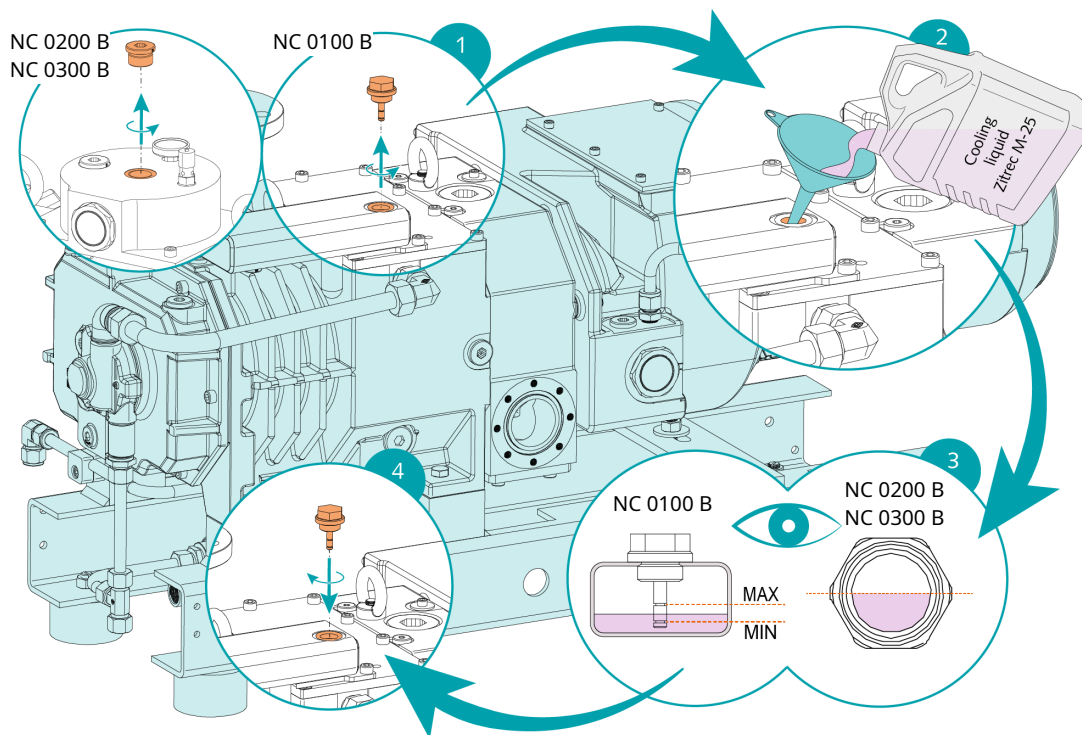
機械にステッカー（部品番号 0565 568 959）がない場合：

- Buschの担当者にご注文ください。

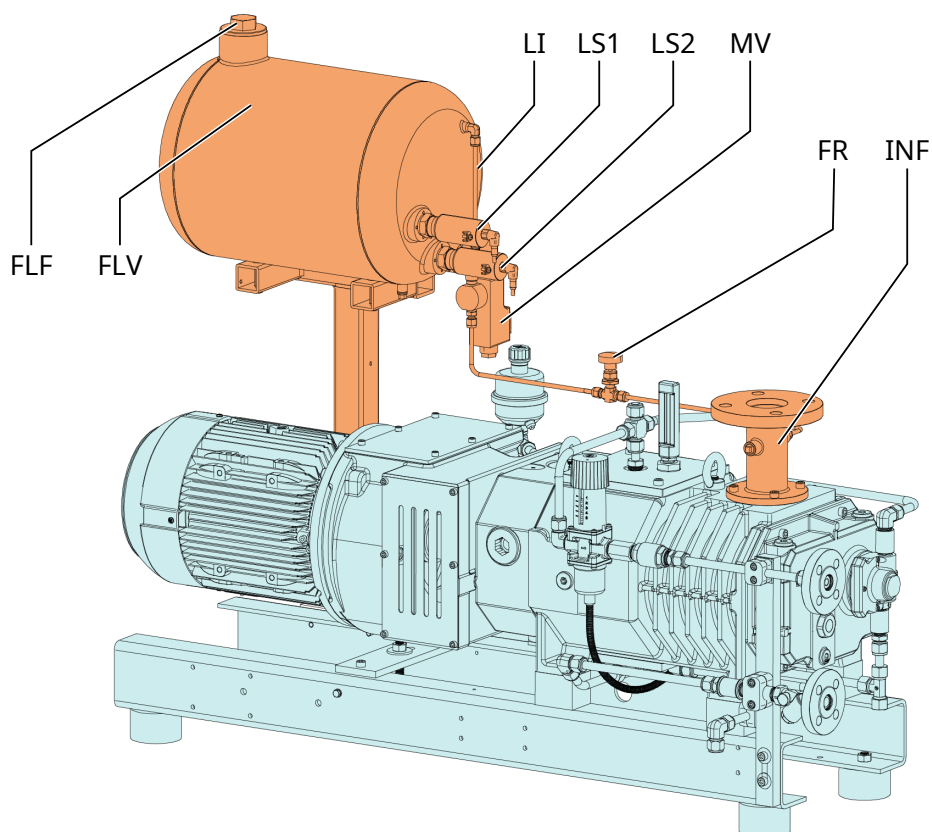
## 5.4 冷却液の充填

この手順は、機械にプレート式熱交換器が搭載されている場合にのみ実施する必要があります。

冷却液のタイプおよび冷却液容量については、「テクニカルデータ」および「冷却液[→46]」を参照してください。



## 5.5 液体洗浄デバイスの設置 ( オプション )



### 説明

FLF	洗浄液充填プラグ	FLV	洗浄液容器
FR	流量調整バルブ	INF	インレットフランジ
LI	レベルインジケータ	LS	レベルスイッチ

説明	
MV	ソレノイドバルブ

- ソレノイドバルブ (MV) を電氣的に接続します (参照: ソレノイドバルブの配線図[→ 29])。
- 2つのレベルスイッチ (LS) を電氣的に接続します。「レベルスイッチの配線図[→ 30]」を参照してください。
- 洗浄液容器 (FLV) にプロセスに適合した洗浄液を充填します。

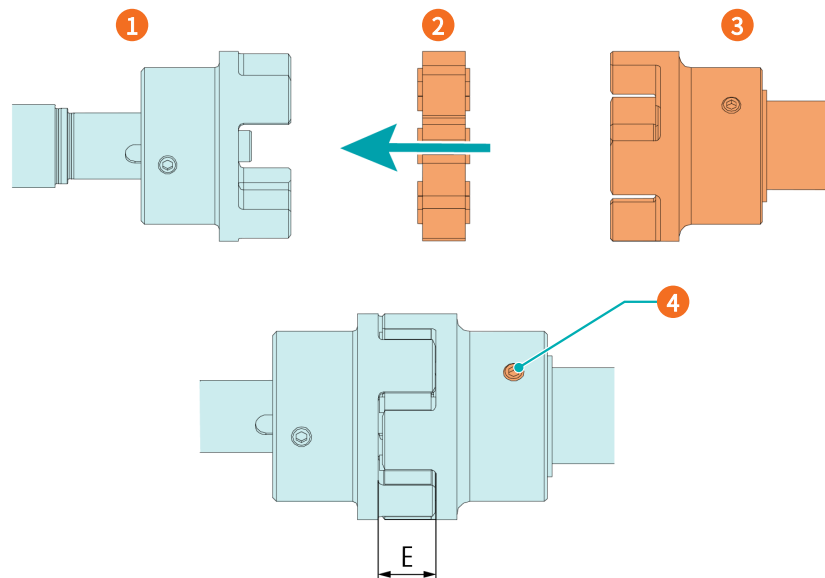
## 5.6 カップリングのフィッティング



### メモ

ラジアルねじ。

トラブルなく運用するために、ねじゆるみ止め接着剤を使用してラジアルねじを固定します。



説明			
1	カップリングハブ (機械側)	2	カップリングスパイダー
3	カップリングハブ (モーター側)	4	ラジアルねじ/最大許容トルク : 10 Nm

機械型式	カップリングのサイズ	「E」の値 (mm)
NC 0100 B	ROTEX® 38	24
NC 0200 B		
NC 0300 B		
NC 0300 B	ROTEX® 42	26

モーターなしで納入された機械の場合:

- 2つ目のカップリングハブをモーターシャフト (別送) に取り付けます。
- 値「E」になるように、軸方向にハブを調整します。
- カップリングの調整が終わったら、ラジアルねじを締め付けてカップリングハブをロックします。
- カップリングスパイダーをはめ、機械にモーターを取り付けます。

カップリングに関する詳細については、[www.ktr.com](http://www.ktr.com)からROTEX®カップリングの取扱いマニュアルをダウンロードしてご覧ください。

英語	ドイツ語	フランス語
		
取扱説明書 - 英語	取扱説明書 - ドイツ語	取扱説明書 - フランス語



## 6 電気接続



### 危険

活線。

感電のリスクがあります。

- 電氣的な設置作業は、有資格のスタッフのみが実行するようにしてください。

お客様による設置時の電流保護：



### 危険

電流保護の不備。

感電のリスクがあります。

- お客様による設置時には、必ずEN 60204-1に準拠した電流保護を行う必要があります。
- 電氣的設置は、適用される国内および国際規格に準拠する必要があります。



### 注記

電磁両立性

- 機械のモーターが主電源からの電氣的あるいは磁氣的妨害の影響を受けないことを確認し、必要に応じてBuschにご相談ください。
- 機械のEMCクラスがお使いの供給ネットワークシステムの要件に適合していることを確認し、必要に応じて追加の干渉抑制を行ってください（機械のEMCについては、「EU Declaration of Conformity [→ 48]」または「UK Declaration of Conformity [→ 49]」を参照してください）。

### 6.1 可変速ドライブなしで納入された機械



### 危険

活線。

感電のリスクがあります。

- 電氣的な設置作業は、有資格のスタッフのみが実行するようにしてください。



### メモ

可変速運転（例えば可変速ドライブを使った運転）は、使用を認められたモーターで許容モーター回転数の範囲内において許可されます（「テクニカルデータ」を参照してください）。

Buschの担当者にご相談ください。

- モーターの電源がモーターの銘板上のデータに適合していることを確認してください。
- 機械に電源コネクタが装着されている場合は、絶縁に不具合があったときに備えて、人体保護のための残留電流保護装置を設置してください。
  - Buschは、電氣的設置に適したタイプBの残留電流保護装置を取り付けることを推奨しています。
- 非常時に機械の完全な安全が確保できるよう、電源配線にロック付きの切り離しスイッチまたは緊急停止スイッチを設置してください。
- メンテナンス作業中に機械の完全な安全が確保できるよう、電源配線にロック付きの切り離しスイッチを設置してください。
- EN 60204-1に従い、モーターに過負荷保護を提供してください。
- 保護アースコンダクターを接続します。
- モーターを電氣的に接続します。

## ! 注記

モーター定格回転数が推奨値を超過。

真空ポンプの損傷リスクがあります。

- 機械の銘板（NP）でモーター定格回転数（ $n_{max}$ ）を確認してください。
- 遵守していることを確認してください。
- 詳細情報についてはテクニカルデータを参照してください。

## ! 注記

誤った接続。

モーターの損傷リスクがあります。

- 下記配線図は一般的なものです。モーター接続の手順/配線図については端子箱の内側を確認してください。

## 6.2 可変速ドライブ ( オプション ) 付きで納入された機械



### 危険

活線。可変速ドライブとモーターに対する作業の実施。

感電のリスクがあります。

- 電氣的な設置作業は、有資格のスタッフのみが実行するようにしてください。



### 危険

可変速ドライブを切り離さずにメンテナンス作業を実施。

感電のリスクがあります。

- 作業を行う前に、可変速ドライブを切り離し、絶縁してください。  
電源切断後10分間は、端子と可変速ドライブに高電圧がかかっています。
- 作業を開始する前に、適切なマルチメーターを使用して、駆動装置の電源端子に電圧がかかっていないことを必ず確認してください。
- 駆動装置の電源が可変速ドライブの銘板上のデータに適合していることを確認してください。
- 機械に電源コネクタが装着されている場合は、絶縁に不具合があったときに備えて、人体保護のための残留電流保護装置を設置してください。
  - Buschは、電氣的設置に適したタイプBの残留電流保護装置を取り付けることを推奨しています。
- 可変速ドライブにロック付きの切り離しスイッチが付いていない場合は、メンテナンス作業中に機械を確実に停止できるよう、電源配線にロック付きの切り離しスイッチを設置してください。
- EN 60204-1に従い、過負荷保護を装備してください。
  - Buschでは、C曲線ブレーカーの取り付けを推奨しています。
- 保護アースコンダクターを接続します。
- 可変速ドライブ (VSD) を電氣的に接続します。



### 注記

モーター回転数が推奨値を超過。

機械の損傷リスクがあります。

- 許容モーター速度範囲を確認してください (参照：テクニカルデータ)。



### 注記

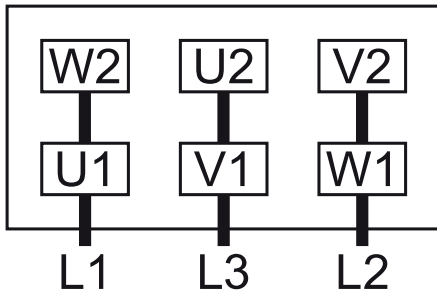
誤った接続。

可変速ドライブの損傷リスクがあります。

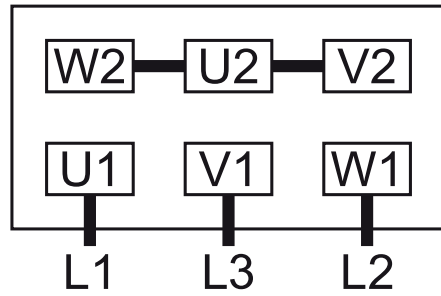
- 下記配線図は一般的なものです。接続の手順/配線図を確認してください。

### 6.3 配線図 3相モーター (ポンプドライブ)

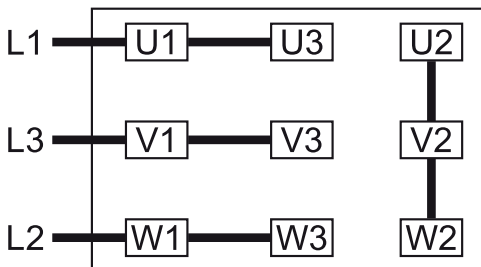
デルタ接続 (低電圧):



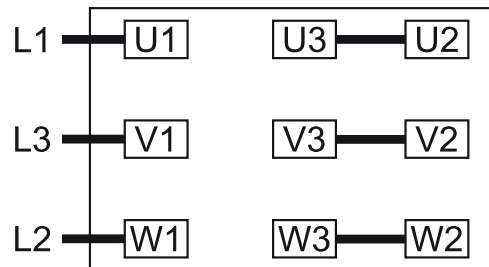
スター接続 (高電圧):



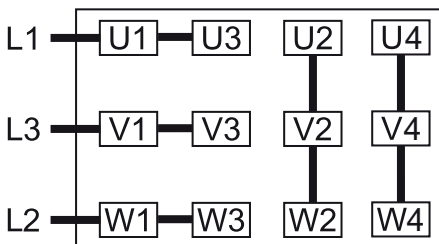
二重スター接続、9端子のマルチボルテージモーター (低電圧):



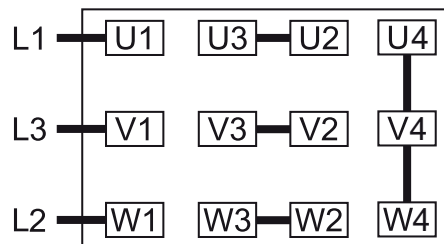
スター接続、9端子のマルチボルテージモーター (高電圧):



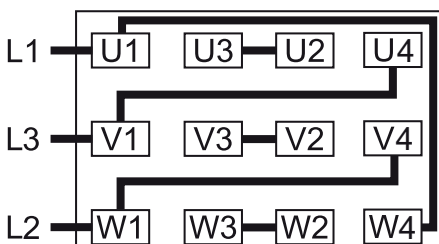
二重スター接続、12端子のマルチボルテージモーター (低電圧):



スター接続、12端子のマルチボルテージモーター (高電圧):



デルタ接続、12端子のマルチボルテージモーター (中電圧):



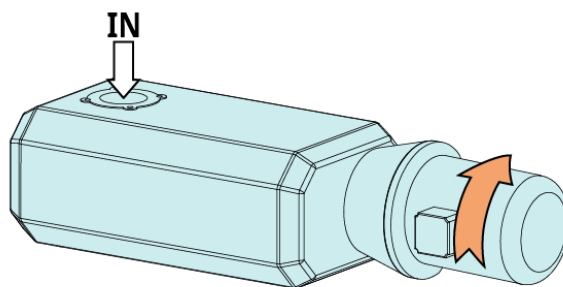
#### ! 注記

回転方向が誤っています。

機械の損傷リスクがあります。

- 誤った回転方向で運転すると、短時間で機械が破損する場合があります。スタートアップの前に機械が正しい方向で動作することを確認してください。

モーターの意図された回転方向は、下図の通り定められています。



- モーターを短時間、軽く動かします。
- ファンホイールが停止する直前にモーターのファンホイールを観察し、回転方法を確認してください。

モーターの回転を変更しなければならない場合：

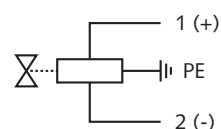
- モーターの配線のいずれか2つを入れ換えます。

## 6.4 ソレノイドバルブの配線図 (オプション)

部品番号: 0654 000 092

$U = 24 \text{ VDC}$ ;  $P_{\text{max}} = 8 \text{ W}$

接点: ノーマルクローズ



## 6.5 モニタリング装置の電気的接続



誤認アラームを防ぐために、Buschは、制御システムを20秒以上の遅延を加えて構成することをお勧めします。

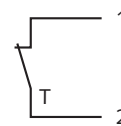
### 6.5.1 温度スイッチの配線図

部品番号: 0651 555 985

$U = 6 \sim 30 \text{ VDC}$ ,  $I = 10 \sim 100 \text{ mA}$

接点: ノーマルクローズ

スイッチポイント:  $T_{\text{trip}} = 106 \text{ }^\circ\text{C}$



1 = 白、2 = 茶色

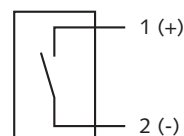
### 6.5.2 フロースイッチの配線図 (オプション)

部品番号: RC15-14-N3 (Pepperl+Fuchs参照)

$U = 5 \sim 25 \text{ V}$ ,  $I = 1 \sim 3 \text{ mA}$

スイッチング素子の機能:

NAMUR、双安定



1 = 茶色、2 = 青

ラビリンスシール、オイル潤滑のシングルメカニカ 気体潤滑ダブルメカニカルシール：  
ルシール、およびPTFEシャフトシール：

**接点:**

ノーマルオープン

**スイッチポイント:**

1.5 SLM ▶ 最小排気量

**接点:**

ノーマルクローズ

**スイッチポイント:**

1 SLM ▶ 最大排気量

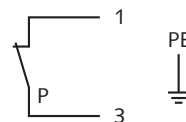
### 6.5.3 圧カスイッチの配線図 ( オプション )

部品番号: 0653 518 304

接点: ノーマルクローズ

U = 250 VAC、I = 6 A

U = 12 ... 220 VDC、I = 6 ... 0.25 A

スイッチポイント:  $P_{\text{trip}} = 2.5 \text{ bar}$  (相対) ▶ 最小許容圧力

### 6.5.4 レベルスイッチの配線図 ( オプション )

部品番号: 0652 556 531

コネクター: M12x1、4ピン

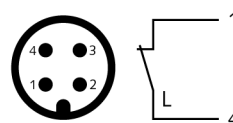
I &lt; 1 mA で &lt; 6 mW、

I = 3.5 mA で &lt; 38 mW

スイッチング素子の機能:

NAMUR

接点: ノーマルクローズ

**スイッチポイント:** $L_{\text{warning}} = \text{LS1}$  ▶ ピン1+4 ▶ 低レベル「警告」 $L_{\text{trip}} = \text{LS2}$  ▶ ピン1+4 ▶ 低レベル「洗浄停止」

1 = 茶色、4 = 黒

## 7

## 試運転



## 注意

運転中は機械の表面が70°C以上に達する場合があります。

火傷のリスクがあります。

- 運転中と運転直後には機械に触らないでください。



## 注意



運転中の機械の騒音。

聴覚が損なわれるリスクがあります。

防音対策を施していない機械の近くに長時間人がとどまる場合：

- 聴覚保護具を使用するようにしてください。



## 注記

機械は、オイルが充填されていない状態で出荷される場合があります。

オイルを充填せずに運転すると、短時間で機械が破損します。

- 試運転の前に、必ず機械にオイルを充填してください。「オイルの充填[→ 20]」を参照してください。



## 注記

ドライ式機械（シリンダー内部）の潤滑。

機械の損傷リスクがあります。

- 機械のシリンダー内部をオイルまたはグリースで潤滑しないでください。

- 設置条件（「設置条件[→ 13]」を参照）を満たしていることを確認してください。

- 給水を開始します。

- プロセス要件に従って温度調整弁の位置を調節します。

機械にバリアガスシステムが搭載されている場合：

- バリアガス供給を開始します。
- バリアガスの圧力と流量を調整します。
- 機械のスイッチを入れます。
- 1時間あたりの許容始動回数上限の6回を超えないよう注意してください。この始動回数は、1時間の中で分散させる必要があります。
- 運転条件がテクニカルデータに準拠していることを確認してください。

機械にプレート式熱交換器（PHE）が搭載されている場合：

- 数分間運転させてから、冷却液レベル点検[→ 35]を行ってください。
- 数分間運転させてから、オイルレベルの点検[→ 35]を行ってください。

通常の運転条件下で機械を動かしたらすぐに：

- 今後のメンテナンスおよびトラブルシューティング作業のためにモーター電流を測定し、記録しておきます。

## 7.1 凝縮性ペーパーの搬送

ガスバラストバルブまたは希釈ガスシステムが搭載された機械は、ガスフロー内で凝縮するペーパーの搬送に適しています。

凝縮性ペーパーを搬送する場合：

### 始動

- ガスバラストバルブ\*または希釈ガスシステム\*（ソレノイドバルブ）を開く
- 機械を暖機運転する
- 30分待つ
- インレットバルブを開く
- プロセスを実行する
- インレットバルブを閉じる
- 30分待つ
- ガスバラストバルブ\*または希釈ガスシステム\*（ソレノイドバルブ）を閉じる

### 終了

\*オプションアクセサリ

- サイレンサー (SI) (オプション) のドレンプラグ (CD) から連続的に凝縮液をドレンしてください。

## 7.2 液体洗浄手順

機械の液体フラッシングは、マシンの両側にオイル潤滑メカニカルシールが搭載されている場合にのみ推奨されます。

使用後、液体フラッシングが必要な場合：

### 始動

- インレットバルブを閉じた状態で、モーター速度を10 Hz（最小許容周波数）まで下げる
- 液体フラッシング装置（ソレノイドバルブ）を開く
- アプリケーション要件に従い洗浄液の流量を調整する
  - 洗浄時間は用途により異なる
- 液体フラッシング装置を閉じる

### 終了

## 7.3 パージガス手順

この機械には、オプションでパージガスシステムを搭載することができます。

使用後にガスパージが必要な場合（液体フラッシングシーケンスの後、または圧縮チャンバーを不活性化する場合など）：

### 始動

- インレットバルブを閉じる
- パージガス（ソレノイドバルブ）を開く
  - 洗浄時間は用途により異なる（機械を不活化にするには最低200秒）
- パージガスを閉じる

### 終了



## 8 メンテナンス



### 危険

活線。

感電のリスクがあります。

- 電気的な設置作業は、有資格のスタッフのみが実行するようにしてください。



### 危険

可変速ドライブを切り離さずにメンテナンス作業を実施。

感電のリスクがあります。

- 作業を行う前に、可変速ドライブを切り離し、絶縁してください。  
電源切断後10分間は、端子と可変速ドライブに高電圧がかかっています。
- 作業を開始する前に、適切なマルチメーターを使用して、駆動装置の電源端子に電圧がかかっていないことを必ず確認してください。



### 危険

活線。可変速ドライブとモーターに対する作業の実施。

感電のリスクがあります。

- 電気的な設置作業は、有資格のスタッフのみが実行するようにしてください。



### 警告



危険物質に汚染された機械。

中毒のリスクがあります。

感染のリスクがあります。

機械が危険物質に汚染された場合：

- 適切な個人防護具を着用してください。



### 注意

高温の表面。

火傷のリスクがあります。

- 機械に触れる必要がある操作を行う前に、機械を冷ましてください。



## 注意

機械の適切なメンテナンスを怠る。

怪我を負うリスクがあります。

耐用年数経過前に不具合が生じたり、効率性が低下するリスクがあります。

- メンテナンス作業は、有資格担当者のみが実施してください。
- メンテナンス間隔を守るか、お客様の地域のBusch代理店にメンテナンスをご依頼ください。



## 注記

不適切なクリーナーの使用

安全表示ステッカーや保護塗装が除去されてしまう危険性があります。

- 機械をクリーニングするときは、適合性のない溶剤を使用しないでください。

- 機械をシャットダウンし、不用意に始動しないようロックします。

- 給水を停止します。

機械にバリアガスシステムが搭載されている場合：

- バリアガス供給ラインを閉じます。
- 接続されたラインを大気圧で通気します。

必要に応じて：

- すべての接続部を切り離します。

## 8.1 メンテナンススケジュール

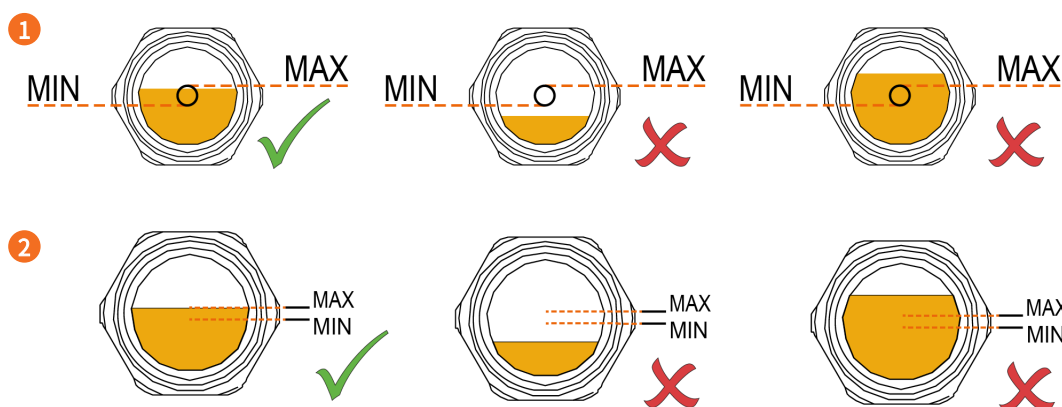
メンテナンス間隔は、個々の運転条件に大きく左右されます。下記に示されている間隔を基準点としてとらえ、適宜短縮したり延長したりしてください。特に、環境やプロセスガス中に粉塵が多い場合や、その他の汚染物質やプロセス材の侵入がある場合など、過酷な運転条件の場合は、メンテナンス間隔を大幅に短縮しなければならない場合があります。

間隔	メンテナンス作業
毎月	<ul style="list-style-type: none"> <li>● オイルレベルをチェックします。「オイルレベル点検 [→ 35]」を参照してください。</li> </ul> 機械にプレート式熱交換器（PHE）が搭載されている場合： <ul style="list-style-type: none"> <li>● 冷却液のレベルを確認してください（参照：冷却液レベル点検 [→ 35]）。</li> <li>● 機械にオイル漏れがないかチェックします。漏れがある場合は、機械を修理してください（Buschにお問い合わせください）。</li> </ul>
年に1回	<ul style="list-style-type: none"> <li>● 目視点検し、機械のホコリや汚れを清掃します。</li> <li>● 電氣的接続とモニタリング装置をチェックします。</li> </ul>
年に1回 これらのアクセサリを設置している場合。	<ul style="list-style-type: none"> <li>● ガスバラストバルブ（GB）のフィルターをチェックし、必要に応じて清掃します。</li> <li>● サイレンサー（SI）をチェックし、必要に応じて清掃します。</li> </ul>

間隔	メンテナンス作業
5000時間ごと、または1年に1度	<ul style="list-style-type: none"> <li>● ギアおよびベアリングハウジング（両側）のオイルを交換します。「オイル交換[→36]」を参照してください。</li> <li>● マグネット付プラグ（MP）を清掃してください。</li> </ul>
16000時間ごと、4年に1度	<ul style="list-style-type: none"> <li>● 真空ポンプの大規模なオーバーホールを行います（Buschにお問い合わせください）。</li> </ul>

## 8.2 オイルレベルの点検

- 機械をシャットダウンします。
- 機械が停止したあと、1分間待ってからオイルレベルをチェックします。



### 説明

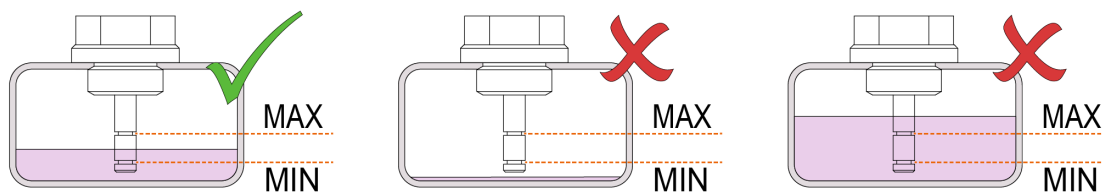
1	吸気側のオイルサイトグラス	2	モーター側のオイルサイトグラス
---	---------------	---	-----------------

- 必要に応じて充填します。「オイルの充填[→20]」を参照してください。

## 8.3 冷却液レベル点検

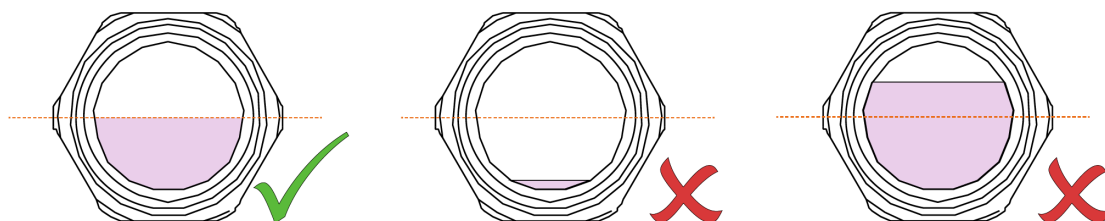
この手順は、機械にプレート式熱交換器が搭載されている場合にのみ実施する必要があります。

- 機械をシャットダウンします。
- ### NC 0100 Bの場合
- 機械をクールダウンさせます。
  - 冷却液充填プラグ（CLF）を取り外します
  - 冷却液のレベルを確認します。



## NC 0200 – 0300 Bの場合

- 冷却液のレベルを確認します。



- 必要に応じて充填します。「冷却液の充填[→21]」を参照してください。

## 8.4 オイル交換

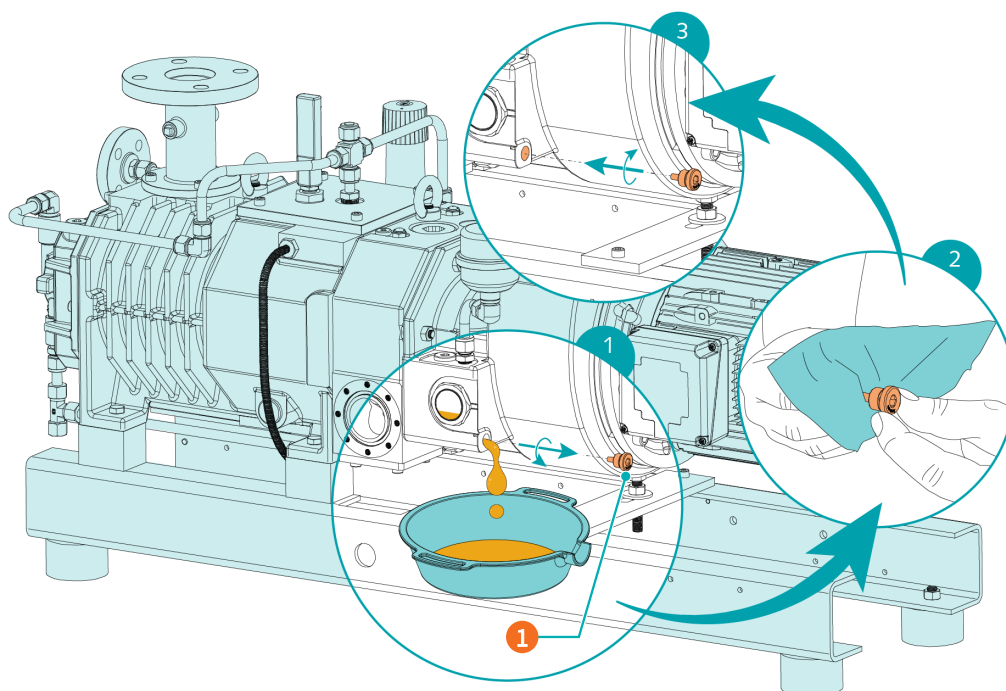
**!** 注記

不適切なオイルの使用

耐用年数経過前に不具合が生じるリスクがあります。

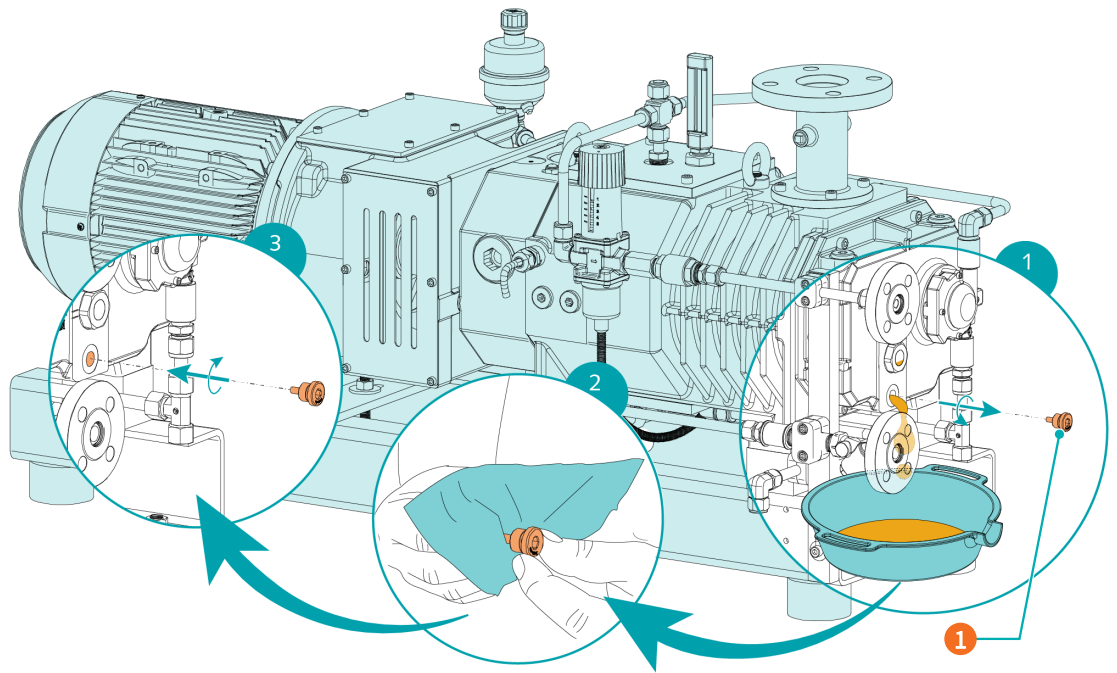
効率性が低下します。

- Buschによってこれまでに承認および推奨されているタイプのオイルのみを使用してください。



## 説明

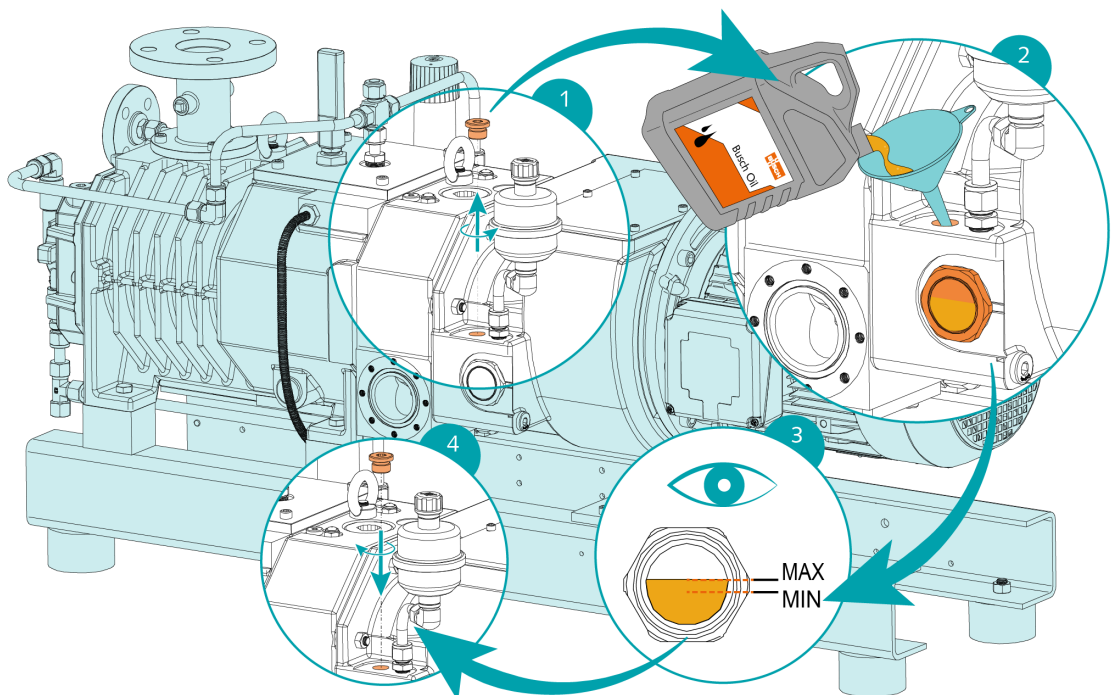
1	マグネット付プラグ		
---	-----------	--	--

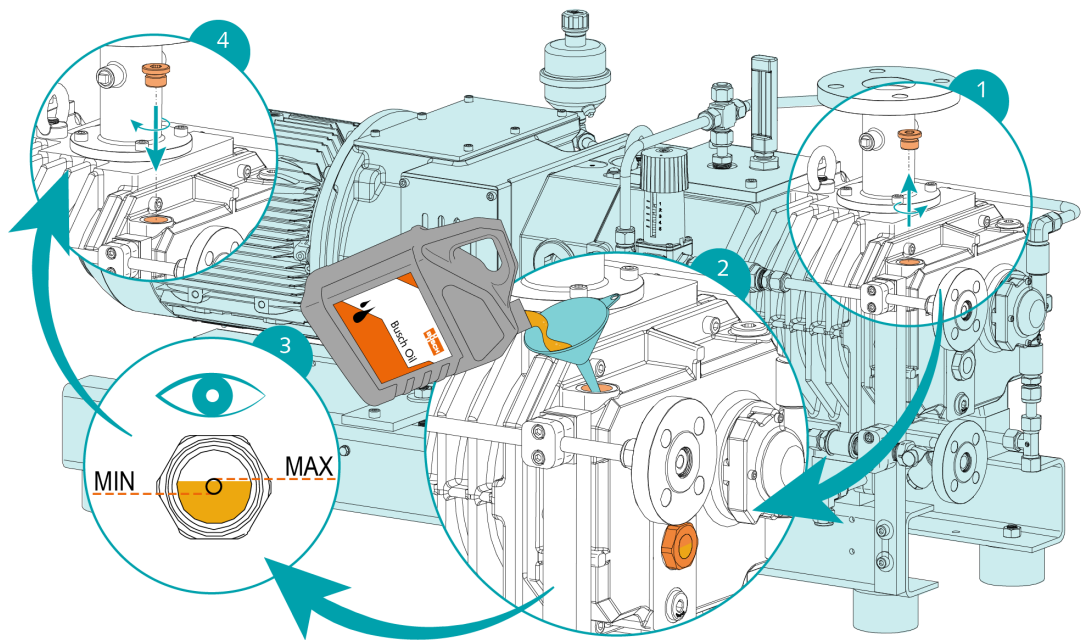


**説明**

- |   |           |  |
|---|-----------|--|
| 1 | マグネット付プラグ |  |
|---|-----------|--|

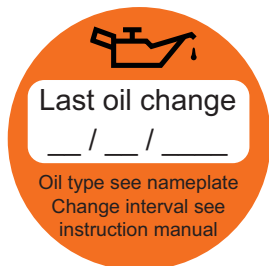
オイルのタイプおよびオイル容量については、「テクニカルデータ」および「オイル[→47]」を参照してください。





オイル充填が完了したら：

- ステッカーにオイル交換日を記入します。

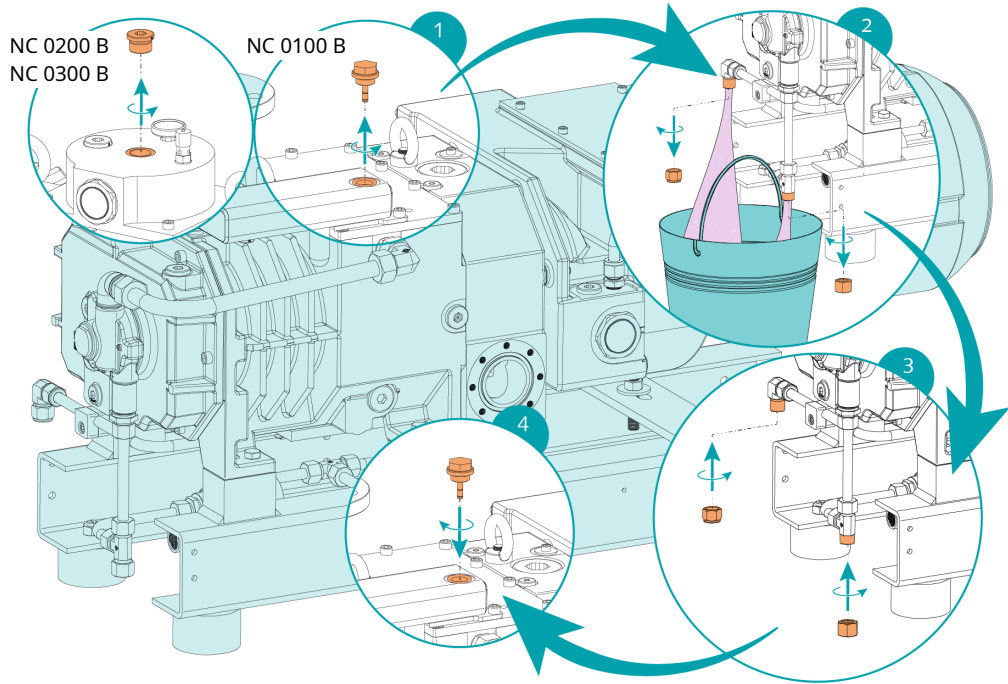


機械にステッカー（部品番号 0565 568 959）がない場合：

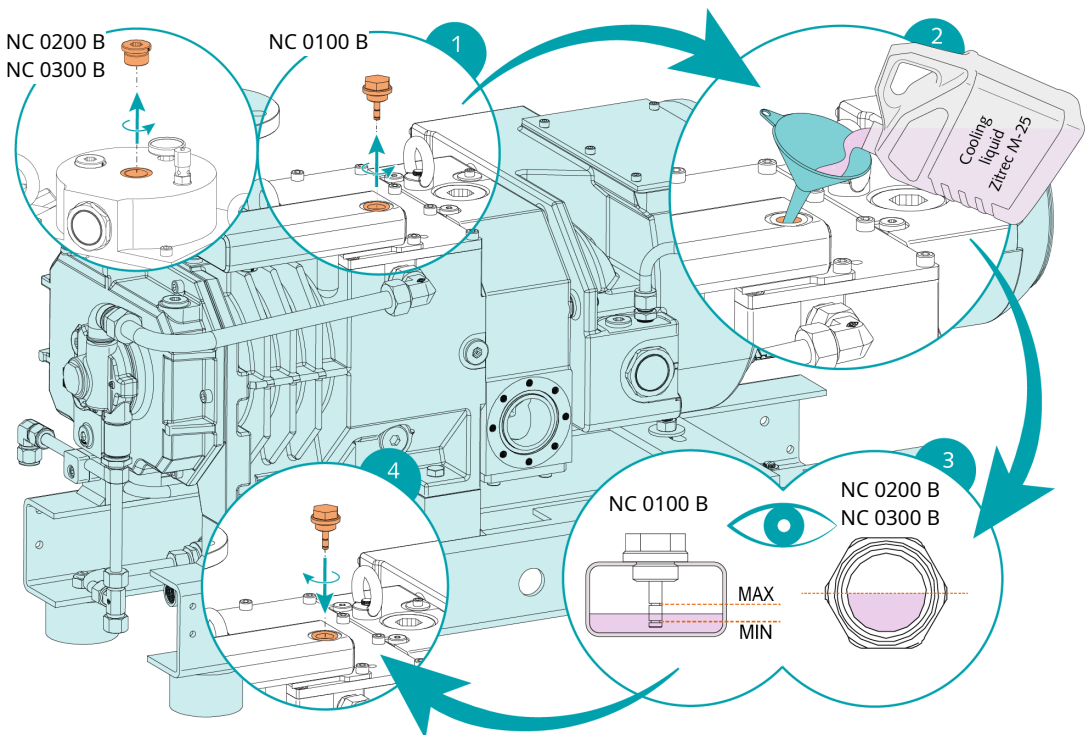
- Buschの担当者にご注文ください。

## 8.5 冷却液の交換

この手順は、機械にプレート式熱交換器が搭載されている場合にのみ実施する必要があります。



冷却液のタイプおよび冷却液容量については、「テクニカルデータ」および「冷却液[→46]」を参照してください。



## 9 オーバーホール



### 警告



危険物質に汚染された機械。

中毒のリスクがあります。

感染のリスクがあります。

機械が危険物質に汚染された場合：

- 適切な個人防護具を着用してください。



### 注記

不適切な組み立て。

耐用年数経過前に不具合が生じるリスクがあります。

効率性が低下します。

- 本書に記載されている内容以外の機械の分解は、Busch認定の技師が実施する必要があります。

健康に有害な異物で汚染されたガスを移送した機械の場合：

- できる限り機械を除染し、「汚染申告」に汚染の状況を明記します。

Buschが受け入れるのは、漏れなく記入され、法的拘束力のある署名がなされた「汚染申告」が貼付された機械のみとさせていただきます（フォームは、[www.buschvacuum.com](http://www.buschvacuum.com)よりダウンロードできます）。



## 10 デコミッショニング



### 危険

活線。

感電のリスクがあります。

- 電気的な設置作業は、有資格のスタッフのみが実行するようにしてください。



### 注意

高温の表面。

火傷のリスクがあります。

- 機械に触れる必要がある操作を行う前に、機械を冷ましてください。

- 機械をシャットダウンし、不用意に始動しないようロックします。
- 電源を切り離します。
- 給水を停止します。

機械にバリアガスシステムが搭載されている場合：

- バリアガス供給ラインを閉じます。
- 接続されたラインを大気圧で通気します。
- 2つの冷却水ドレンプラグ（CWD）から冷却水をドレンします。
- すべての接続部を切り離します。

機械を保管する場合：

- 「保管[→ 12]」を参照してください。

### 10.1 解体と廃棄

- オイルをドレンし回収します。
- 床にオイルが垂れないようにしてください。

機械にプレート式熱交換器（PHE）が搭載されている場合：

- 冷却液をドレンし、回収します。
- 床に冷却液が垂れないようにしてください。
- 特殊廃棄物を機械から分別します。
- 適用される規制に従って特殊廃棄物を廃棄します。
- 機械はスクラップ金属として廃棄します。

## 11      スペアパーツ



### 注記

Busch以外の純正スペアパーツの使用。

耐用年数経過前に不具合が生じるリスクがあります。

効率性が低下します。

- 機械の適切な機能および保証の有効化のために、Buschの純正スペアパーツおよび消耗品のみをご使用いただくことを推奨します。
- 

本製品には標準スペアパーツキットがありません。

Buschの純正部品が必要な場合：

- Buschの担当者にお問い合わせください。

## 12 トラブルシューティング



### 危険

活線。

感電のリスクがあります。

- 電気的な設置作業は、有資格のスタッフのみが実行するようにしてください。



### 注意

高温の表面。

火傷のリスクがあります。

- 機械に触れる必要がある操作を行う前に、機械を冷ましてください。

問題	考えられる原因	改善策
機械が始動しない。	モーターに正しい電圧が供給されていません。	● 電源をチェックしてください。
	ローターが詰まっているか固着しています。	● ローター手動回転用プラグ (PMR) から手動でスクリューローターを回します。 ● 機械を修理してください (ブッシュにお問い合わせください)。
	固形の異物が機械に侵入しています。	● 固形の異物を取り除くか、機械を修理してください (ブッシュにお問い合わせください)。 ● 必要に応じてインレットフィルターを設置してください。
	温度センサーがスイッチポイントに達しています。	● 機械をクールダウンさせます。 ● 「機械の運転時に高温になりすぎる」の項目を参照してください。
	残留の凝縮物により機械が腐食しています。	● 機械を修理してください。 ● プロセスをチェックし、凝縮性ベーパーの搬送 [→ 32] の場合の推奨事項に従ってください。
	モーターが故障しています。	● モーターを交換してください。

問題	考えられる原因	改善策
吸気接続部で機械が正常な圧力に到達しない。	吸気または排気ラインが長すぎるか、断面直径が小さすぎます。	<ul style="list-style-type: none"> <li>● 直径の大きなラインか、短いラインを使用してください。</li> <li>● 最寄りのブッシュの担当者にご相談ください。</li> </ul>
	ポンプ構成部品にプロセス堆積物がある	● 機械を洗浄してください。
	機械が誤った方向に運転される。	● 回転方向をチェックします。「配線図 3相モーター」を参照してください。
	内部部品が摩耗しているか損傷しています。	● 機械を修理してください (ブッシュにお問い合わせください)。
機械の運転時の騒音がひどい。	オイルの量が誤っているか、オイルタイプが不適切です。	● 正しい量の推奨オイルを使用してください。「オイル [→ 47]」を参照してください。
	ギア、ベアリングまたはカップリングに不具合があります。	● 機械を修理してください (ブッシュにお問い合わせください)。
機械の運転時に高温になりすぎる。	冷却が不十分です。	● 冷却水が要件に準拠していることを確認してください。「冷却水接続 [→ 15]」を参照してください。
	周囲温度が高すぎます。	● 許容周囲温度を順守してください。「テクニカルデータ」を参照してください。
	ガスインレット温度が高すぎる。	● 最大許容ガスインレット温度を順守してください。「テクニカルデータ」を参照してください。
	冷却液ポンプに不具合があります。	● 機械を修理してください。
	オイルレベルが低すぎます。	● オイルを適正量にしてください。
オイルが黒い。	オイル交換間隔が長すぎます。	● オイルをドレンしてから新しいオイルを給油します (参照: オイル交換 [→ 36])。)
	機械の運転時に高温になりすぎる。	● 「機械の運転時に高温になりすぎる」の項目を参照してください。

トラブルシューティング一覧に記載されていない不具合の解消方法については、Buschの担当者にお問い合わせください。

# 13 テクニカルデータ

		NC 0100 B	NC 0200 B	NC 0300 B
排気速度 (50Hz / 60Hz)	m <sup>3</sup> /h	110 / 130	220 / 265	320 / 385
	ACFM	76.5	155	225
到達真空度 (50Hz / 60Hz) (「NC」標準コーティングあり)	hPa (mbar) abs.	≤0.05 / ≤0.01		
	TORR	≤0.0075		
到達真空度 (50Hz / 60Hz) (「NT」特殊コーティングあり)	hPa (mbar) abs.	≤0.5 / ≤0.1		
	TORR	≤0.075		
定格モーター出力 (50Hz / 60Hz)	kW	3.5 / 4.8	6.0 / 7.6	7.5 / 9.5
	HP	5	10	15
定格モーター回転数 (50Hz / 60Hz)	min <sup>-1</sup>	3000 / 3600		
	RPM	3600		
騒音値 (ISO 2151) (50Hz / 60Hz)	dB(A)	≤70 / ≤74	≤71 / ≤76	≤72 / ≤77
	dB(A)	≤74	≤76	≤77
周囲温度範囲	°C	5 … 50		
	°F	41 … 122		
最大許容背圧	hPa (mbar) rel.	200		
	TORR	150		
最大許容ガスインレット温度	°C	≤50 hPa (mbar) abs. ▶ 200		
		>50 hPa (mbar) abs. ▶ 70		
	°F	≤37.5 TORR ▶ 392		
		>37.5 TORR ▶ 158		
相対湿度	30 °C基準	90%		
	86 °F基準			
周囲圧力		大気圧		
冷却水の要件		参照：冷却水接続 [→ 15]		
オイル量 - モーター側	L	1.1		
	量	1.16		
オイル量 - 吸気側	L	0.45		
	量	0.48		
冷却液容量 (概算) (プレート式熱交換器搭載の場合のみ)	L	4	5.5	6.5
	量	4.23	5.81	6.87
質量	kg	300	350	400
	Lbs.	662	772	882

## 14 冷却液

Zitrec M-25 (そのまま使用可)	
部品番号 5 L	0831 563 469
部品番号 20 L	0831 238 761

冷却液Zitrec M-25は、そのまま使用できます。水を添加する必要はありません。

詳細については、ウェブサイト ([www.arteco-coolants.com](http://www.arteco-coolants.com)) をご覧ください。

## 15 オイル

VSC 100	
ISO-VG	100
部品番号 1 L	0831 168 356
部品番号 5 L	0831 168 357

# 16 EU Declaration of Conformity

本適合宣言書および銘板に貼付されているCEマークは、Buschの納入品目の機械に限り有効です。本適合宣言は、製造者の単独の責任のもと発行されています。

この機械を上位の機械類と統合する場合、上位の機械類のメーカー（運用会社を兼ねている場合もあり）は、上位機械または装置の適合性評価プロセスを実行し、その適合宣言書を発行してCEマークを貼付しなければなりません。

製造者はシリアル番号から識別：

CHM1...から始まるシリアル番号

**Ateliers Busch S.A.**  
**Zone industrielle**  
**2906 Chevenez**  
**Switzerland**

USM1...から始まるシリアル番号

**Busch Manufacturing LLC**  
**516 Viking Drive**  
**Virginia Beach, VA 23452**  
**USA**

対象の機械：COBRA NC 0100 B; COBRA NT 0100 B; COBRA NX 0100 B; COBRA NC 0200 B; COBRA NX 0200 B; COBRA NC 0300 B; COBRA NT 0300 B; COBRA NX 0300 B

は、EU指令の該当条項すべてに適合します。

- 「Machinery」 2006/42/EC
- 「Electromagnetic Compatibility」 (EMS) 2014/30/EU
- 「RoHS」 2011/65/EU Restriction of the use of certain hazardous substances in electrical and electronic equipment（関連するすべての適用改正を含む）

また、これらの条項への適合に使用された以下の指定規格に準拠しています。

規格	規格名
EN ISO 12100 : 2010	Safety of machinery - Basic concepts, general principles of design
EN ISO 13857 : 2019	Safety of machinery - Safety distances to prevent hazard zones being reached by the upper and lower limbs
EN 1012-2 : 1996 + A1 : 2009	Vacuum pumps - Safety requirements - Part 2
EN ISO 2151 : 2008	Acoustics - Noise test code for compressors and vacuum pumps - Engineering method (grade 2)
EN 60204-1 : 2018	Safety of machinery - Electrical equipment of machines - Part 1: General requirements
EN IEC 61000-6-2 : 2019	Electromagnetic compatibility (EMC) - Generic standards. Immunity for industrial environments
EN IEC 61000-6-4 : 2019	Electromagnetic compatibility (EMC) - Generic standards. Emission standard for industrial environments

技術資料の作成を許可された法人  
 およびEUにおける正式な代理人  
 （製造者がEUに所在しない場合）：

Chevenez, 2.01.2021



**Christian Hoffmann**  
 ゼネラルマネージャー  
**Ateliers Busch S.A.**

Busch Dienste GmbH  
 Schauinslandstr. 1  
 DE-79689 Maulburg

Virginia Beach, 02.01.2021



**David Gulick**  
 ゼネラルマネージャー  
**Busch Manufacturing LLC**



# 17 UK Declaration of Conformity

本適合宣言書および銘板に貼付されているUKCAマークは、Buschの納入品目の機械に限り有効です。本適合宣言は、製造者の単独の責任のもと発行されています。

この機械を上位の機械類と統合する場合、上位の機械類のメーカー（運用会社を兼ねている場合もあり）は、上位機械または装置の適合性評価プロセスを実行し、その適合宣言書を発行してUKCAマークを貼付しなければなりません。

製造者はシリアル番号から識別：

CHM1...から始まるシリアル番号

Ateliers Busch S.A.  
Zone industrielle  
2906 Chevenez  
Switzerland

USM1...から始まるシリアル番号

Busch Manufacturing LLC  
516 Viking Drive  
Virginia Beach, VA 23452  
USA

対象の機械：COBRA NC 0100 B; COBRA NT 0100 B; COBRA NX 0100 B; COBRA NC 0200 B; COBRA NX 0200 B; COBRA NC 0300 B; COBRA NT 0300 B; COBRA NX 0300 B

は、英国の法律の該当条項すべてに適合します：

- Supply of Machinery (Safety) Regulations 2008
- Electromagnetic Compatibility Regulations 2016
- Restriction of the use of certain hazardous substances in Electrical and Electronic Equipment Regulations 2021

また、これらの条項への適合に使用された以下の指定規格に準拠しています。

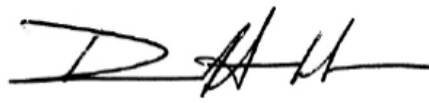
規格	規格名
EN ISO 12100 : 2010	Safety of machinery - Basic concepts, general principles of design
EN ISO 13857 : 2019	Safety of machinery - Safety distances to prevent hazard zones being reached by the upper and lower limbs
EN 1012-2 : 1996 + A1 : 2009	Vacuum pumps - Safety requirements - Part 2
EN ISO 2151 : 2008	Acoustics - Noise test code for compressors and vacuum pumps - Engineering method (grade 2)
EN 60204-1 : 2018	Safety of machinery - Electrical equipment of machines - Part 1: General requirements
EN IEC 61000-6-2 : 2019	Electromagnetic compatibility (EMC) - Generic standards. Immunity for industrial environments
EN IEC 61000-6-4 : 2019	Electromagnetic compatibility (EMC) - Generic standards. Emission standard for industrial environments

技術資料の作成を許可された法人  
およびイギリスにおける正式な輸入事業者  
(製造者がイギリスに所在しない場合)：

Busch (UK) Ltd  
30 Hortonwood  
Telford - UK

Chevenez, 2.01.2021

Virginia Beach, 02.01.2021

Christian Hoffmann  
ゼネラルマネージャー  
Ateliers Busch S.A.

David Gulick  
ゼネラルマネージャー  
Busch Manufacturing LLC

---

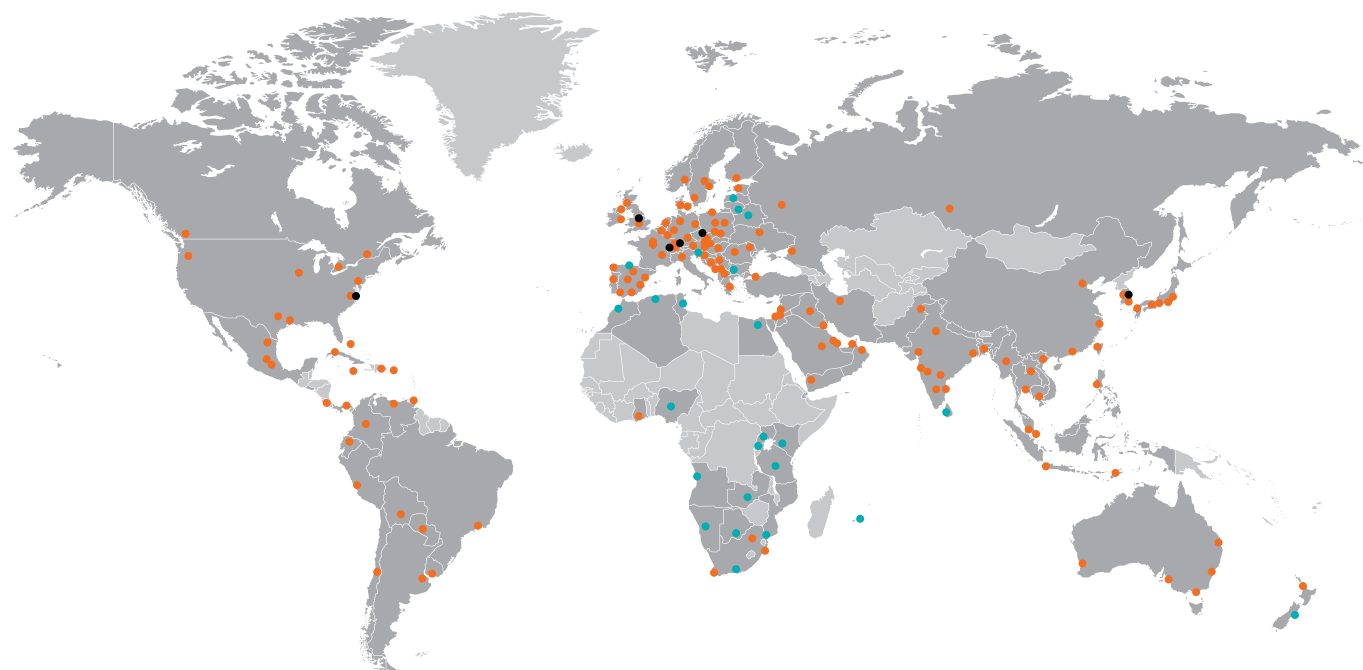
# メモ

A large grid of dots for taking notes, consisting of 20 columns and 30 rows of small, evenly spaced dots.



# Busch Vacuum Solutions

Buschは、40を超える国々に60社以上の現地法人を配し、ワールドワイドに展開するグローバル企業です。優れた技能を持つ現地スタッフが、専門技術者のグローバルネットワークを活用し、各国のお客様に合わせたサポートを提供します。どこでも。どのようなご用件でも。お力になります。



● Busch現地法人および支店    ● 代理店および販売会社    ● Busch製造拠点

[www.buschvacuum.com](http://www.buschvacuum.com)