

# PANDA

メカニカルブースターポンプ  
WV 4500 B

## 取扱説明書



# 目次

1	安全性 .....	3
2	製品説明.....	4
2.1	動作原理 .....	5
2.2	用途 .....	5
3	輸送.....	7
4	保管.....	9
5	設置.....	10
5.1	設置条件.....	10
5.2	ライン/パイプの接続.....	10
5.2.1	吸気接続 .....	11
5.2.2	排気接続 .....	11
5.3	オイルの充填.....	11
5.4	カップリングのフィッティング .....	13
6	電気接続.....	15
6.1	制御ボックスまたは可変速ドライブ (VSD) なしで納入された機械 .....	15
6.2	配線図 3相モーター .....	16
7	試運転 .....	18
7.1	シリンダー内部の洗浄 .....	18
8	メンテナンス .....	21
8.1	メンテナンススケジュール .....	22
8.2	オイルレベルの点検 .....	22
8.3	オイルカラーの点検 .....	22
8.4	オイル交換 .....	23
9	オーバーホール.....	26
10	デコミッショニング .....	27
10.1	解体と廃棄 .....	27
11	スペアパーツ .....	28
12	トラブルシューティング .....	29
13	テクニカルデータ .....	31
14	オイル .....	32
15	EU Declaration of Conformity .....	33
16	UK Declaration of Conformity .....	34

# 1 安全性

機械を操作する前に、本運用マニュアルをよく読み、理解してください。ご不明な点があれば、Buschの担当者にお問い合わせください。

使用前に本運用マニュアルをよく読み、今後参照できるよう保管しておいてください。

本運用マニュアルは、お客様が製品に改変を加えない限り有効です。

この機械は、産業用途です。技術的なトレーニングを受けたスタッフのみが取り扱うようにしてください。

必ず、現地の法規制に従い、適切な個人防護具を着用してください。

この機械は、最新の方法に従って設計、製造されていますが、以下の章および「用途[→5]」章に記載するように、残存リスクが存在するおそれがあります。本書では、必要に応じて潜在的な危険を取り上げていきます。安全上の注意および警告メッセージには、以下の説明の通り、「危険」、「警告」、「注意」、「注記」および「メモ」のいずれかのキーワードでタグ付けされています。



## 危険

防げなかった場合、死亡または重傷につながる切迫した危険な状況を示します。



## 警告

防げなかった場合、死亡または重傷につながるおそれのある危険と思われる状況を示します。



## 注意

防げなかった場合、軽微な怪我につながるおそれのある危険と思われる状況を示します。



## 注記

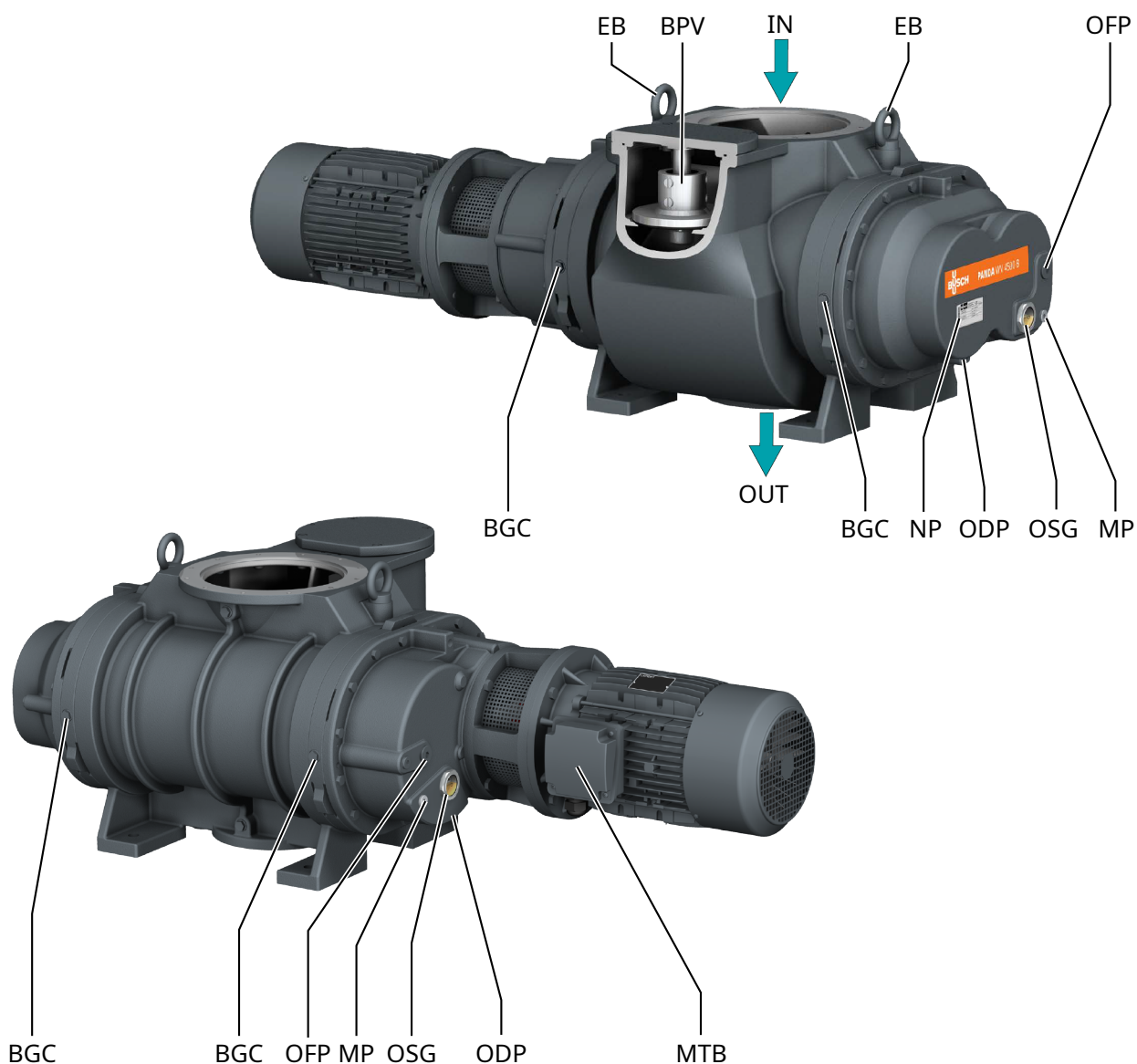
防げなかった場合、設備の損傷につながるおそれのある危険と思われる状況を示します。



## メモ

有益なヒントや推奨事項、ならびに効率的でトラブルのない運転のための情報を示します。

## 2 製品説明



### 説明

IN	吸気接続	MTB	モーター端子箱
OUT	排気接続	OFF	オイルフィルプラグ
MP	マグネット付プラグ	OSG	オイルサイトグラス
NP	銘板	ODP	オールドレンプラグ
BPV	バイパスバルブ	BGC	バリアガス接続
EB	アイボルト		



### メモ

技術用語。

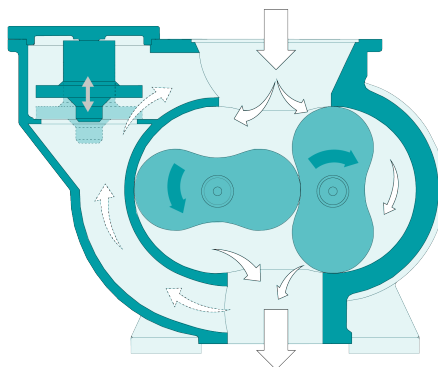
本書では、「機械」とは「メカニカルプースターポンプ」を指すものとみなしています。

## メモ

図

この運用マニュアルに掲載されている図は、実際の機械の外観とは異なる場合があります。

## 2.1 動作原理



この機械は、ルーツブロワー原理で動作します。

(両側にある) 2つのオイルハウジングにより、ギア、ベアリングおよび一部のオイル潤滑メカニカルシールへの潤滑が可能となります。

バイパスバルブ (BPV) は、インレットとアウトレットの差圧を自動的に制限します。

## 2.2 用途



### 警告

この機械の用途外での予見可能な誤用があった場合。

怪我を負うリスクがあります。

機械が損傷するリスクがあります。

環境に対する危険のリスクがあります。

● 本書に書かれているすべての指示に従ってください。

この機械の用途は、空気およびその他の乾燥した非刺激性、非毒性、非爆発性のガスの吸引です。

その他の媒体を搬送すると機械に対する熱および/または機械的な負荷が高まるため、Buschにお問い合わせいただいた上で許可させていただいております。

この機械は、爆発危険性のない環境での設置を意図しています。

この機械は、バックポンプと組み合わせて真空システム内で使用されます。

機械は連続運転に適しています。

許された環境条件については、「テクニカルデータ [→ 31]」を参照してください。

## 注記

機械の構成部品の材質とプロセスガスの化学的適合性。

圧縮チャンバーの内側が腐食し、性能の低下と耐用年数の短縮につながるリスクがあります。

- プロセスガスが次の材質と反応しないか確認してください。
    - 鋳鉄
    - スチール
    - アルミニウム
    - フルオロエラストマー (FKM/FPM)
  - 不明な場合は、Buschの担当者にお問い合わせください。
-

## 3 輸送



### 警告

吊り荷。

重傷のリスクがあります。

- 吊り荷の下を歩行したり、立ち止まったり、吊り荷の下で作業したりしないでください。



### 警告

モーターアイボルトを使用しての機械の持ち上げ。

重傷のリスクがあります。

- モーターに付いているアイボルトを使用して機械を持ち上げないでください。必ず、図に示すように機械を持ち上げてください。

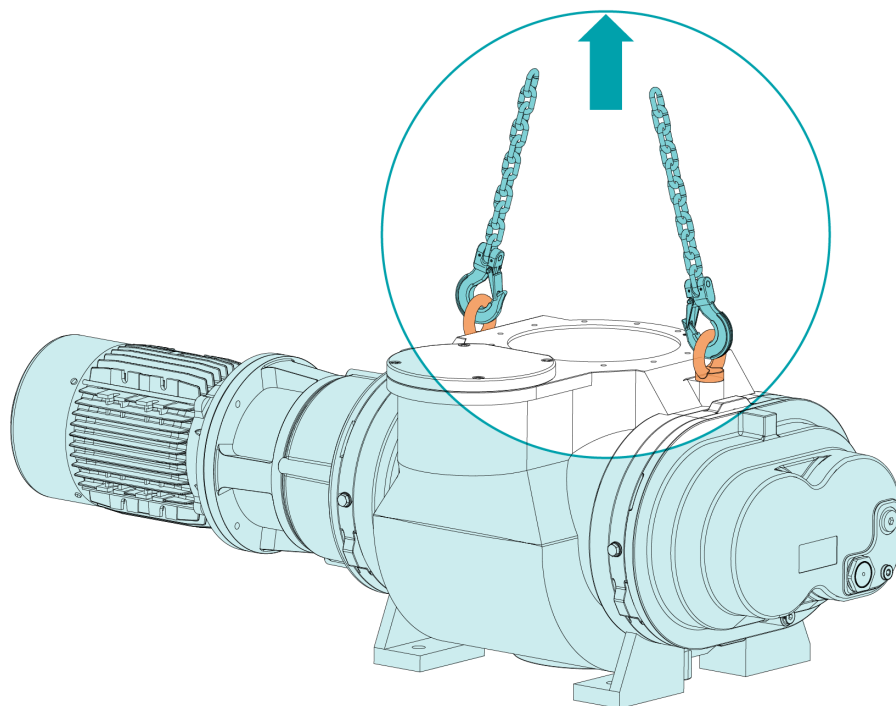


### 注記

機械にオイルがすでに充填されている場合。

すでにオイルが充填されている機械を傾けると、大量のオイルがシリンダーに侵入する可能性があります。

- 輸送前に必ずオイルをドレンするか、機械を常に水平な状態で輸送してください。
- 機械の質量については、「テクニカルデータ[→31]」の章または銘板（NP）を参照してください。
- アイボルト（EB）に不具合がなく、手でしっかり締まっていることを確認してください。



● 輸送中の損傷がないか、機械をチェックしてください。

機械がベースプレートに固定されている場合：

● 機械をベースプレートから取り外します。



## 4 保管

- すべての開口部を粘着テープで密封するか、付属のキャップを再利用してください。

機械を3か月以上保管する場合：

- 機械を腐食防止フィルムで包みます。
- ホコリのない乾燥した室内で、可能であればなるべく-20 ... 55 °Cの温度範囲で、元々の梱包の中で保管します。

## 5 設置

### 5.1 設置条件



#### 注記

許された設置条件外での機械の使用。

耐用年数経過前に不具合が生じるリスクがあります。

効率性が低下します。

● 必ず設置条件に準拠していることを確認してください。

- 機械の周辺環境に爆発の危険性がないことを確認してください。
- 周囲条件がテクニカルデータ [→ 31] に準拠していることを確認してください。
- 適切なバックポンプを使用していることを確認し、必要に応じてBuschの担当者にご相談ください。
- 環境条件がモーターおよび電気機器の保護クラスに準拠していることを確認してください。
- 設置スペースまたは設置場所が天候や落雷から保護されていることを確認してください。
- 機械を十分に冷却できるように設置スペースまたは場所が通気されていることを確認してください。
- 冷却エアーのインレットとアウトレットが覆われたり阻害されていないこと、および冷却エアーの流れにその他何らかの方法による悪影響が及んでいないことを確認してください。
- オイルサイトグラス (OSG) が容易に見えるようになっていることを確認してください。
- メンテナンス作業のための十分なスペースが保たれていることを確認してください。
- 機械が水平に配置または取り付けられていること (全方向の最大傾斜1度まで許容) を確認してください。
- 機械が四つ足、または排気フランジで固定されていることを確認してください。
- オイルレベルを確認します。「オイルレベルの点検 [→ 22]」を参照してください。
- 付属のすべてのカバー、ガード、フードなどが取り付けられていることを確認してください。

機械を標高1000メートル以上の場所に設置する場合：

- Buschの担当者にお問い合わせください。モーターの出力レベルが低下したり、周囲温度が制限される場合があります。

### 5.2 ライン/パイプの接続

- 取り付け前にすべての保護カバーを外します。
- 必要に応じてフレキシブルジョイントを使用して、配管が機械の接続部にストレスを与えないようにしてください。
- 配管全体にわたる配管サイズが、機械の接続部以上の大きさであることを確認してください。

配管が非常に長い場合は、効率性の低下を防ぐために、大きめの配管サイズを使用することを推奨します。Buschの担当者にご相談ください。

## 5.2.1 吸気接続



### 警告

保護されていない吸気接続部。

重傷のリスクがあります。

- 吸気接続部に手や指を置かないでください。



### 注記

異物または液体の侵入。

機械の損傷リスクがあります。

インレットガスにホコリまたはその他の異物の固体粒子が含まれている場合：

- 適切なフィルター（5ミクロン以下）を機械の上流に設置します。

接続部サイズ：

- DN250、DIN 28404

特殊なオーダーに応じて、その他の接続部の寸法が適用される場合があります。

## 5.2.2 排気接続



### 注記

排気ガスの流れの詰まり。

機械の損傷リスクがあります。

- 排気ガスの流れを阻害するものがないことを確認してください。排気ラインを遮断したり、スロットルで調整したり、加圧空気源として使用したりしないでください。

接続部サイズ：

- DN160、DIN 28404

特殊なオーダーに応じて、その他の接続部の寸法が適用される場合があります。

## 5.3 オイルの充填



### 注記

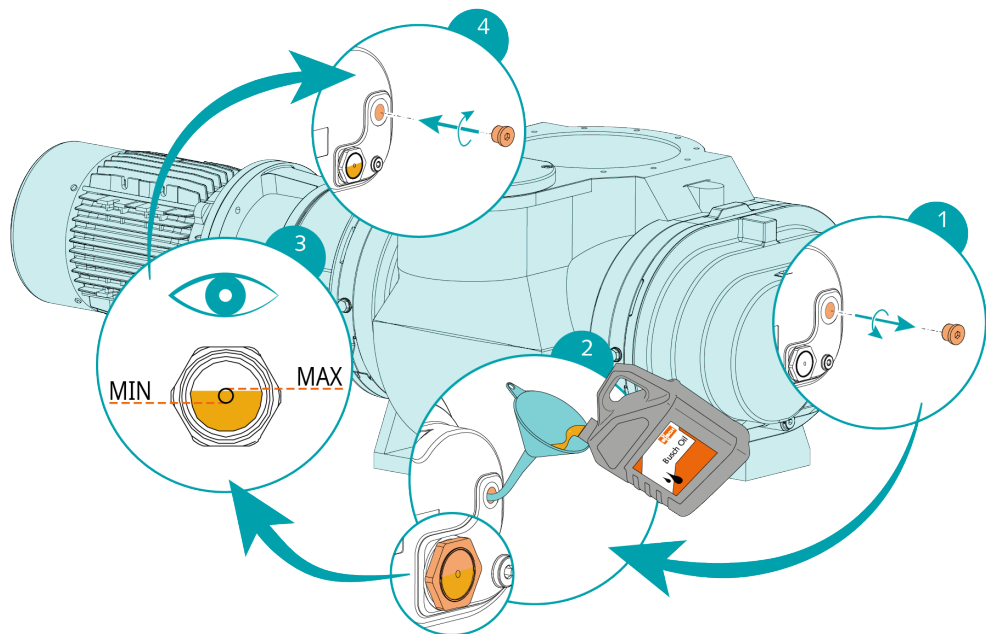
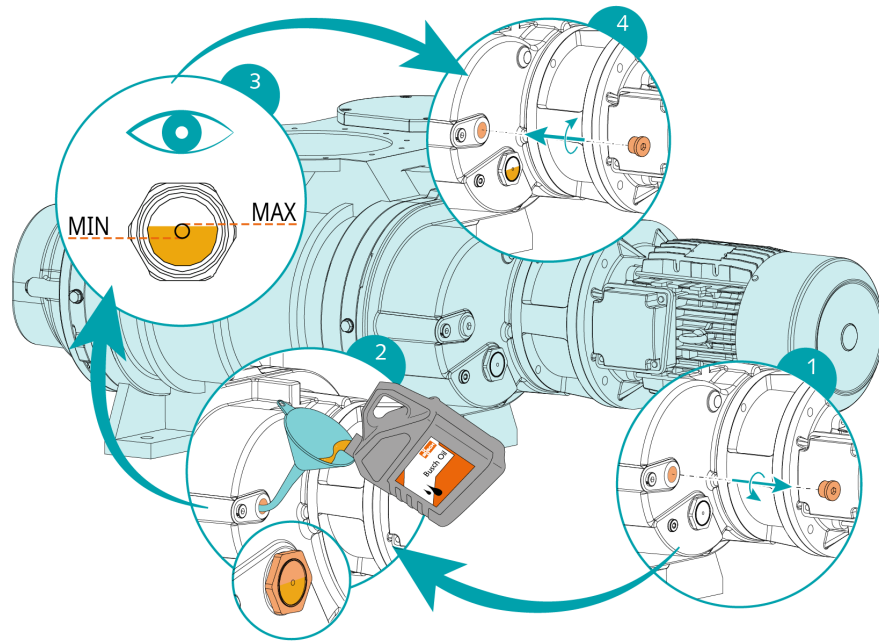
不適切なオイルの使用

耐用年数経過前に不具合が生じるリスクがあります。

効率性が低下します。

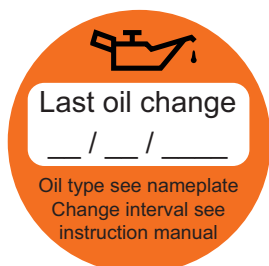
- Buschによってこれまでに承認および推奨されているタイプのオイルのみを使用してください。

オイルのタイプおよびオイル容量については、「テクニカルデータ[→ 31]」および「オイル[→ 32]」を参照してください。



オイル充填が完了したら：

- ステッカーにオイル交換日を記入します。



機械にステッカー（部品番号 0565 568 959）がない場合：

- Buschの担当者にご注文ください。

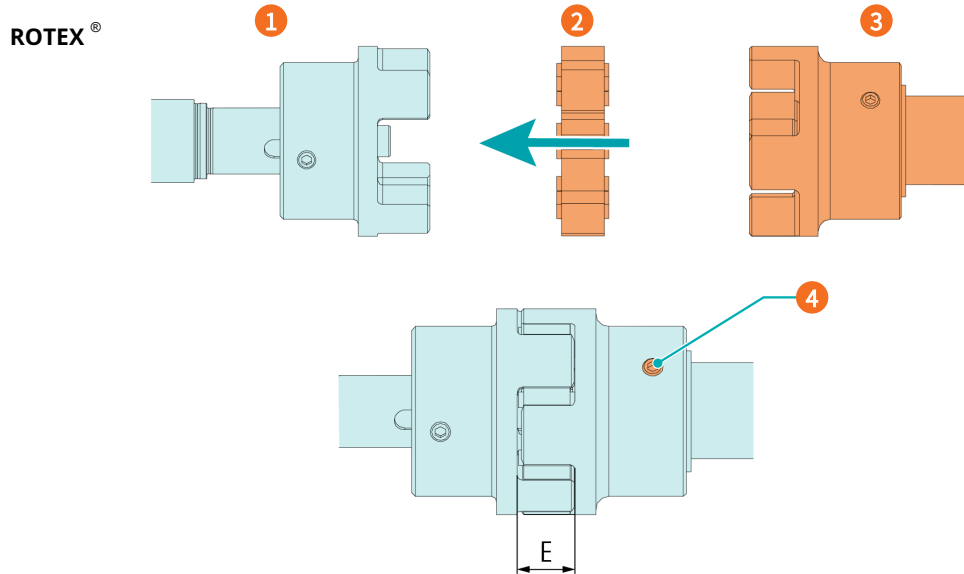
## 5.4 カップリングのフィッティング



### メモ

ラジアルねじ。

トラブルなく運用するために、ねじゆるみ止め接着剤を使用してラジアルねじを固定します。



説明			
1	カップリングハブ（機械側）	2	カップリングスパイダー
3	カップリングハブ（モーター側）	4	セットスクリュー、最大許容トルク：10 Nm

機械型式	カップリングのサイズ	「E」の値 (mm)
WV 4500 B	ROTEX®	26

モーターなしで納入された機械の場合:

- 2つ目のカップリングハブをモーターシャフト（別送）に取り付けます。
- 値「E」になるように、軸方向にハブを調整します。
- カップリングの調整が終わったら、ラジアルねじを締め付けてカップリングハブをロックします。
- カップリングスパイダーをはめ、機械にモーターを取り付けます。

カップリングに関する詳細については、[www.ktr.com](http://www.ktr.com)からROTEX®カップリングの取扱いマニュアルをダウンロードしてご覧ください。

英語	ドイツ語	フランス語
		
取扱説明書 - 英語	取扱説明書 - ドイツ語	取扱説明書 - フランス語

## 6 電気接続



### 危険

活線。

感電のリスクがあります。

- 電気的な設置作業は、有資格のスタッフのみが実行するようにしてください。

お客様による設置時の電流保護：



### 危険

電流保護の不備。

感電のリスクがあります。

- お客様による設置時には、必ずEN 60204-1に準拠した電流保護を行う必要があります。
- 電気的設置は、適用される国内および国際規格に準拠する必要があります。



### 注記

電磁両立性

- 機械のモーターが主電源からの電気的あるいは磁氣的妨害の影響を受けないことを確認し、必要に応じてBuschにご相談ください。
- 機械のEMCクラスがお使いの供給ネットワークシステムの要件に適合していることを確認し、必要に応じて追加の干渉抑制を行ってください（機械のEMCについては、「EU Declaration of Conformity [→ 33]」または「UK Declaration of Conformity [→ 34]」を参照してください）。

### 6.1 制御ボックスまたは可変速ドライブ ( VSD ) なしで納入された機械



### 危険

活線。

感電のリスクがあります。

- 電気的な設置作業は、有資格のスタッフのみが実行するようにしてください。



### メモ

可変速運転（例えば可変速ドライブやソフトスターターを使った運転）は、使用を認められたモーターで許容モーター回転数の範囲内において許可されます（「テクニカルデータ[→ 31]」を参照してください）。

Buschの担当者にご相談ください。

- モーターの電源がモーターの銘板上のデータに適合していることを確認してください。
- 機械に電源コネクタが装着されている場合は、絶縁に不具合があったときに備えて、人体保護のための残留電流保護装置を設置してください。
  - Buschは、電氣的設置に適したタイプBの残留電流保護装置を取り付けることを推奨しています。
- 非常時に機械の完全な安全が確保できるよう、電源配線にロック付きの切り離しスイッチまたは緊急停止スイッチを設置してください。
- メンテナンス作業中に機械の完全な安全が確保できるよう、電源配線にロック付きの切り離しスイッチを設置してください。
- EN 60204-1に従い、モーターに過負荷保護を提供してください。
  - Buschでは、D曲線ブレーカーの取付けを推奨しています。
- 保護アースコンダクターを接続します。
- モーターを電氣的に接続します。

## 注記

誤った接続。

モーターの損傷リスクがあります。

- 下記配線図は一般的なものです。モーター接続の手順/配線図については端子箱の内側を確認してください。

## 6.2 配線図 3相モーター

## 注記

回転方向が誤っています。

機械の損傷リスクがあります。

- 誤った回転方向で運転すると、短時間で機械が破損する場合があります。スタートアップの前に機械が正しい方向で動作することを確認してください。

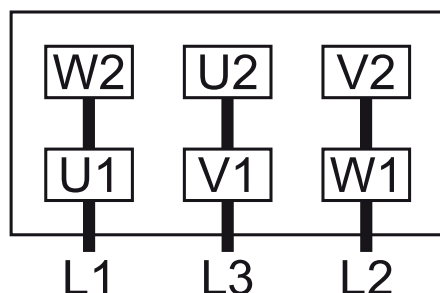
モーターの意図された回転方向は、機械に貼付された詳細な指示ラベルによって定められています。

- モーターを短時間、軽く動かします。
- ファンホイールが停止する直前にモーターのファンホイールを観察し、回転方法を確認してください。

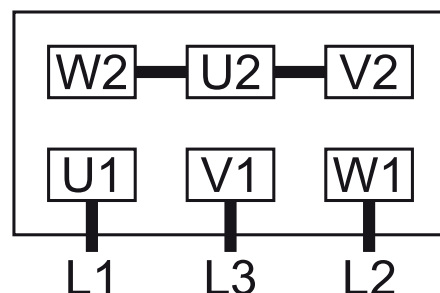
モーターの回転を変更しなければならない場合：

- モーターの配線のいずれか2つを入れ換えます。

デルタ接続 (低電圧):

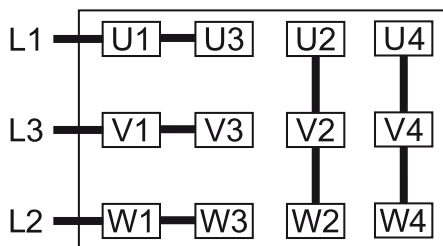


スター接続 (高電圧):

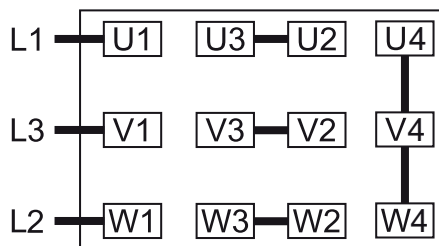




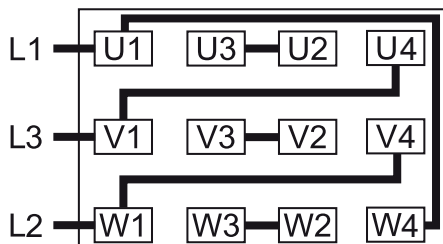
二重スター接続、12端子のマルチボルテージモーター (低電圧):



スター接続、12端子のマルチボルテージモーター (高電圧):



デルタ接続、12端子のマルチボルテージモーター (中電圧):



## 7 試運転



### 注意

運転中は機械の表面が70°C以上に達する場合があります。

火傷のリスクがあります。

- 運転中と運転直後には機械に触らないでください。



### 注意



運転中の機械の騒音。

聴覚が損なわれるリスクがあります。

防音対策を施していない機械の近くに長時間人がとどまる場合：

- 聴覚保護具を使用するようにしてください。



### 注記

機械は、オイルが充填されていない状態で出荷される場合があります。

オイルを充填せずに運転すると、短時間で機械が破損します。

- 試運転の前に、必ず機械にオイルを充填してください。「オイルの充填[→ 11]」を参照してください。



### 注記

ドライ式機械（シリンダー内部）の潤滑。

機械の損傷リスクがあります。

- 機械のシリンダー内部をオイルまたはグリースで潤滑しないでください。

- 設置条件（「設置条件[→ 10]」を参照）を満たしていることを確認してください。

- 機械のスイッチを入れます。

- 1時間あたりの許容始動回数上限の6回を超えないよう注意してください。この始動回数は、1時間の中で分散させる必要があります。

- 運転条件がテクニカルデータ[→ 31]に準拠していることを確認してください。

- 数分間運転させてから、オイルレベルの点検[→ 22]を行ってください。

通常の運転条件下で機械を動かしたらすぐに：

- 今後のメンテナンスおよびトラブルシューティング作業のためにモーター電流を測定し、記録しておきます。

### 7.1 シリンダー内部の洗浄

プロセス（要求の厳しい用途）によっては、圧縮チャンバー（シリンダー+ローブ）の完全な洗浄の実施が必要な場合もあります。Buschの担当者にご相談ください。

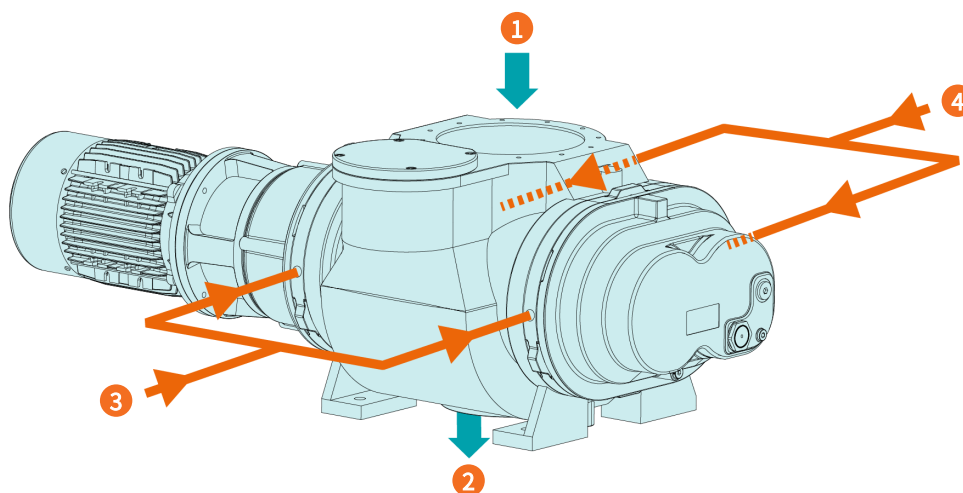
**!** 注記

バリアガスなしの洗浄。

機械の損傷リスクがあります。

- 洗浄プロセスがベアリングやオイルチャンバーに及ぶ場合があります。  
バリアガスを使用せずに洗浄を行わないでください。

あらかじめ、以下のイラストと推奨内容に従ってバリアガスを接続しておく必要があります。



説明			
1	プロセスガス入口 (IN)	2	プロセスガス出口 (OUT)
3	バリアガス接続 (BGC)	4	バリアガス接続 (BGC)

接続部サイズ：

- 4 x G3/8 (BGC)

バリアガスの要件：

ガスの種類	乾燥窒素、空気またはその他の適切なガス	
ガスの温度	°C	0~ 60
ろ過	µm	≤ 5
ガスの圧力	bar	≥ 洗浄液の圧力1 bar
推奨流量	SLM*	30

\* 標準状態換算毎分流量 (リットル)

- 機械を停止します。
- ガス供給を開きます。
- 機械を洗浄してください。

洗浄が終わったら：

- ガス供給を閉じます。
- 機械に付着した洗浄液を乾燥させます。

バリアガスを開いた状態で機械を通常運転しないでください。到達真空度と排気速度に影響が及ぶ場合があります。

## 8 メンテナンス



### 危険

活線。

感電のリスクがあります。

- 電気的な設置作業は、有資格のスタッフのみが実行するようにしてください。



### 警告



危険物質に汚染された機械。

中毒のリスクがあります。

感染のリスクがあります。

機械が危険物質に汚染された場合：

- 適切な個人防護具を着用してください。



### 注意

高温の表面。

火傷のリスクがあります。

- 機械に触れる必要がある操作を行う前に、機械を冷ましてください。



### 注意

機械の適切なメンテナンスを怠る。

怪我を負うリスクがあります。

耐用年数経過前に不具合が生じたり、効率性が低下するリスクがあります。

- メンテナンス作業は、有資格担当者のみが実施してください。
- メンテナンス間隔を守るか、お客様の地域のBusch代理店にメンテナンスをご依頼ください。



### 注記

不適切なクリーナーの使用

安全表示ステッカーや保護塗装が除去されてしまう危険性があります。

- 機械をクリーニングするときは、適合性のない溶剤を使用しないでください。

- 機械をシャットダウンし、不用意に始動しないようロックします。
- 接続されたラインを大気圧で通気します。

必要に応じて：

- すべての接続部を切り離します。

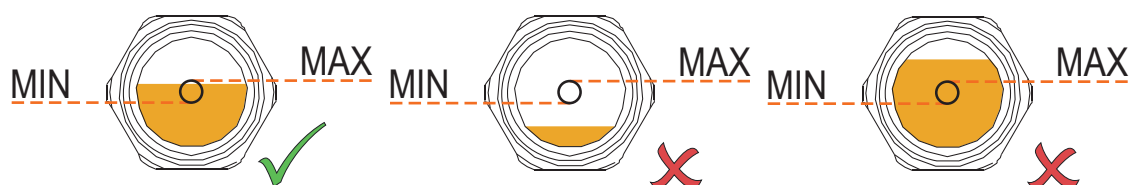
## 8.1 メンテナンススケジュール

メンテナンス間隔は、個々の運転条件に大きく左右されます。下記に示されている間隔を基準点としてとらえ、適宜短縮したり延長したりしてください。特に、環境やプロセスガス中に粉塵が多い場合や、その他の汚染物質やプロセス材の侵入がある場合など、過酷な運転条件の場合は、メンテナンス間隔を大幅に短縮しなければならない場合があります。

間隔	メンテナンス作業
毎月	<ul style="list-style-type: none"> <li>● オイルレベルをチェックします。「オイルレベル点検 [→ 22]」を参照してください。</li> <li>● 機械にオイル漏れがないかチェックします。漏れがある場合は、機械を修理してください（ブッシュにお問い合わせください）。</li> </ul>
最初の500時間経過後	<ul style="list-style-type: none"> <li>● ギアおよびベアリングハウジング（両側）のオイルを交換します。「オイル交換 [→ 23]」を参照してください。</li> </ul>
6か月ごと	<ul style="list-style-type: none"> <li>● オイルの点検を行い、オイルの色が当初と変わっている場合はオイルを交換します。「オイルカラーの点検 [→ 22]」を参照してください。</li> </ul>
5000時間ごと、または1年に1度	<ul style="list-style-type: none"> <li>● ギアおよびベアリングハウジング（両側）のオイルを交換します。</li> <li>● マグネット付プラグ（MP）を清掃します。</li> </ul>
年に1回	<ul style="list-style-type: none"> <li>● 目視点検し、機械のホコリや汚れを清掃します。</li> <li>● 電氣的接続とモニタリング装置をチェックします。</li> </ul>
16000時間ごと、4年に1度	<ul style="list-style-type: none"> <li>● 真空ポンプの大規模なオーバーホールを行います（Buschにお問い合わせください）。</li> </ul>

## 8.2 オイルレベルの点検

- 機械をシャットダウンします。
- 機械が停止したあと、1分間待ってからオイルレベルをチェックします。



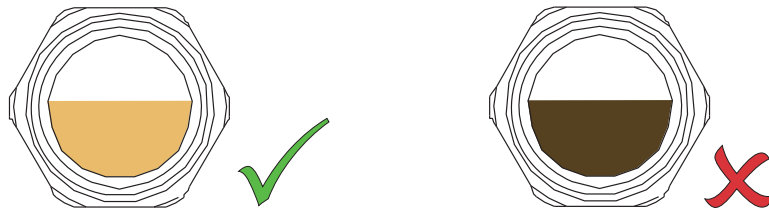
- 必要に応じて充填します。「オイルの充填 [→ 11]」を参照してください。

## 8.3 オイルカラーの点検

- オイルが薄い色、あるいは透明であることを確認してください。

オイルが濃くなっていたり、色が当初と変わっている場合：

- 直ちにオイルを交換します。「オイル交換[→23]」を参照してください。



色の変化の原因については、ブッシュの担当者にお問い合わせください。

## 8.4 オイル交換

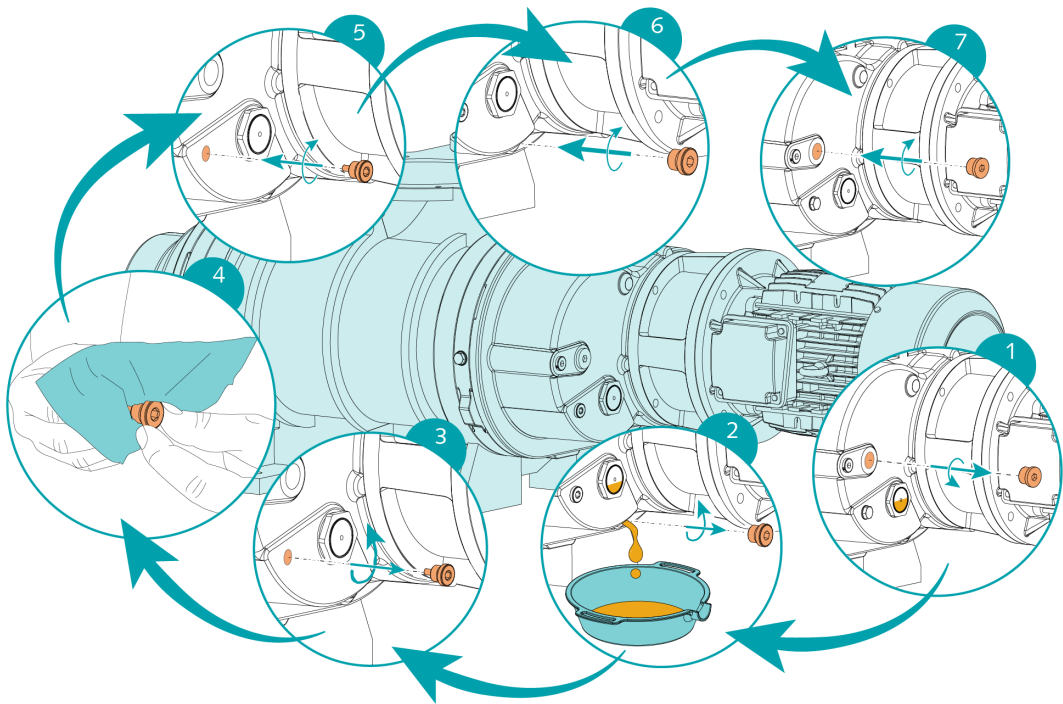
### ! 注記

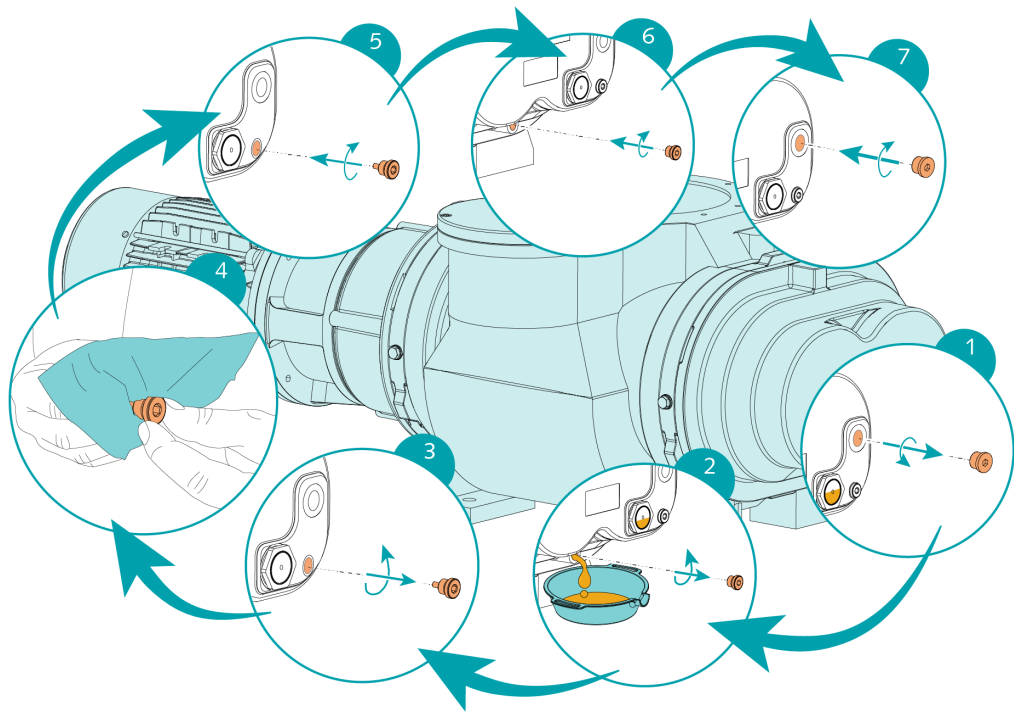
不適切なオイルの使用

耐用年数経過前に不具合が生じるリスクがあります。

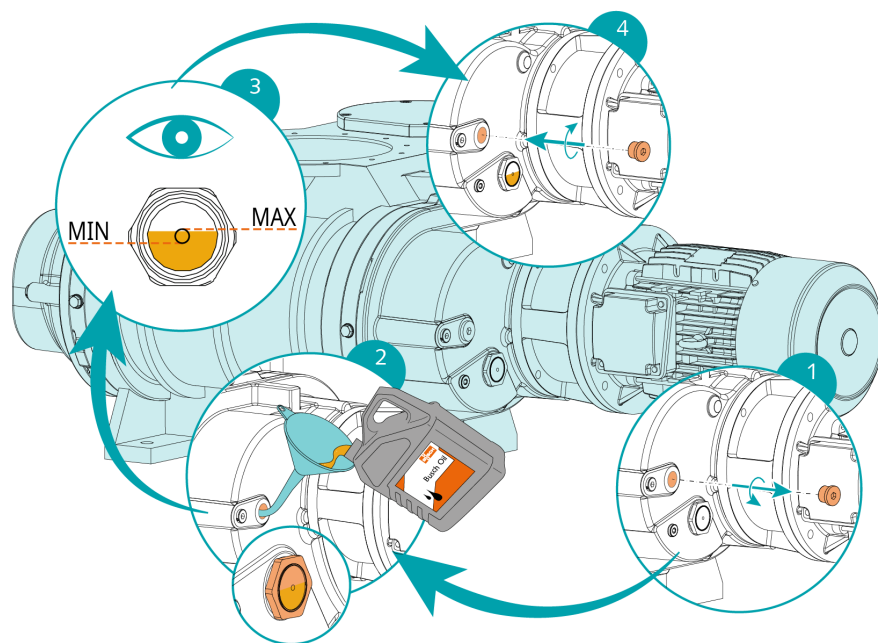
効率性が低下します。

- Buschによってこれまでに承認および推奨されているタイプのオイルのみを使用してください。

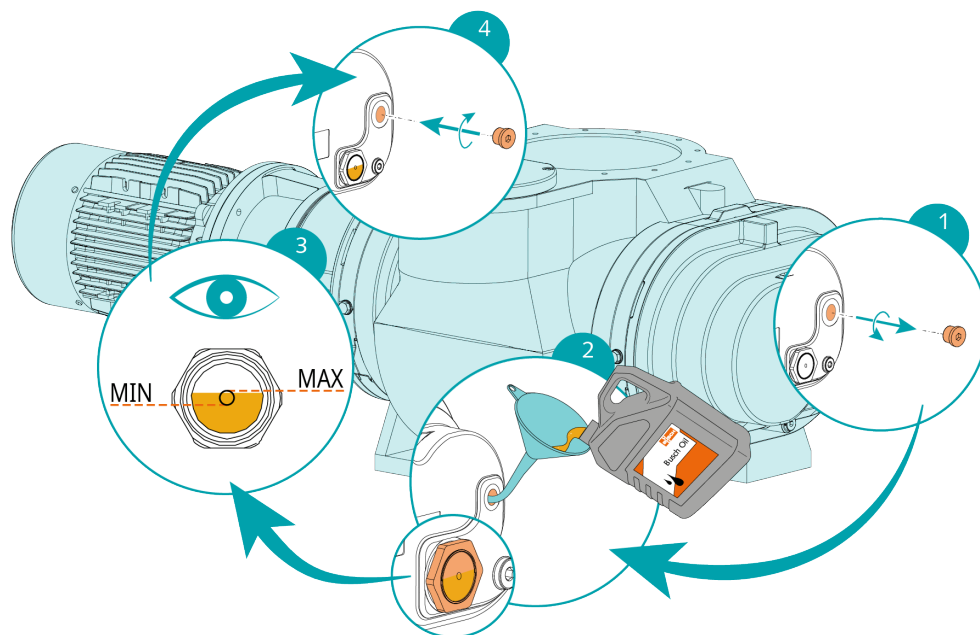




オイルのタイプおよびオイル容量については、「テクニカルデータ[→31]」および「オイル[→32]」を参照してください。

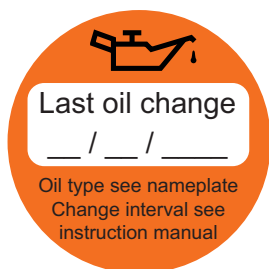






オイル充填が完了したら：

- ステッカーにオイル交換日を記入します。



機械にステッカー（部品番号 0565 568 959）がない場合：

- Buschの担当者にご注文ください。

## 9 オーバーホール



### 警告



危険物質に汚染された機械。

中毒のリスクがあります。

感染のリスクがあります。

機械が危険物質に汚染された場合：

- 適切な個人防護具を着用してください。



### 注記

不適切な組み立て。

耐用年数経過前に不具合が生じるリスクがあります。

効率性が低下します。

- 本書に記載されている内容以外の機械の分解は、Busch認定の技師が実施する必要があります。

健康に有害な異物で汚染されたガスを移送した機械の場合：

- できる限り機械を除染し、「汚染申告」に汚染の状況を明記します。

Buschが受け入れるのは、漏れなく記入され、法的拘束力のある署名がなされた「汚染申告」が貼付された機械のみとさせていただきます（フォームは、[www.buschvacuum.com](http://www.buschvacuum.com)よりダウンロードできます）。

## 10 デコミッショニング



### 危険

活線。

感電のリスクがあります。

- 電気的な設置作業は、有資格のスタッフのみが実行するようにしてください。



### 注意

高温の表面。

火傷のリスクがあります。

- 機械に触れる必要がある操作を行う前に、機械を冷ましてください。

- 機械をシャットダウンし、不用意に始動しないようロックします。
- 電源を切り離します。
- 接続されたラインを大気圧で通気します。
- すべての接続部を切り離します。

機械を保管する場合：

- 「保管[→9]」を参照してください。

### 10.1 解体と廃棄

- オイルをドレンし回収します。
- 床にオイルが垂れないようにしてください。
- 特殊廃棄物を機械から分別します。
- 適用される規制に従って特殊廃棄物を廃棄します。
- 機械はスクラップ金属として廃棄します。

## 11      スペアパーツ



### 注記

Busch以外の純正スペアパーツの使用。

耐用年数経過前に不具合が生じるリスクがあります。

効率性が低下します。

- 機械の適切な機能および保証の有効化のために、Buschの純正スペアパーツおよび消耗品のみをご使用いただくことを推奨します。
- 

本製品には、標準スペアパーツキットがありません。Busch純正部品が必要な場合：

- Buschの担当者にお問い合わせください。

## 12 トラブルシューティング



### 危険

活線。

感電のリスクがあります。

- 電気的な設置作業は、有資格のスタッフのみが実行するようにしてください。



### 注意

高温の表面。

火傷のリスクがあります。

- 機械に触れる必要がある操作を行う前に、機械を冷ましてください。

問題	考えられる原因	改善策
機械が始動しない。	モーターに正しい電圧が供給されていません。	● 電源をチェックしてください。
	ローブが詰まっているか固着しています。	● ローブを点検するか機械を修理してください（ブッシュにお問い合わせください）。
	固形の異物が機械に侵入しています。	● 固形の異物を取り除くか、機械を修理してください（ブッシュにお問い合わせください）。 ● 機械の吸気接続部にメッシュスクリーンを設置します。
	モーターが故障しています。	● モーターを交換してください。
機械が正常な圧力に到達しない。	吸気または排気ラインが長すぎるか、断面直径が小さすぎます。	● 直径の大きなラインか、短いラインを使用してください。 ● 最寄りのブッシュの担当者にご相談ください。
	バックアップポンプの選定が正しくありません。	● ブッシュにお問い合わせください。
	機械が誤った方向に運転される。	● 回転方向をチェックします。 「配線図 3相モーター [→ 16]」を参照してください。
	内部部品が摩耗しているか損傷しています。	● 機械を修理してください（ブッシュにお問い合わせください）。

問題	考えられる原因	改善策
機械の運転時の騒音がひどい。	オイルの量が誤っているか、オイルタイプが不適切です。	● 正しい量の推奨オイルを使用してください。「オイル [→ 32]」を参照してください。
	ギア、ベアリングまたはカップリングに不具合があります。	● 機械を修理してください（ブッシュにお問い合わせください）。
機械の運転時に高温になりすぎる。	周囲温度が高すぎます。	● 許容周囲温度を順守してください。「テクニカルデータ [→ 31]」を参照してください。
	ガスインレット温度が高すぎる。	● 最大許容ガスインレット温度を順守してください。「テクニカルデータ [→ 31]」を参照してください。
	オイルレベルが低すぎます。	● オイルを適正量にしてください。
	バックアップポンプの選定が正しくありません。	● ブッシュにお問い合わせください。
オイルが黒い。	オイル交換間隔が長すぎます。	● オイルをドレンしてから新しいオイルを給油します (参照: オイル交換 [→ 23])。
	機械の運転時に高温になりすぎる。	● 「機械の運転時に高温になりすぎる」の項目を参照してください。

トラブルシューティングチャートに記載されていない不具合の解消方法については、Buschにお問い合わせください。

## 13 テクニカルデータ

WV 4500 B			
		50 Hz	60 Hz
排気速度	m <sup>3</sup> /h	4500	5400
最大差圧	hPa (mbar)	25	
定格モーター出力	kW	11	12.6
定格モーター回転数	min <sup>-1</sup>	3000	3600
音圧レベル**	dB(A)	67	70
不確かさ (kPa)	dB	3	
周囲温度範囲	°C	5 … 40	
最大許容吸気温度	°C	200 (P < 10 hPa (mbar) 、ステージング比率4)	
相対湿度	30°Cの場合	90%	
オイル量 (モーター側)	l	2.2	
オイル量 (ギア側)	l	2	
質量	kg	690	

\*\* DIN EN ISO 2151に準拠。到達真空度での運転。圧力レベルが10 hPa (mbar) を超えると、騒音値が高くなる可能性があります。

## 14 オイル

	VSC 100	VSL 100
ISO-VG	100	100
周囲温度範囲 [°C]	0 ... 40	0 ... 40
部品番号 1 L	0831 168 356	0831 122 573
部品番号 5 L	0831 168 357	0831 122 572
備考	-	食品用途 (H1)

どのオイルが機械に充填されているかを知るには、銘板 (NP) を参照してください。



# 15 EU Declaration of Conformity

本適合宣言書および銘板に貼付されているCEマークは、Buschの納入品目の機械に限り有効です。本適合宣言は、製造者の単独の責任のもと発行されています。

この機械を上位の機械類と統合する場合、上位の機械類のメーカー（運用会社を兼ねている場合もあり）は、上位機械または装置の適合性評価プロセスを実行し、その適合宣言書を発行してCEマークを貼付しなければなりません。

製造者

**Ateliers Busch S.A.**  
**Zone Industrielle**  
**CH-2906 Chevenez**

対象の機械：PANDA WV 4500 B

は、EU指令の該当条項すべてに適合します。

- 「Machinery」 2006/42/EC
- 「Electromagnetic Compatibility」 (EMS) 2014/30/EU
- 「RoHS」 2011/65/EU Restriction of the use of certain hazardous substances in electrical and electronic equipment（関連するすべての適用改正を含む）

また、これらの条項への適合に使用された以下の指定規格に準拠しています。

規格	規格名
EN ISO 12100 : 2010	Safety of machinery - Basic concepts, general principles of design
EN ISO 13857 : 2019	Safety of machinery - Safety distances to prevent hazard zones being reached by the upper and lower limbs
EN 1012-2 : 1996 + A1 : 2009	Vacuum pumps - Safety requirements - Part 2
EN ISO 2151 : 2008	Acoustics - Noise test code for compressors and vacuum pumps - Engineering method (grade 2)
EN 60204-1 : 2018	Safety of machinery - Electrical equipment of machines - Part 1: General requirements
EN IEC 61000-6-2 : 2019	Electromagnetic compatibility (EMC) - Generic standards. Immunity for industrial environments
EN IEC 61000-6-4 : 2019	Electromagnetic compatibility (EMC) - Generic standards. Emission standard for industrial environments

技術資料の作成を許可された法人  
およびEUにおける正式な代理人  
(製造者がEUに所在しない場合) :

Busch Dienste GmbH  
Schauinslandstr. 1  
DE-79689 Maulburg

Chevenez, 25.01.2022



ゼネラルディレクター、Christian Hoffmann

# 16 UK Declaration of Conformity

本適合宣言書および銘板に貼付されているUKCAマークは、Buschの納入品目の機械に限り有効です。本適合宣言は、製造者の単独の責任のもと発行されています。

この機械を上位の機械類と統合する場合、上位の機械類のメーカー（運用会社を兼ねている場合もあり）は、上位機械または装置の適合性評価プロセスを実行し、その適合宣言書を発行してUKCAマークを貼付しなければなりません。

製造者

**Ateliers Busch S.A.**  
**Zone Industrielle**  
**CH-2906 Chevenez**

対象の機械：PANDA WV 4500 B

は、英国の法律の該当条項すべてに適合します：

- Supply of Machinery (Safety) Regulations 2008
- Electromagnetic Compatibility Regulations 2016
- Restriction of the use of certain hazardous substances in Electrical and Electronic Equipment Regulations 2021

また、これらの条項への適合に使用された以下の指定規格に準拠しています。

規格	規格名
EN ISO 12100 : 2010	Safety of machinery - Basic concepts, general principles of design
EN ISO 13857 : 2019	Safety of machinery - Safety distances to prevent hazard zones being reached by the upper and lower limbs
EN 1012-2 : 1996 + A1 : 2009	Vacuum pumps - Safety requirements - Part 2
EN ISO 2151 : 2008	Acoustics - Noise test code for compressors and vacuum pumps - Engineering method (grade 2)
EN 60204-1 : 2018	Safety of machinery - Electrical equipment of machines - Part 1: General requirements
EN IEC 61000-6-2 : 2019	Electromagnetic compatibility (EMC) - Generic standards. Immunity for industrial environments
EN IEC 61000-6-4 : 2019	Electromagnetic compatibility (EMC) - Generic standards. Emission standard for industrial environments

技術資料の作成を許可された法人  
およびイギリスにおける正式な輸入事業者  
(製造者がイギリスに所在しない場合)：

Busch (UK) Ltd  
30 Hortonwood  
Telford - UK

Chevenez, 25.01.2022



ゼネラルディレクター、Christian Hoffmann

---

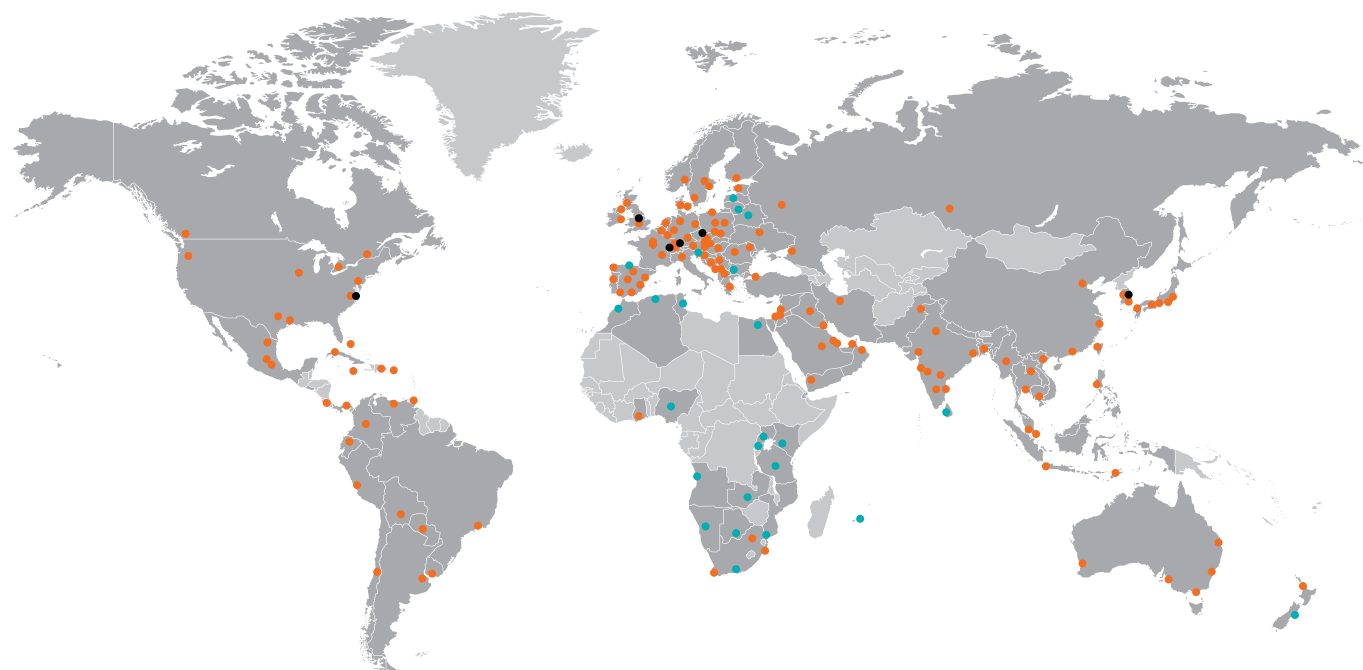
# メモ

A large grid of dots for taking notes, consisting of 20 columns and 30 rows of small, evenly spaced dots.

# Busch

## Vacuum Solutions

Buschは、40を超える国々に60社以上の現地法人を配し、ワールドワイドに展開するグローバル企業です。優れた技能を持つ現地スタッフが、専門技術者のグローバルネットワークを活用し、各国のお客様に合わせたサポートを提供します。どこでも。どのようなご用件でも。お力になります。



● Busch現地法人および支店 ● 代理店および販売会社 ● Busch製造拠点

[www.buschvacuum.com](http://www.buschvacuum.com)