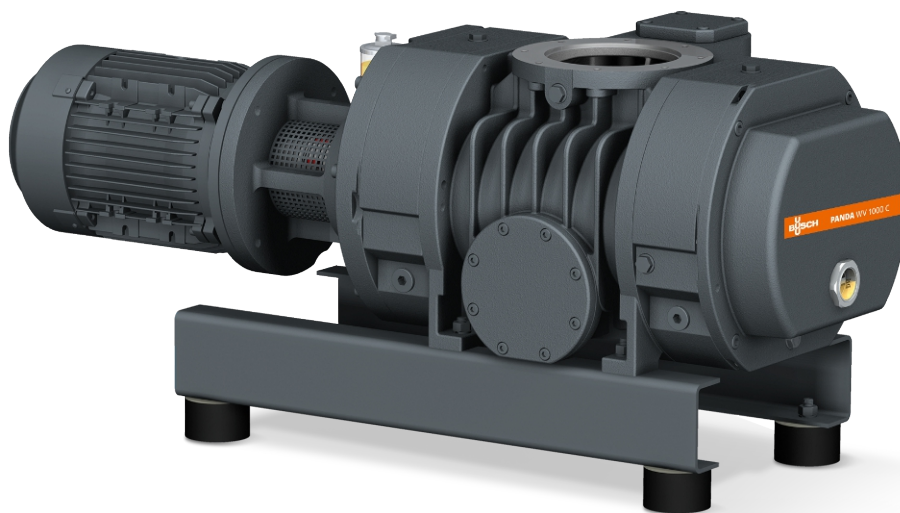


PANDA WV 0250/0500 C



アドバンテージ
- PANDA WV

高信頼性

堅固なローターデザイン、堅牢な構造、さまざまな運転条件下での高信頼性、バリアガス接続

高い性能

優れた排気効率、高い到達真空度、真空システムの性能を最大で10倍に向上、バイパスバルブ内蔵、低真空および中真空用途向けの特殊設計

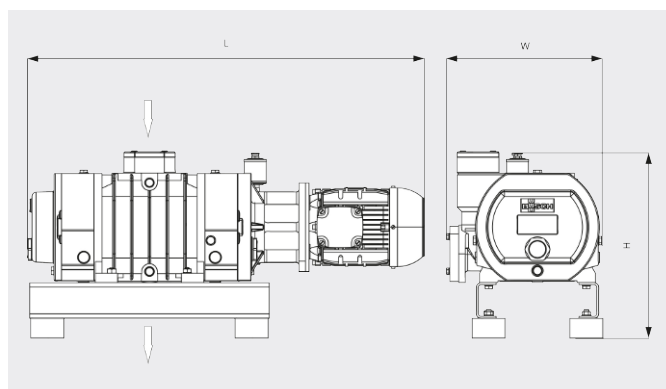
フレキシブル

システムの任意の位置にフランジで取り付け可能、あらゆるタイプのバックポンプの性能を向上、排気方向の縦横選択、化学プロセスに適用可能

PANDA WV 0250/0500 C



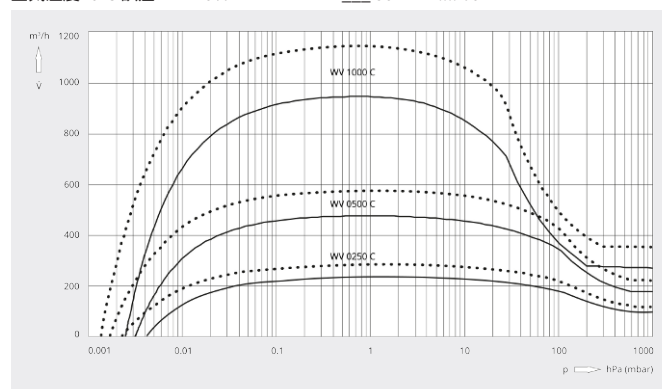
寸法図



排気速度

空気温度20°C 誤差：± 10%

— 50 Hz ... 60 Hz



	PANDA WV 0250 C	PANDA WV 0500 C
設計排気速度	250 / 300 m³/h (50 / 60 Hz)	500 / 600 m³/h (50 / 60 Hz)
排気速度	235 / 285 m³/h (50 / 60 Hz)	480 / 575 m³/h (50 / 60 Hz)
最大差圧	100 hPa (mbar) (50 / 60 Hz)	100 hPa (mbar) (50 / 60 Hz)
定格モーター出力	1.1 / 1.5 kW (50 / 60 Hz)	2.2 / 3.0 kW (50 / 60 Hz)
定格モーター回転数	1500 / 1800 min ⁻¹ (50 / 60 Hz)	3000 / 3600 min ⁻¹ (50 / 60 Hz)
質量	150 kg	150 kg
外形寸法 (L x W x H)	904 x 352 x 422 mm	917 x 352 x 422 mm
ガスインレット/アウトレット (縦)	DN 100 ISO / DN 100 ISO	DN 100 ISO / DN 100 ISO

詳細はお気軽にお問い合わせください。

お問い合わせ先：
info@busch.co.jp または +81 (0)463 50 4000



WEBから



電話から