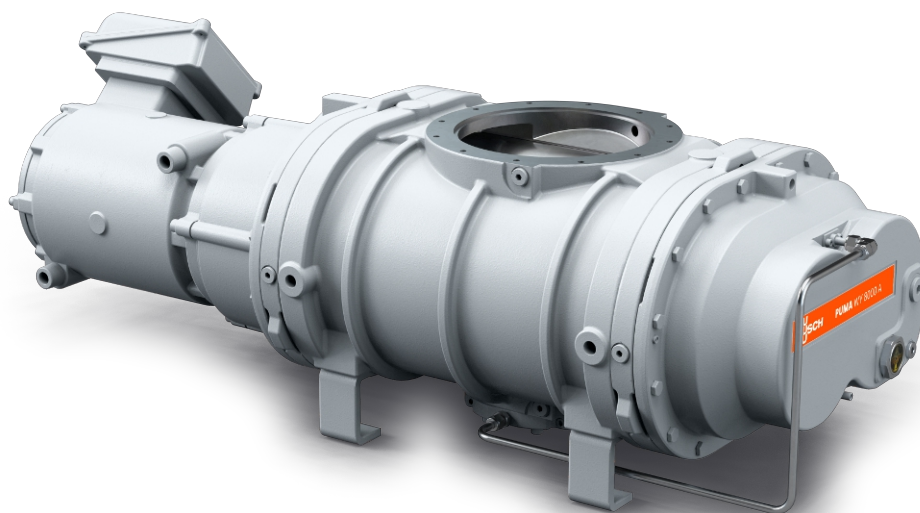


PUMA WY 8000 A

メカニカルブースターポンプ



VACUUM SOLUTIONS



高信頼性

粉体や粒子状のデポジットの堆積を防ぐ堅固なロープローターデザイン、GGG40製の堅牢な構造、リークタイト

高性能

粉体や粉じんを伴う半導体プロセスなど、中～高真空領域での過酷なアプリケーション向け特殊設計、優れた容積効率

フレキシブル

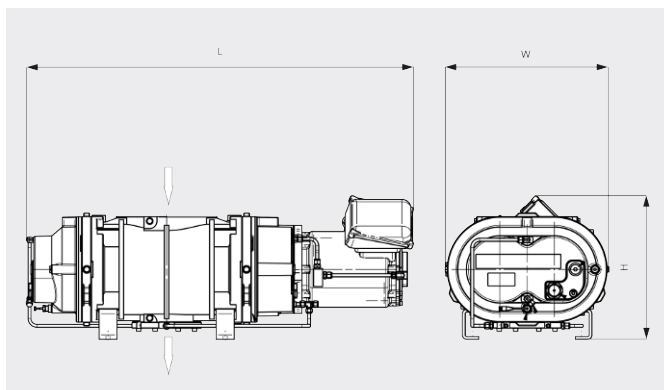
さまざまな運転状況下で信頼性の高いパフォーマンス、あらゆるタイプのバックポンプの性能を強化

PUMA WY 8000 A

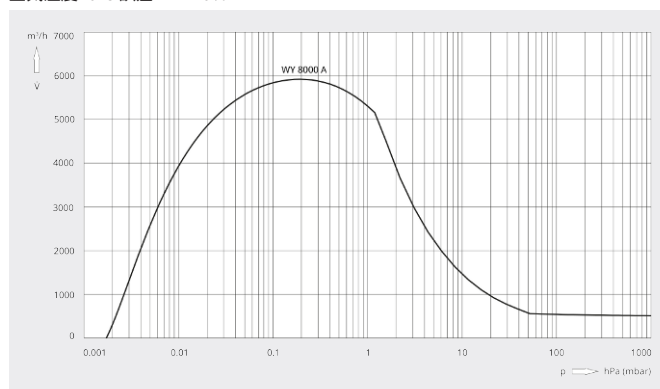
メカニカルブースターポンプ



寸法図



排気速度
空気温度20°C 誤差：± 10%



PUMA WY 8000 A	
設計排気速度	8100 m³/h
排気速度	5920 m³/h *
最大差圧	15 hPa (mbar)
定格モーター出力	11 kW
定格モーター回転数	5400 min ⁻¹
質量	515 kg
リーク率	< 1 · 10 ⁻⁶ mbar · l/s
外形寸法 (L x W x H)	1283 x 543 x 475 mm
ガスインレット / アウトレット	DN 250 ISO / DN 100 ISO

* 50/60 HzでCOBRA NS 0600 Cをバックポンプとして使用した排気速度
周波数コンバーターが必要

詳細はお気軽にお問い合わせください。

お問い合わせ先：
info@busch.co.jp または +81 (0)463 50 4000



WEBから



電話から