

MINK MV 0312 B

ドライクロー真空ポンプ



VACUUM SOLUTIONS



静音性

最先端の音響設計により騒音値が低いため、作業現場でもお使いいただけます

効率性

最新のクロー真空技術、省エネ、最小限の運用コスト、ほぼメンテナンスフリー、効果的な空冷

コンパクト

小さな設置面積

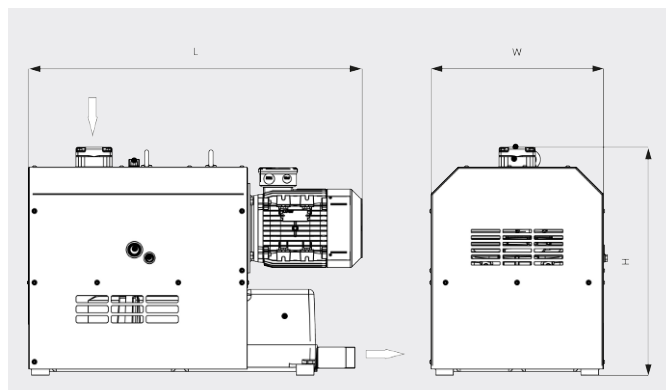
MINK MV 0312 B

ドライクロー真空ポンプ



VACUUM SOLUTIONS

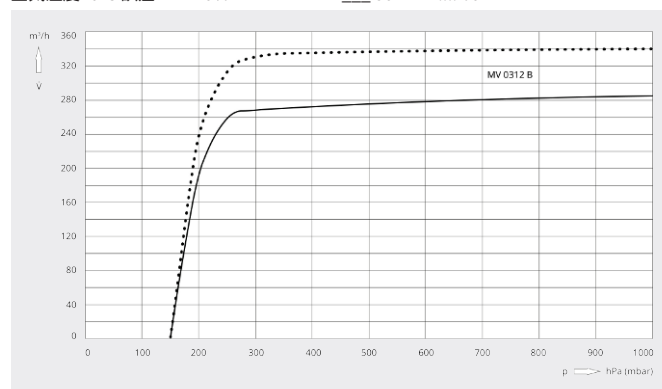
寸法図



排気速度

空気温度20°C 誤差：± 10%

— 50 Hz ... 60 Hz



MINK MV 0312 B

設計排気速度	290 / 345 m ³ /h (50 / 60 Hz)
到達真空度	150 hPa (mbar) (50 / 60 Hz)
定格モーター出力	5.5 / 6.5 kW (50 / 60 Hz)
定格モーター回転数	3000 / 3600 min ⁻¹ (50 / 60 Hz)
騒音値 (ISO 2151)	69 / 72 dB(A) (50 / 60 Hz)
質量	300 kg
外形寸法 (L x W x H)	940 x 500 x 650 mm
ガスインレット / アウトレット	G 2" / R 1 1/4"

詳細はお気軽にお問い合わせください。

お問い合わせ先：
info@busch.co.jp または +81 (0)463 50 4000



WEBから



電話から