

PANDA WV 4500 B

メカニカルブースターポンプ



高信頼性

堅固なローターデザイン、堅牢な構造、さまざまな運転条件下での高信頼性、バリアガス接続

高い性能

優れた排気効率、高い到達真空度、真空システムの性能を最大で10倍に向上、バイパスバルブ内蔵、低真空および中真空用途向けの特殊設計

フレキシブル

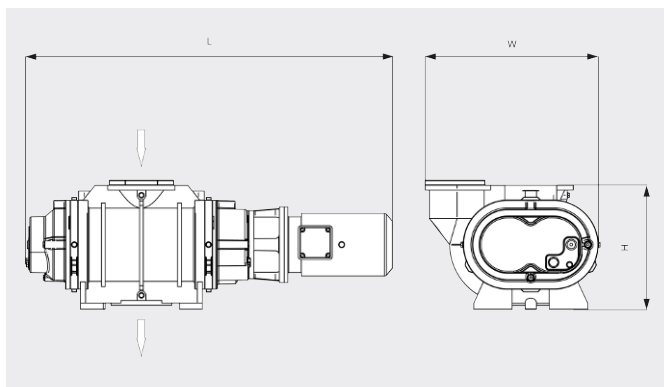
システムの任意の位置にフランジで取り付け可能、あらゆるタイプのバックポンプの性能を向上、横方向または縦方向の排気、幅広い用途に最適

PANDA WV 4500 B

メカニカルブースターポンプ



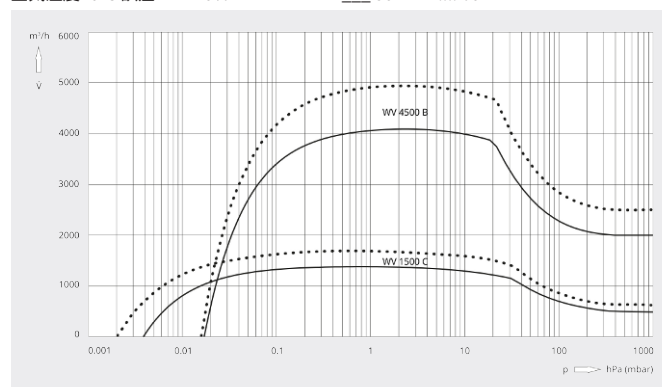
寸法図



排気速度

空気温度20°C 誤差：± 10%

— 50 Hz ... 60 Hz



PANDA WV 4500 B	
設計排気速度	4500 / 5400 m³/h (50 / 60 Hz)
排気速度	4100 / 4950 m³/h (50 / 60 Hz)
最大差圧	25 hPa (mbar) (50 / 60 Hz)
定格モーター出力	11.0 / 12.6 kW (50 / 60 Hz)
定格モーター回転数	3000 / 3600 min ⁻¹ (50 / 60 Hz)
質量	690 kg
外形寸法 (L x W x H)	690 x 690 x 510 mm
ガスインレット/アウトレット	DN 250 ISO / DN 160 ISO

詳細はお気軽にお問い合わせください。

お問い合わせ先：

info@busch.co.jp または +81 (0)463 50 4000



WEBから



電話から