

# PUMA WP 0700/1000 D/D2/D4

メカニカルブースターポンプ



VACUUM SOLUTIONS



## 高信頼性

堅固なローターデザイン、鋳鉄（GGG40）製の堅牢な構造

## 高い性能

優れた排気効率、真空システムの性能を最大で10倍に向上、低真空および中真空用途向けの特殊設計

## フレキシブル

システムの任意の位置にフランジで取り付け可能、あらゆるタイプのバックポンプの性能を向上

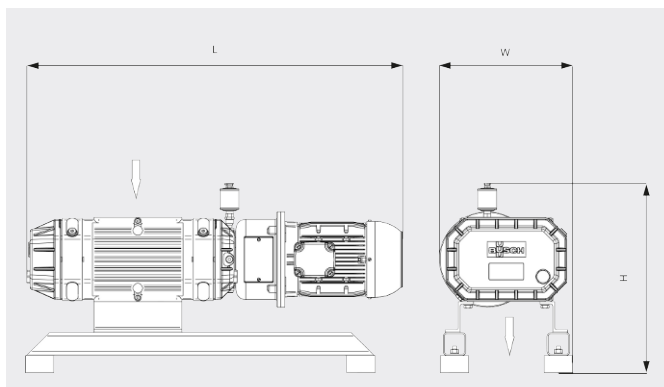
# PUMA WP 0700/1000 D/D2/D4

メカニカルブースターポンプ



VACUUM SOLUTIONS

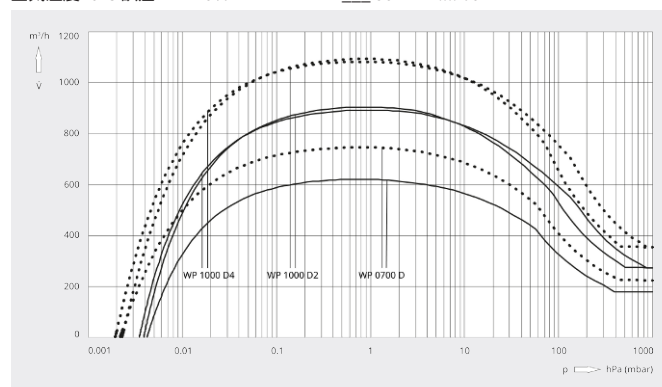
寸法図



排気速度

空気温度20°C 誤差：± 10%

— 50 Hz ... 60 Hz



	PUMA WP 0700 D	PUMA WP 1000 D2	PUMA WP 1000 D4
設計排気速度	700 / 840 m <sup>3</sup> /h (50 / 60 Hz)	1000 / 1200 m <sup>3</sup> /h (50 / 60 Hz)	1000 / 1200 m <sup>3</sup> /h (50 / 60 Hz)
排気速度	620 / 750 m <sup>3</sup> /h (50 / 60 Hz)	900 / 1090 m <sup>3</sup> /h (50 / 60 Hz)	900 / 1090 m <sup>3</sup> /h (50 / 60 Hz)
最大差圧	50 hPa (mbar) (50 / 60 Hz)	50 hPa (mbar) (50 / 60 Hz)	80 hPa (mbar) (50 / 60 Hz)
定格モーター出力	3.5 / 4.8 kW (50 / 60 Hz)	3.5 / 4.8 kW (50 / 60 Hz)	5.5 / 6.6 kW (50 / 60 Hz)
定格モーター回転数	3000 / 3600 min <sup>-1</sup> (50 / 60 Hz)	3000 / 3600 min <sup>-1</sup> (50 / 60 Hz)	1500 / 1800 min <sup>-1</sup> (50 / 60 Hz)
質量	190 kg	200 kg	350 kg
外形寸法 (L x W x H)	905 x 345 x 494 mm	992 x 345 x 494 mm	1244 x 420 x 578 mm
ガスインレット / アウトレット	DN 100 ISO / DN 100 ISO	DN 160 ISO / DN 160 ISO	DN 160 ISO / DN 160 ISO

詳細はお気軽にお問い合わせください。

お問い合わせ先：

info@busch.co.jp または +81 (0)463 50 4000



WEBから



電話から