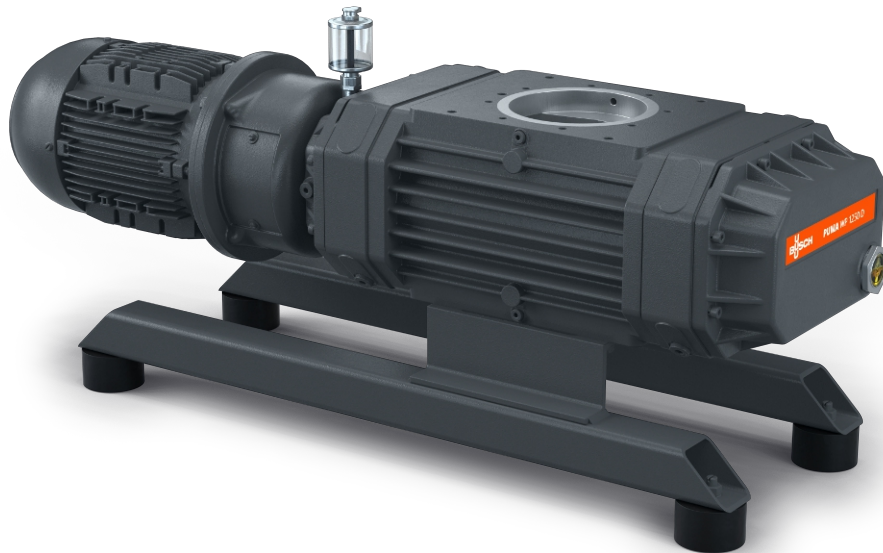


# PUMA WP 1250-4500 B2/D2

メカニカルブースターポンプ



VACUUM SOLUTIONS



## 高信頼性

堅固なローターデザイン、鋳鉄（GGG40）製の堅牢な構造

## 高い性能

優れた排気効率、真空システムの性能を最大で10倍に向上、低真空および中真空用途向けの特殊設計

## フレキシブル

システムの任意の位置にフランジで取り付け可能、あらゆるタイプのバックポンプの性能を向上、プレッシャースイッチまたは周波数コンバーターによる制御が可能

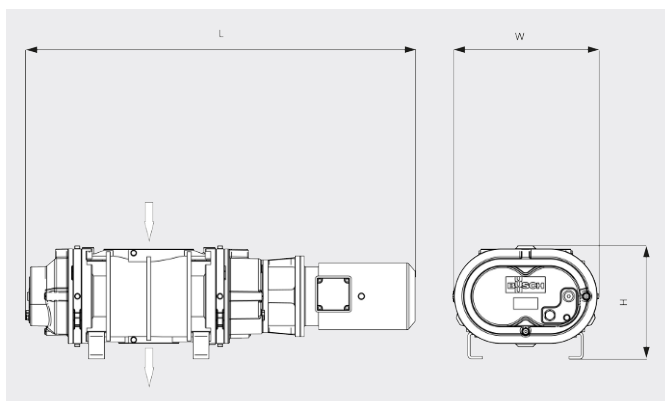
# PUMA WP 1250-4500 B2/D2

メカニカルブースターポンプ



VACUUM SOLUTIONS

寸法図



排気速度

空気温度20°C 誤差: ± 10%

— 50 Hz ... 60 Hz



	PUMA WP 1250 D2	PUMA WP 2000 D2	PUMA WP 4500 B2
設計排気速度	1295 / 1555 m <sup>3</sup> /h (50 / 60 Hz)	2020 / 2435 m <sup>3</sup> /h (50 / 60 Hz)	4500 / 5400 m <sup>3</sup> /h (50 / 60 Hz)
排気速度	1166 / 1392 m <sup>3</sup> /h (50 / 60 Hz)	1791 / 2136 m <sup>3</sup> /h (50 / 60 Hz)	4126 / 4972 m <sup>3</sup> /h (50 / 60 Hz)
最大差圧	50 hPa (mbar) (50 / 60 Hz)	50 hPa (mbar) (50 / 60 Hz)	25 hPa (mbar) (50 / 60 Hz)
定格モーター出力	4.3 / 5.2 kW (50 / 60 Hz)	5.5 / 7.0 kW (50 / 60 Hz)	11.0 / 12.6 kW (50 / 60 Hz)
定格モーター回転数	3000 / 3600 min <sup>-1</sup> (50 / 60 Hz)	3000 / 3600 min <sup>-1</sup> (50 / 60 Hz)	3000 / 3600 min <sup>-1</sup> (50 / 60 Hz)
質量	250 kg	350 kg	640 kg
外形寸法 (L x W x H)	1062 x 348 x 490 mm	1156 x 420 x 600 mm	1443 x 544 x 419 mm
ガスインレット / アウトレット	DN 160 ISO / DN 160 ISO	DN 160 ISO / DN 160 ISO	DN 250 ISO / DN 160 ISO

詳細はお気軽にお問い合わせください。

お問い合わせ先:

info@busch.co.jp または +81 (0)463 50 4000



WEBから



電話から