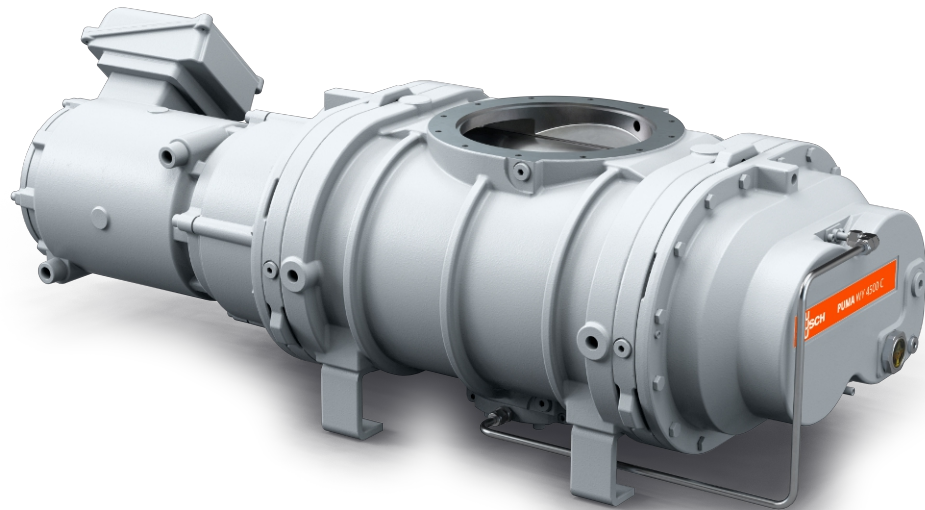


# PUMA WY 2000/4500 C

メカニカルブースターポンプ



VACUUM SOLUTIONS



## 高信頼性

堅固なローターデザイン、鋳鉄（GGG40）製の堅牢な構造、高気密、さまざまな運転条件下での高信頼性

## 高い性能

優れた排気効率、真空システムの性能を最大で10倍に向上、半導体用途を含む中真空および高真空向けの特殊設計

## フレキシブル

システムの任意の位置にフランジで取り付け可能、あらゆるタイプのバックポンプの性能を向上

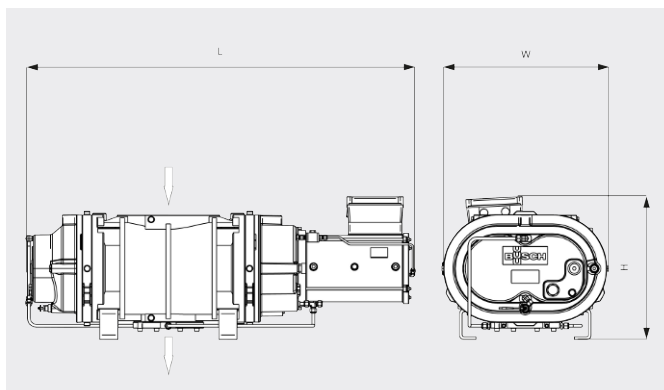
# PUMA WY 2000/4500 C

メカニカルブースターポンプ



VACUUM SOLUTIONS

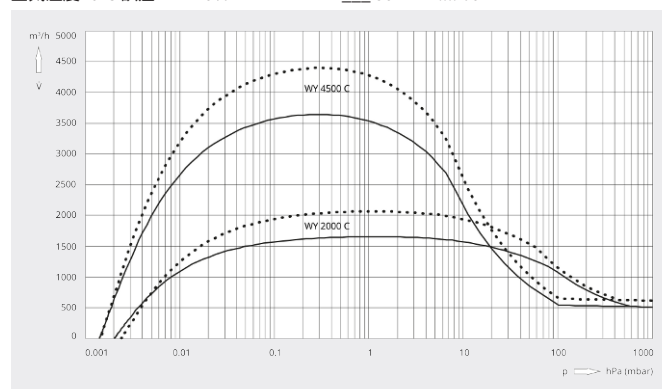
寸法図



排気速度

空気温度20°C 誤差：± 10%

— 50 Hz ... 60 Hz



	PUMA WY 2000 C	PUMA WY 4500 C
設計排気速度	2010 / 2435 m <sup>3</sup> /h (50 / 60 Hz)	4500 / 5400 m <sup>3</sup> /h (50 / 60 Hz)
排気速度	1655 / 2066 m <sup>3</sup> /h (50 / 60 Hz)	3642 / 4397 m <sup>3</sup> /h (50 / 60 Hz)
最大差圧	50 hPa (mbar) (50 / 60 Hz)	30 hPa (mbar) (50 / 60 Hz)
定格モーター出力	5.5 / 6.6 kW (50 / 60 Hz)	15 kW (50 / 60 Hz)
定格モーター回転数	3000 / 3600 min <sup>-1</sup> (50 / 60 Hz)	3000 / 3600 min <sup>-1</sup> (50 / 60 Hz)
質量	280 kg	600 kg
リーク率	< 1 · 10 <sup>-6</sup> mbar · l/s	< 1 · 10 <sup>-6</sup> mbar · l/s
外形寸法 (L x W x H)	936 x 390 x 270 mm	1283 x 543 x 476 mm
ガスインレット / アウトレット	DN 160 ISO / DN 160 ISO	DN 250 ISO / DN 100 ISO

詳細はお気軽にお問い合わせください。

お問い合わせ先：

info@busch.co.jp または +81 (0)463 50 4000



WEBから



電話から