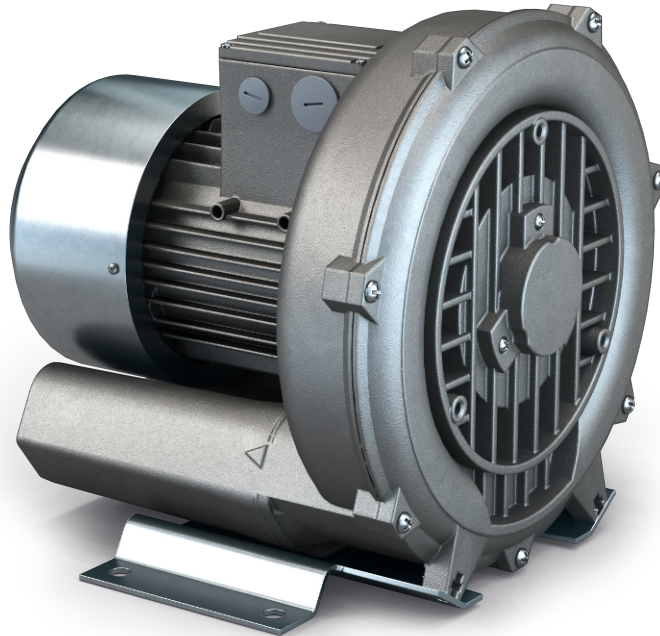


SAMOS SB 0050-0200 D0

サイドチャネルブロー



VACUUM SOLUTIONS



高信頼性

堅牢かつ軽量、高効率空冷式、長寿命、ほぼメンテナンスフリー、ドライかつ非接触の動作原理

フレキシブル

真空または加圧運転、横置きと縦置き、さまざまな設計オプション、ATEX認証バージョンあり

静音性

非常に低い騒音値、完全密閉ユニット、内蔵サイレンサー

アクセサリ

- バキュームリリーフバルブ
- プレッシャーリリーフバルブ
- 追加サイレンサー
- 過熱保護 (バイメタルスイッチまたはPTCサーミスタ)
- 真空または加圧運転用のインレットフィルター

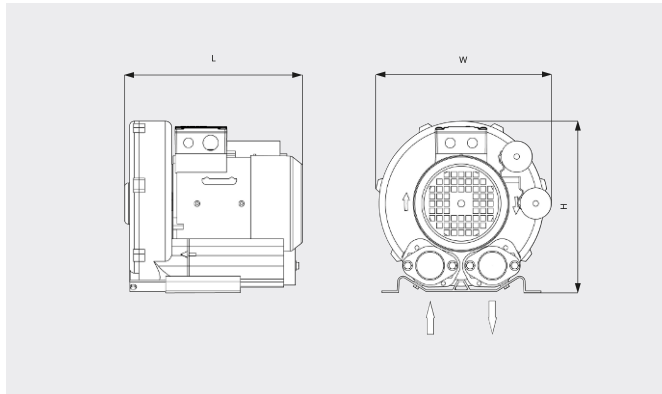
SAMOS SB 0050-0200 D0

サイドチャネルブロー



VACUUM SOLUTIONS

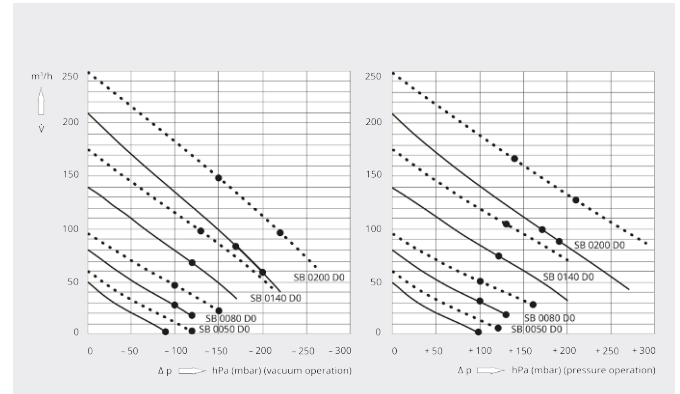
寸法図



排気速度/排気量

空気温度20°C 誤差: ± 10%

— 50 Hz ... 60 Hz



	SAMOS SB 0050 D0	SAMOS SB 0080 D0	SAMOS SB 0080 D0
設計排気速度/排気量	50 / 60 m³/h (50 / 60 Hz)	80 / 96 m³/h (50 / 60 Hz)	80 / 96 m³/h (50 / 60 Hz)
最大差圧 (真空バージョン)	-90 / -120 hPa (mbar) (50 / 60 Hz)	-100 hPa (mbar) (50 / 60 Hz)	-120 / -150 hPa (mbar) (50 / 60 Hz)
最大差圧 (加圧バージョン)	+100 / +120 hPa (mbar) (50 / 60 Hz)	+100 hPa (mbar) (50 / 60 Hz)	+130 / +160 hPa (mbar) (50 / 60 Hz)
定格モーター出力	0.2 / 0.23 kW (50 / 60 Hz)	0.25 / 0.29 kW (50 / 60 Hz)	0.4 / 0.5 kW (50 / 60 Hz)
定格モーター回転数	2850 / 3450 min ⁻¹ (50 / 60 Hz)	2850 / 3450 min ⁻¹ (50 / 60 Hz)	2850 / 3450 min ⁻¹ (50 / 60 Hz)
騒音値 (ISO 3744)	50 / 53 dB(A) (50 / 60 Hz)	53 / 56 dB(A) (50 / 60 Hz)	53 / 56 dB(A) (50 / 60 Hz)
質量	7 kg	10 kg	10 kg
外形寸法 (L x W x H)	256 x 246 x 247 mm	256 x 253 x 247 mm	256 x 253 x 247 mm
ガスインレット / アウトレット	G 1¼" / G 1¼"	G 1¼" / G 1¼"	G 1¼" / G 1¼"

	SAMOS SB 0140 D0	SAMOS SB 0200 D0	SAMOS SB 0200 D0
設計排気速度/排気量	140 / 175 m³/h (50 / 60 Hz)	210 / 250 m³/h (50 / 60 Hz)	210 / 250 m³/h (50 / 60 Hz)
最大差圧 (真空バージョン)	-120 / -130 hPa (mbar) (50 / 60 Hz)	-170 / -150 hPa (mbar) (50 / 60 Hz)	-200 / -220 hPa (mbar) (50 / 60 Hz)
最大差圧 (加圧バージョン)	+120 / +130 hPa (mbar) (50 / 60 Hz)	+170 / +140 hPa (mbar) (50 / 60 Hz)	+190 / +210 hPa (mbar) (50 / 60 Hz)
定格モーター出力	0.7 / 0.83 kW (50 / 60 Hz)	1.3 / 1.5 kW (50 / 60 Hz)	1.6 / 2.05 kW (50 / 60 Hz)
定格モーター回転数	2850 / 3450 min ⁻¹ (50 / 60 Hz)	2850 / 3450 min ⁻¹ (50 / 60 Hz)	2850 / 3450 min ⁻¹ (50 / 60 Hz)
騒音値 (ISO 3744)	63 / 64 dB(A) (50 / 60 Hz)	64 / 70 dB(A) (50 / 60 Hz)	64 / 70 dB(A) (50 / 60 Hz)

SAMOS SB 0050-0200 D0

サイドチャネルブローワー



VACUUM SOLUTIONS

	SAMOS SB 0140 D0	SAMOS SB 0200 D0	SAMOS SB 0200 D0
質量	13 kg	23 kg	23 kg
外形寸法 (L x W x H)	269 x 285 x 302 mm	346 x 334 x 347 mm	346 x 334 x 347 mm
ガスインレット / アウトレット	G 1½" / G 1½"	G 2" / G 2"	G 2" / G 2"

詳細はお気軽にお問い合わせください。

お問い合わせ先：
info@busch.co.jp または +81 (0)463 50 4000



WEBから



電話から