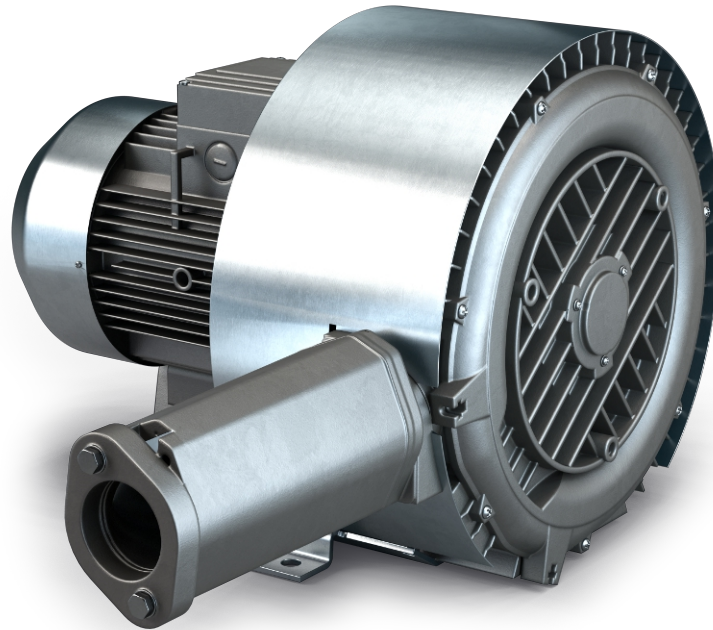


SAMOS SB 0080-0200 D2

サイドチャネルブロー



VACUUM SOLUTIONS



高信頼性

堅牢、高効率空冷式、長寿命、ほぼメンテナンスフリー、ドライかつ非接触の動作原理、2段圧縮による高差圧

フレキシブル

真空または加圧運転、横置きと縦置き、さまざまな設計オプション、ATEX認証バージョンあり

静音性

非常に低い騒音値、完全密閉ユニット、内蔵サイレンサー

アクセサリ

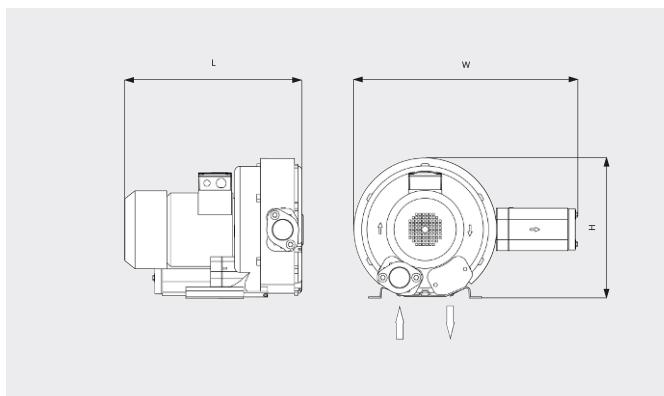
- バキュームリリーフバルブ
- プレッシャーリリーフバルブ
- 追加サイレンサー
- 過熱保護（バイメタルスイッチまたはPTCサーミスタ）

SAMOS SB 0080-0200 D2

サイドチャネルブロー

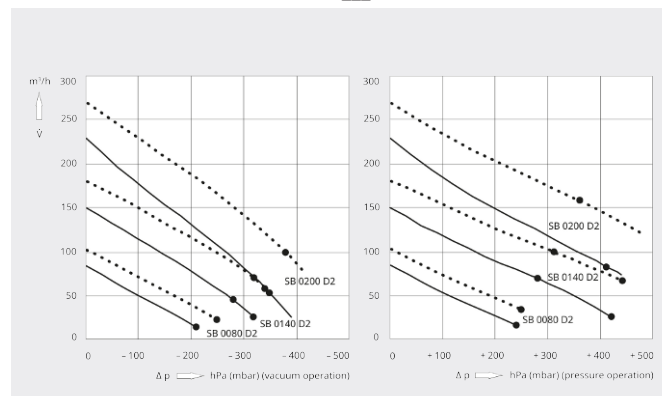


寸法図



排気速度/排気量
空気温度20°C 誤差: ± 10%

— 50 Hz ... 60 Hz



	SAMOS SB 0080 D2	SAMOS SB 0140 D2	SAMOS SB 0140 D2	SAMOS SB 0200 D2
設計排気速度/排気量	85 / 102 m ³ /h (50 / 60 Hz)	150 / 180 m ³ /h (50 / 60 Hz)	150 / 180 m ³ /h (50 / 60 Hz)	230 / 270 m ³ /h (50 / 60 Hz)
最大差圧 (真空バージョン)	-210 / -250 hPa (mbar) (50 / 60 Hz)	-280 / -320 hPa (mbar) (50 / 60 Hz)	-320 / -350 hPa (mbar) (50 / 60 Hz)	-340 / -380 hPa (mbar) (50 / 60 Hz)
最大差圧 (加圧バージョン)	+240 / +250 hPa (mbar) (50 / 60 Hz)	+280 / +310 hPa (mbar) (50 / 60 Hz)	+420 / +440 hPa (mbar) (50 / 60 Hz)	+410 / +360 hPa (mbar) (50 / 60 Hz)
定格モーター出力	0.7 / 0.8 kW (50 / 60 Hz)	1.6 / 2.0 kW (50 / 60 Hz)	2.2 / 2.5 kW (50 / 60 Hz)	3.0 / 3.4 kW (50 / 60 Hz)
定格モーター回転数	2850 / 3450 min ⁻¹ (50 / 60 Hz)	2850 / 3450 min ⁻¹ (50 / 60 Hz)	2850 / 3450 min ⁻¹ (50 / 60 Hz)	2850 / 3450 min ⁻¹ (50 / 60 Hz)
騒音値 (ISO 3744)	55 / 61 dB(A) (50 / 60 Hz)	66 / 69 dB(A) (50 / 60 Hz)	66 / 69 dB(A) (50 / 60 Hz)	72 / 74 dB(A) (50 / 60 Hz)
質量	15 kg	25 kg	27 kg	40 kg
外形寸法 (L x W x H)	316 x 475 x 270 mm	401 x 499 x 315 mm	401 x 499 x 315 mm	465 x 616 x 371 mm
ガスインレット / アウトレット	G 1¼" / G 1¼"	G 1¼" / G 1¼"	G 1¼" / G 1¼"	G 2" / G 2"

詳細はお気軽にお問い合わせください。

お問い合わせ先：
info@busch.co.jp または +81 (0)463 50 4000



WEBから



電話から