

SAMOS SB 0310-0530 D0

サイドチャネルブロー



高信頼性

堅牢、高効率空冷式、長寿命、ほぼメンテナンスフリー、ドライかつ非接触の動作原理

フレキシブル

真空または加圧運転、横置きと縦置き、さまざまな設計オプション、ATEX認証バージョンあり

静音性

非常に低い騒音値、完全密閉ユニット、内蔵サイレンサー

アクセサリ

- バキュームリリーフバルブ
- プレッシャーリリーフバルブ
- 追加サイレンサー
- 過熱保護（バイメタルスイッチまたはPTCサーミスタ）

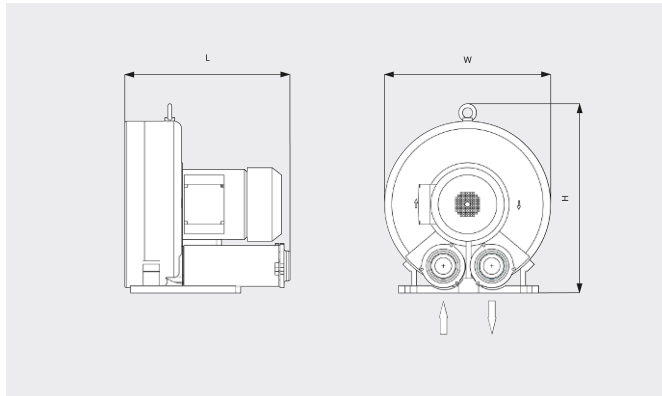
SAMOS SB 0310-0530 D0

サイドチャネルブローワー



VACUUM SOLUTIONS

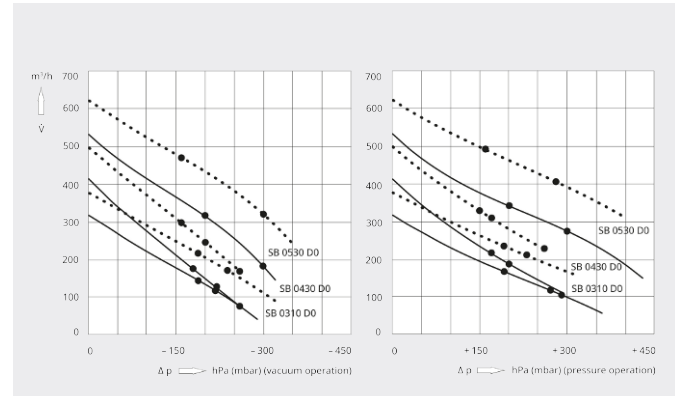
寸法図



排気速度/排気量

空気温度20°C 誤差: ± 10%

— 50 Hz ... 60 Hz



	SAMOS SB 0310 D0	SAMOS SB 0310 D0
設計排気速度/排気量	315 / 375 m ³ /h (50 / 60 Hz)	315 / 375 m ³ /h (50 / 60 Hz)
最大差圧 (真空バージョン)	-190 hPa (mbar) (50 / 60 Hz)	-260 / -240 hPa (mbar) (50 / 60 Hz)
最大差圧 (加圧バージョン)	+190 hPa (mbar) (50 / 60 Hz)	+270 / +230 hPa (mbar) (50 / 60 Hz)
定格モーター出力	2.2 / 2.5 kW (50 / 60 Hz)	3.0 / 3.4 kW (50 / 60 Hz)
定格モーター回転数	2850 / 3450 min ⁻¹ (50 / 60 Hz)	2850 / 3450 min ⁻¹ (50 / 60 Hz)
騒音値 (ISO 3744)	69 / 72 dB(A) (50 / 60 Hz)	69 / 72 dB(A) (50 / 60 Hz)
質量	30 kg	35 kg
外形寸法 (L x W x H)	411 x 382 x 384 mm	411 x 382 x 384 mm
ガスインレット / アウトレット	G 2" / G 2"	G 2" / G 2"

	SAMOS SB 0430 D0	SAMOS SB 0430 D0	SAMOS SB 0430 D0
設計排気速度/排気量	415 / 500 m ³ /h (50 / 60 Hz)	415 / 500 m ³ /h (50 / 60 Hz)	415 / 500 m ³ /h (50 / 60 Hz)
最大差圧 (真空バージョン)	-180 / -160 hPa (mbar) (50 / 60 Hz)	-220 / -200 hPa (mbar) (50 / 60 Hz)	-260 hPa (mbar) (50 / 60 Hz)
最大差圧 (加圧バージョン)	+170 / +150 hPa (mbar) (50 / 60 Hz)	+200 / +170 hPa (mbar) (50 / 60 Hz)	+290 hPa (mbar) (50 / 60 Hz)
定格モーター出力	2.2 / 2.5 kW (50 / 60 Hz)	3.0 / 3.4 kW (50 / 60 Hz)	4.0 / 4.6 kW (50 / 60 Hz)
定格モーター回転数	2850 / 3450 min ⁻¹ (50 / 60 Hz)	2850 / 3450 min ⁻¹ (50 / 60 Hz)	2850 / 3450 min ⁻¹ (50 / 60 Hz)
騒音値 (ISO 3744)	70 / 73 dB(A) (50 / 60 Hz)	70 / 73 dB(A) (50 / 60 Hz)	70 / 73 dB(A) (50 / 60 Hz)

SAMOS SB 0310-0530 D0

サイドチャネルブロー



VACUUM SOLUTIONS

	SAMOS SB 0430 D0	SAMOS SB 0430 D0	SAMOS SB 0430 D0
質量	32 kg	37 kg	43 kg
外形寸法 (L x W x H)	440 x 381 x 420 mm	440 x 381 x 420 mm	440 x 381 x 420 mm
ガスインレット / アウトレット	G 2" / G 2"	G 2" / G 2"	G 2" / G 2"

	SAMOS SB 0530 D0	SAMOS SB 0530 D0
設計排気速度/排気量	530 / 620 m ³ /h (50 / 60 Hz)	530 / 620 m ³ /h (50 / 60 Hz)
最大差圧 (真空バージョン)	-200 / -160 hPa (mbar) (50 / 60 Hz)	-300 hPa (mbar) (50 / 60 Hz)
最大差圧 (加圧バージョン)	+200 / +160 hPa (mbar) (50 / 60 Hz)	+300 / +280 hPa (mbar) (50 / 60 Hz)
定格モーター出力	4.0 / 4.6 kW (50 / 60 Hz)	5.5 / 6.3 kW (50 / 60 Hz)
定格モーター回転数	2850 / 3450 min ⁻¹ (50 / 60 Hz)	2850 / 3450 min ⁻¹ (50 / 60 Hz)
騒音値 (ISO 3744)	70 / 74 dB(A) (50 / 60 Hz)	70 / 74 dB(A) (50 / 60 Hz)
質量	117 kg	126 kg
外形寸法 (L x W x H)	495 x 498 x 514 mm	495 x 498 x 514 mm
ガスインレット / アウトレット	G 2½" / G 2½"	G 2½" / G 2½"

詳細はお気軽にお問い合わせください。

お問い合わせ先：
info@busch.co.jp または +81 (0)463 50 4000



WEBから



電話から