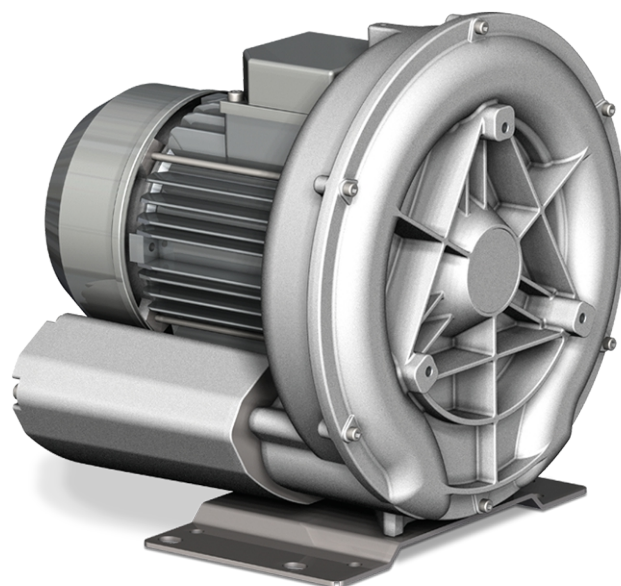


SAMOS SI 0045-0150 E1

サイドチャネルブロー



VACUUM SOLUTIONS



高信頼性

堅牢かつ軽量、高効率空冷式、長寿命、ほぼメンテナンスフリー、ドライかつ非接触の動作原理、過熱保護機能

フレキシブル

真空または加圧運転、横置きと縦置き

静音性

低い騒音値、完全密閉ユニット、内蔵サイレンサー

アクセサリ

- バキュームリリーフバルブ
- プレッシャーリリーフバルブ
- 追加サイレンサー
- 真空または加圧運転用のインレットフィルター

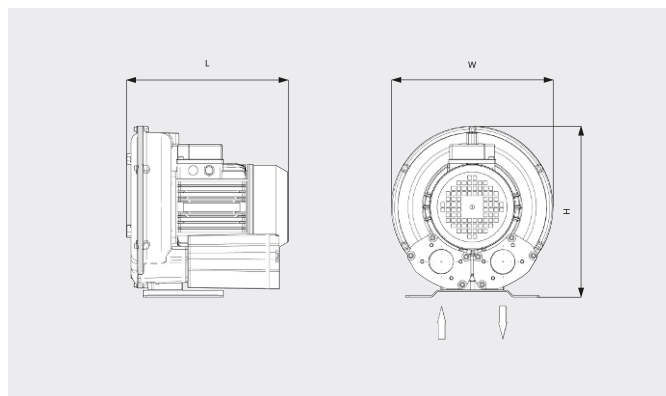
SAMOS SI 0045-0150 E1

サイドチャネルブロー



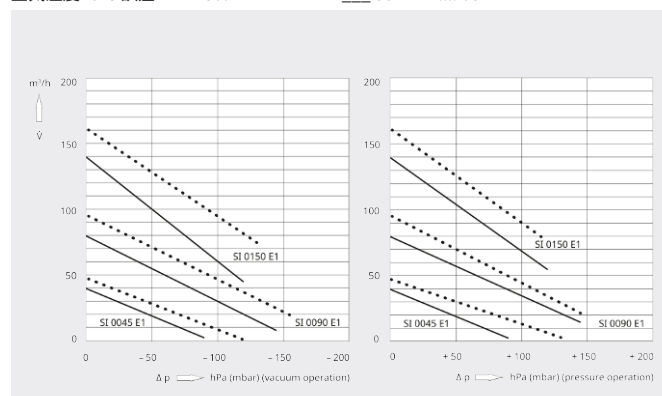
VACUUM SOLUTIONS

寸法図



排気速度/排気量
空気温度20°C 誤差: ± 10%

— 50 Hz ... 60 Hz



	SAMOS SI 0045 E1	SAMOS SI 0090 E1	SAMOS SI 0150 E1
設計排気速度/排気量	40 / 48 m ³ /h (50 / 60 Hz)	80 / 96 m ³ /h (50 / 60 Hz)	135 / 162 m ³ /h (50 / 60 Hz)
最大差圧 (真空バージョン)	-90 / -120 hPa (mbar) (50 / 60 Hz)	-145 / -155 hPa (mbar) (50 / 60 Hz)	-120 / -130 hPa (mbar) (50 / 60 Hz)
最大差圧 (加圧バージョン)	+90 / +130 hPa (mbar) (50 / 60 Hz)	+145 hPa (mbar) (50 / 60 Hz)	+120 / +135 hPa (mbar) (50 / 60 Hz)
定格モーター出力	0.2 kW (50 / 60 Hz)	0.4 / 0.5 kW (50 / 60 Hz)	0.7 / 0.9 kW (50 / 60 Hz)
定格モーター回転数	3000 / 3600 min ⁻¹ (50 / 60 Hz)	3000 / 3600 min ⁻¹ (50 / 60 Hz)	3000 / 3600 min ⁻¹ (50 / 60 Hz)
騒音値 (ISO 3744)	57 / 60 dB(A) (50 / 60 Hz)	58 / 61 dB(A) (50 / 60 Hz)	64 / 66 dB(A) (50 / 60 Hz)
質量	7 kg	10 kg	18 kg
外形寸法 (L x W x H)	192 x 198 x 209 mm	271 x 245 x 151 mm	283 x 302.5 x 321 mm
ガスインレット / アウトレット	G 1" / G 1"	G 1¼" / G 1¼"	G 1½" / G 1½"

詳細はお気軽にお問い合わせください。

お問い合わせ先：
info@busch.co.jp または +81 (0)463 50 4000



WEBから



電話から