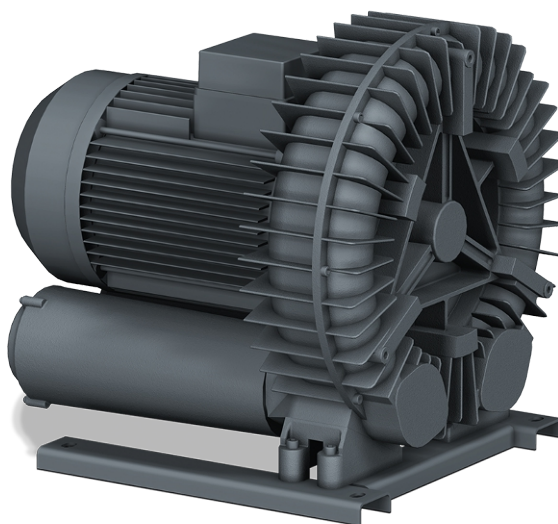


SAMOS SI 0540/1150 E1

サイドチャネルブロー



VACUUM SOLUTIONS



高信頼性

堅牢かつ軽量、高効率空冷式、長寿命、ほぼメンテナンスフリー、ドライかつ非接触の動作原理、過熱保護機能

フレキシブル

真空または加圧運転、横置きと縦置き

静音性

低い騒音値、完全密閉ユニット、内蔵サイレンサー

アクセサリ

- バキュームリリーフバルブ
- プレッシャーリリーフバルブ
- 追加サイレンサー

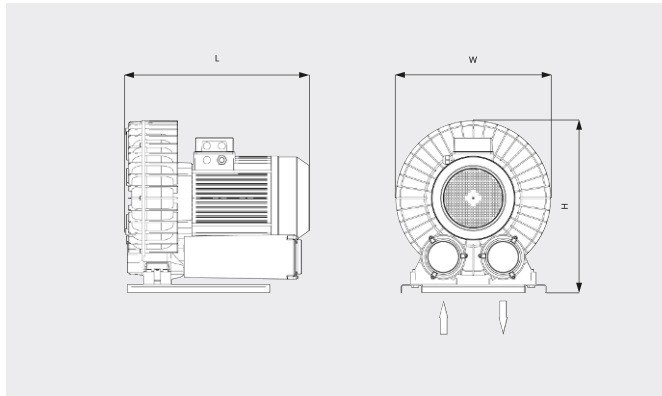
SAMOS SI 0540/1150 E1

サイドチャネルブロー



VACUUM SOLUTIONS

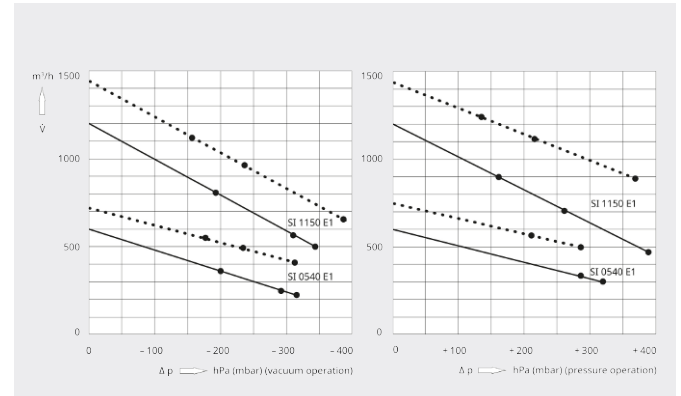
寸法図



排気速度/排気量

空気温度20°C 誤差: ± 10%

— 50 Hz ... 60 Hz



	SAMOS SI 0540 E1	SAMOS SI 0540 E1
設計排気速度/排気量	600 / 720 m ³ /h (50 / 60 Hz)	600 / 720 m ³ /h (50 / 60 Hz)
最大差圧 (真空バージョン)	-295 / -225 hPa (mbar) (50 / 60 Hz)	-315 hPa (mbar) (50 / 60 Hz)
最大差圧 (加圧バージョン)	+285 / +205 hPa (mbar) (50 / 60 Hz)	+320 / +285 hPa (mbar) (50 / 60 Hz)
定格モーター出力	7.5 / 8.6 kW (50 / 60 Hz)	9.0 / 10.4 kW (50 / 60 Hz)
定格モーター回転数	3000 / 3600 min ⁻¹ (50 / 60 Hz)	3000 / 3600 min ⁻¹ (50 / 60 Hz)
騒音値 (ISO 3744)	78 / 84 dB(A) (50 / 60 Hz)	78 / 84 dB(A) (50 / 60 Hz)
質量	102 kg	102 kg
外形寸法 (L x W x H)	602 x 530 x 583 mm	602 x 530 x 583 mm
ガスインレット / アウトレット	G 2½" / G 2½"	G 2½" / G 2½"

	SAMOS SI 1150 E1	SAMOS SI 1150 E1	SAMOS SI 1150 E1
設計排気速度/排気量	1200 / 1440 m ³ /h (50 / 60 Hz)	1200 / 1440 m ³ /h (50 / 60 Hz)	1200 / 1440 m ³ /h (50 / 60 Hz)
最大差圧 (真空バージョン)	-185 / -155 hPa (mbar) (50 / 60 Hz)	-315 / -245 hPa (mbar) (50 / 60 Hz)	-345 / -390 hPa (mbar) (50 / 60 Hz)
最大差圧 (加圧バージョン)	+155 / +125 hPa (mbar) (50 / 60 Hz)	+265 / +215 hPa (mbar) (50 / 60 Hz)	+390 / +370 hPa (mbar) (50 / 60 Hz)
定格モーター出力	11.0 / 12.6 kW (50 / 60 Hz)	15.0 / 17.3 kW (50 / 60 Hz)	20.0 / 25.2 kW (50 / 60 Hz)
定格モーター回転数	3000 / 3600 min ⁻¹ (50 / 60 Hz)	3000 / 3600 min ⁻¹ (50 / 60 Hz)	3000 / 3600 min ⁻¹ (50 / 60 Hz)
騒音値 (ISO 3744)	82 / 84 dB(A) (50 / 60 Hz)	82 / 84 dB(A) (50 / 60 Hz)	82 / 84 dB(A) (50 / 60 Hz)

SAMOS SI 0540/1150 E1

サイドチャネルブローワー



VACUUM SOLUTIONS

	SAMOS SI 1150 E1	SAMOS SI 1150 E1	SAMOS SI 1150 E1
質量	205 kg	205 kg	205 kg
外形寸法 (L x W x H)	719 x 570 x 631 mm	719 x 570 x 631 mm	719 x 570 x 631 mm
ガスインレット / アウトレット	G 4" / G 4"	G 4" / G 4"	G 4" / G 4"

詳細はお気軽にお問い合わせください。

お問い合わせ先：
info@busch.co.jp または +81 (0)463 50 4000



WEBから



電話から