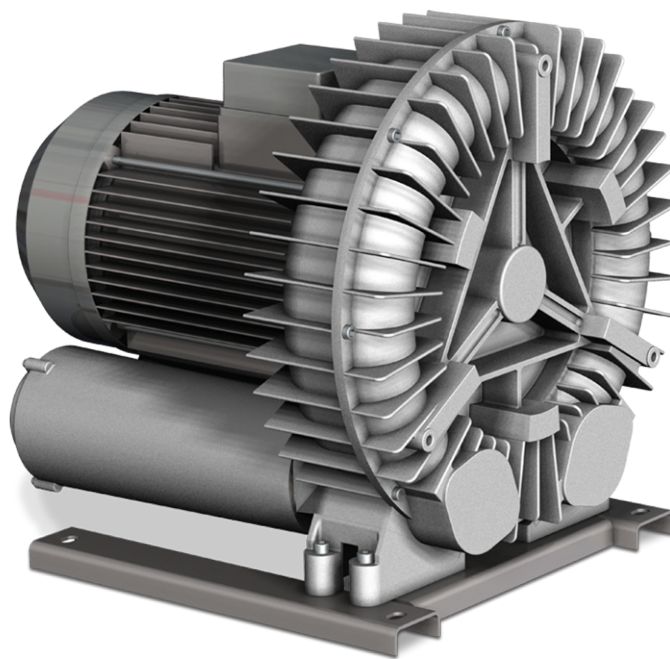


SAMOS SI 1500/2200 E1

サイドチャネルブロー



VACUUM SOLUTIONS



高信頼性

堅牢かつ軽量、高効率空冷式、長寿命、ほぼメンテナンスフリー、ドライかつ非接触の動作原理、過熱保護機能

フレキシブル

真空または加圧運転、横置きと縦置き

静音性

低い騒音値、完全密閉ユニット、内蔵サイレンサー

アクセサリ

- バキュームリリーフバルブ
- プレッシャーリリーフバルブ
- 追加サイレンサー

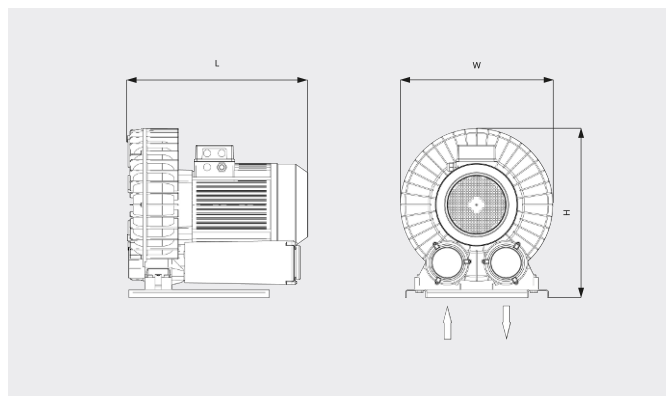
SAMOS SI 1500/2200 E1

サイドチャネルブロー



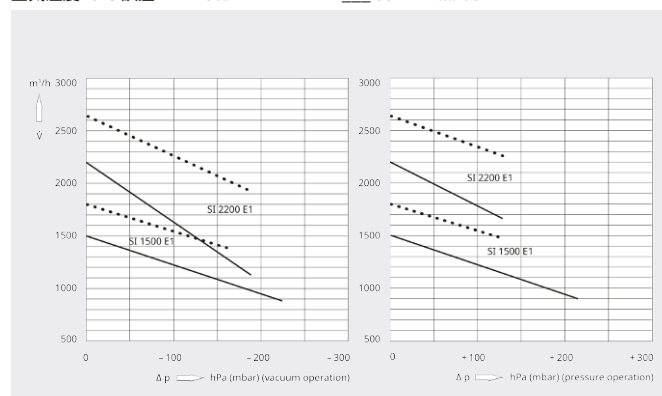
VACUUM SOLUTIONS

寸法図



排気速度/排気量
空気温度20°C 誤差: ± 10%

— 50 Hz ... 60 Hz



	SAMOS SI 1500 E1	SAMOS SI 2200 E1
設計排気速度/排気量	1500 / 1800 m ³ /h (50 / 60 Hz)	2200 / 2640 m ³ /h (50 / 60 Hz)
最大差圧 (真空バージョン)	-225 / -155 hPa (mbar) (50 / 60 Hz)	-185 / -180 hPa (mbar) (50 / 60 Hz)
最大差圧 (加圧バージョン)	+210 / +125 hPa (mbar) (50 / 60 Hz)	+130 hPa (mbar) (50 / 60 Hz)
定格モーター出力	15.0 / 17.3 kW (50 / 60 Hz)	20.0 / 25.2 kW (50 / 60 Hz)
定格モーター回転数	3000 / 3600 min ⁻¹ (50 / 60 Hz)	3000 / 3600 min ⁻¹ (50 / 60 Hz)
騒音値 (ISO 3744)	82 / 84 dB(A) (50 / 60 Hz)	82 / 84 dB(A) (50 / 60 Hz)
質量	155 kg	166 kg
外形寸法 (L x W x H)	654 x 570 x 633 mm	739 x 600 x 610 mm
ガスインレット / アウトレット	G 4" / G 4"	ホース接続 Ø 150 mm

詳細はお気軽にお問い合わせください。

お問い合わせ先：
info@busch.co.jp または +81 (0)463 50 4000



WEBから



電話から