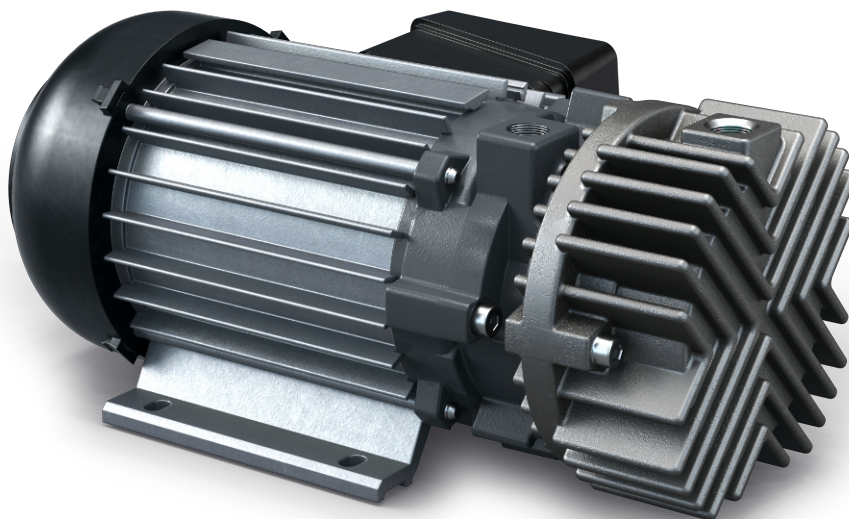


# SECO SV 1003/1005 D

ドライロータリーベーン真空ポンプ



VACUUM SOLUTIONS



## コンパクト

ダイレクトドライブ構造

## 高信頼

堅牢な構造、定評のある性能、自己潤滑ベーン、作動流体不要

## 高い性能

優れたアップタイム、高性能ベーン

アクセサリ

- インレットフィルター
- 真空調整ユニット
- 逆止弁（インレット）
- ホースニップル

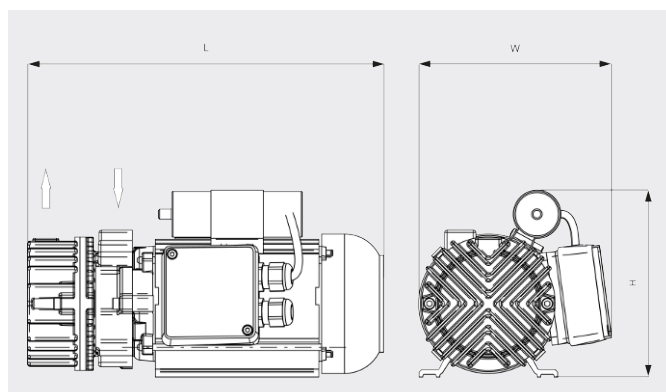
# SECO SV 1003/1005 D

ドライロータリーベーン真空ポンプ



VACUUM SOLUTIONS

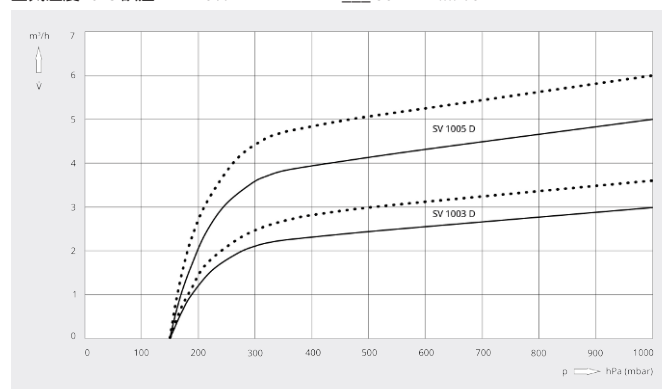
寸法図



排気速度

空気温度20°C 誤差：± 10%

— 50 Hz ... 60 Hz



	SECO SV 1003 D	SECO SV 1005 D
設計排気速度	3.0 / 3.6 m <sup>3</sup> /h (50 / 60 Hz)	5.0 / 6.0 m <sup>3</sup> /h (50 / 60 Hz)
到達真空度	150 hPa (mbar) (50 / 60 Hz)	150 hPa (mbar) (50 / 60 Hz)
定格モーター出力	0.1 / 0.12 kW (50 / 60 Hz)	0.14 / 0.16 kW (50 / 60 Hz)
定格モーター回転数	3000 / 3600 min <sup>-1</sup> (50 / 60 Hz)	3000 / 3600 min <sup>-1</sup> (50 / 60 Hz)
騒音値 (ISO 2151)	59 / 63 dB(A) (50 / 60 Hz)	68 / 72 dB(A) (50 / 60 Hz)
動作温度	41 / 42 °C (50 / 60 Hz)	56 / 57 °C (50 / 60 Hz)
質量	5.2 kg	6.0 kg
外形寸法 (L x W x H)	239 x 144 x 142 mm	272 x 147 x 143 mm
ガスインレット / アウトレット	G ¼" / G ¼"	G ¼" / G ¼"

詳細はお気軽にお問い合わせください。

お問い合わせ先：

info@busch.co.jp または +81 (0)463 50 4000



WEBから



電話から