

ZEBRA RH 0015-0021 B

2段式オイル潤滑ロータリーベーン真空ポンプ



VACUUM SOLUTIONS



高信頼

中真空領域の幅広い用途に特化した設計、堅牢な構造、定評のあるロータリーベーン真空技術

高い性能

高真空領域でも安定した排気速度

静音性

50 Hzで60 dB(A)未満という静音性により、研究所や低騒音の作業環境に最適

アクセサリ

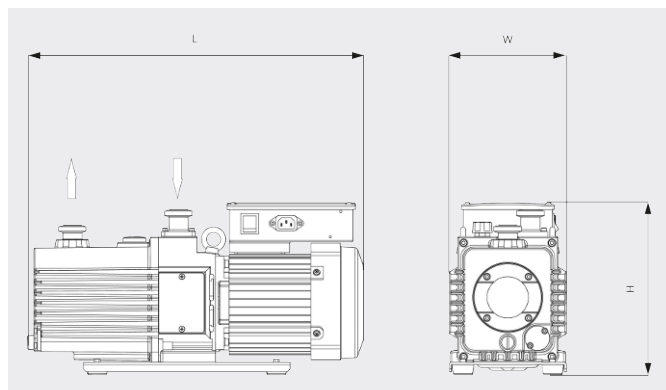
- インレットフィルター
- オイルミストセパレーター
- ガスバラストバルブ

ZEBRA RH 0015-0021 B

2段式オイル潤滑ロータリーベーン真空ポンプ



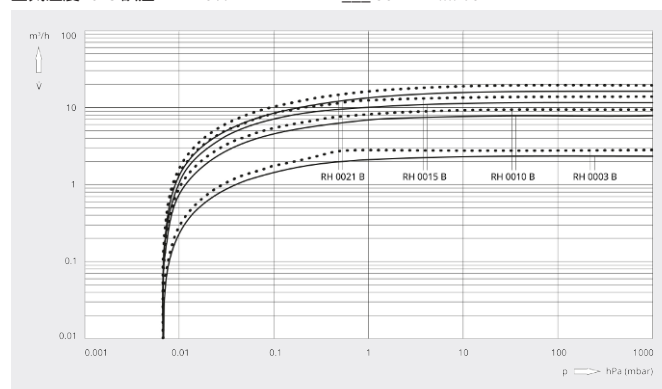
寸法図



排気速度

空気温度20°C 誤差: ± 10%

— 50 Hz ... 60 Hz



	ZEBRA RH 0015 B	ZEBRA RH 0015 B	ZEBRA RH 0021 B	ZEBRA RH 0021 B
排気速度	12.0 / 14.4 m ³ /h (50 / 60 Hz)	12.0 / 14.4 m ³ /h (50 / 60 Hz)	16.9 / 20.2 m ³ /h (50 / 60 Hz)	16.9 / 20.2 m ³ /h (50 / 60 Hz)
排気速度	200 / 240 l/min (50 / 60 Hz)	200 / 240 l/min (50 / 60 Hz)	280 / 336 l/min (50 / 60 Hz)	280 / 336 l/min (50 / 60 Hz)
到達真空度 (コールドトラップ使用時)	6.7 · 10 ⁻⁴ hPa (mbar)	6.7 · 10 ⁻⁴ hPa (mbar)	6.7 · 10 ⁻⁴ hPa (mbar)	6.7 · 10 ⁻⁴ hPa (mbar)
到達真空度 (ガスバラストバルブ閉時)	6.7 · 10 ⁻³ hPa (mbar)	6.7 · 10 ⁻³ hPa (mbar)	6.7 · 10 ⁻³ hPa (mbar)	6.7 · 10 ⁻³ hPa (mbar)
到達真空度 (ガスバラストバルブ開時)	6.7 · 10 ⁻² hPa (mbar)	6.7 · 10 ⁻² hPa (mbar)	6.7 · 10 ⁻² hPa (mbar)	6.7 · 10 ⁻² hPa (mbar)
最大連続吸気圧	100 hPa (mbar)	100 hPa (mbar)	100 hPa (mbar)	100 hPa (mbar)
最大背圧 (ゲージ)	300 hPa (mbar)	300 hPa (mbar)	300 hPa (mbar)	300 hPa (mbar)
水蒸気許容量 (ガスバラストバルブ開時)	40 g/h	40 g/h	73 g/h	73 g/h
定格モーター出力	0.55 kW	0.55 kW	0.75 kW	0.7 kW
動作電圧	100 - 120 / 200 - 240 V (50 / 60 Hz)	200 - 240 / 380 - 415 V (50 Hz) / 200 - 240 / 380 - 460 V (60 Hz)	115 / 200 - 240 V (50 / 60 Hz)	200 - 240 / 380 - 415 V (50 Hz) / 200 - 240 / 380 - 460 V (60 Hz)
モーター種類	単相	三相	単相	三相
周囲温度	7 - 40 °C	7 - 40 °C	7 - 40 °C	7 - 40 °C
オイル	VMA 055	VMA 055	VMA 055	VMA 055
オイル量	1.1 l	1.1 l	1.1 l	1.1 l
騒音値 (ISO 2151)	< 54 / < 56 dB(A) (50 / 60 Hz)	< 52 / < 55 dB(A) (50 / 60 Hz)	< 59 / < 61 dB(A) (50 / 60 Hz)	< 59 / < 63 dB(A) (50 / 60 Hz)
質量	31 kg	29 kg	42 kg	34.5 kg

ZEBRA RH 0015-0021 B

2段式オイル潤滑ロータリーベーン真空ポンプ



VACUUM SOLUTIONS

	ZEBRA RH 0015 B	ZEBRA RH 0015 B	ZEBRA RH 0021 B	ZEBRA RH 0021 B
外形寸法 (L x W x H)	516 x 170 x 250 mm	514 x 170 x 240 mm	585 x 182 x 271 mm	536 x 181 x 269 mm
ガスインレット / アウトレット	ISO-KF 25 / ISO-KF 25	ISO-KF 25 / ISO-KF 25	ISO-KF 25 / ISO-KF 25	ISO-KF 25 / ISO-KF 25
マーキング	cTUVus	cTUVus	cTUVus	cTUVus
追加情報	<ul style="list-style-type: none">• M/Aスイッチ• VMA 055オイルを予め充填	<ul style="list-style-type: none">• 端子箱• VMA 055オイルを予め充填	<ul style="list-style-type: none">• M/Aスイッチ• VMA 055オイルを予め充填	<ul style="list-style-type: none">• 端子箱• VMA 055オイルを予め充填

詳細はお気軽にお問い合わせください。

お問い合わせ先：
info@busch.co.jp または +81 (0)463 50 4000



WEBから



電話から