

COBRA NC 0400-1000 B/C

ドライスクリー真空ポンプ



VACUUM SOLUTIONS



高い性能

高度なスクリー設計、特許取得のセルフバランシングスクリー、化学プロセス、蒸留、真空乾燥に最適

高効率性

所有コストの低さ、最小限のメンテナンス、長いサービス間隔、優れたアップタイム、効率的な水冷方式

フレキシブル

空冷方式、各種シーリング、コーティングのほか、ATEX認証バージョンもご用意

アクセサリ

- 各種シーリング、コーティング
- ATEX認証バージョンもご用意

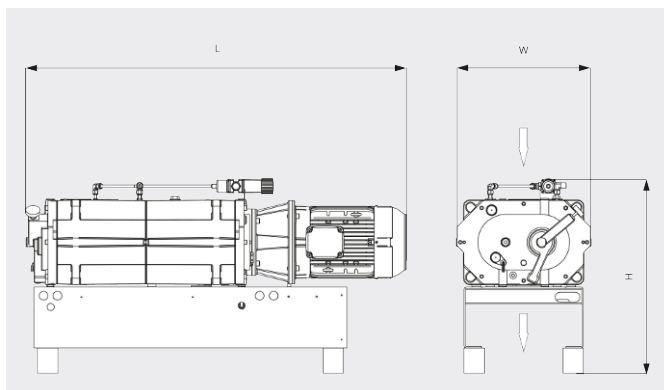
COBRA NC 0400-1000 B/C

ドライスクリュウ真空ポンプ



VACUUM SOLUTIONS

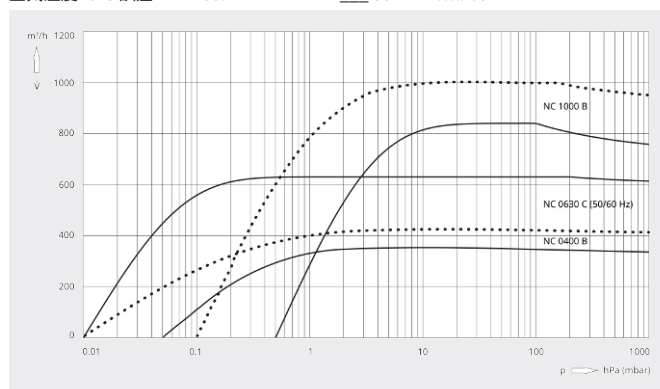
寸法図



排気速度

空気温度20°C 誤差：± 10%

— 50 Hz 60 Hz



	COBRA NC 0400 B	COBRA NC 0630 C	COBRA NC 1000 B
設計排気速度	350 / 420 m ³ /h (50 / 60 Hz)	630 m ³ /h (50 / 60 Hz)	840 / 1000 m ³ /h (50 / 60 Hz)
到達真空度	≤ 0.05 / ≤ 0.01 hPa (mbar) (50 / 60 Hz)	≤ 0.01 hPa (mbar) (50 / 60 Hz)	≤ 0.5 / ≤ 0.1 hPa (mbar) (50 / 60 Hz)
定格モーター出力	7.5 / 9.5 kW (50 / 60 Hz)	15.0 / 17.0 kW (50 / 60 Hz)	22.0 / 25.0 kW (50 / 60 Hz)
定格モーター回転数	3000 / 3600 min ⁻¹ (50 / 60 Hz)	3000 / 3600 min ⁻¹ (50 / 60 Hz)	3000 / 3600 min ⁻¹ (50 / 60 Hz)
騒音値 (ISO 2151)	66 / 69 dB(A) (50 / 60 Hz)	70 / 75 dB(A) (50 / 60 Hz)	74 / 81 dB(A) (50 / 60 Hz)
質量	500 kg	600 kg	1500 kg
外形寸法 (L x W x H)	1367 x 480 x 700 mm	1502 x 602 x 640 mm	1928 x 620 x 974 mm
ガスインレット / アウトレット	DN 80 PN6 / DN 63 ISO-K	DN 100 ISO-K / DN 100 ISO-K	DN 125 PN 16 / DN 125 PN 16

詳細はお気軽にお問い合わせください。

お問い合わせ先：

info@busch.co.jp または +81 (0)463 50 4000



WEBから



電話から