

COBRA NC 0600 C

ドライスクリー真空ポンプ



高い性能

高度なスクリー設計、特許取得のセルフバルランシングスクリー

高効率性

所有コストの低さ、最小限のメンテナンス、長いサービス間隔、優れたアップタイム、効率的な水冷方式

ATEX認証

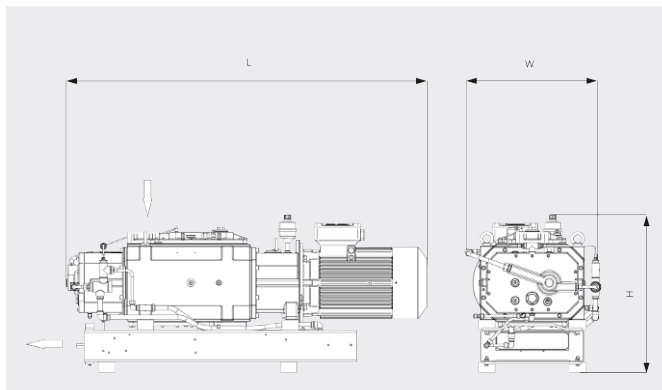
ガス温度を200°C未満に維持、温度クラスT3の認証、温度の影響を受けやすいガスを扱うプロセスに最適

COBRA NC 0600 C

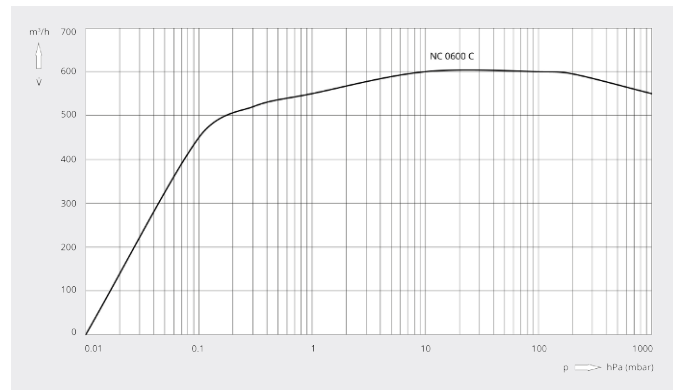
ドライスクリュウ真空ポンプ



寸法図



排気速度
空気温度20°C 誤差：± 10%



COBRA NC 0600 C	
排気速度	600 m³/h
到達真空度	≤ 0.01 hPa (mbar)
定格モーター出力	18.5 kW
消費電力 (到達真空度時)	9 kW
定格モーター回転数	3000 / 3600 min ⁻¹ (50 / 60 Hz)
騒音値 (ISO 2151)	≤ 74 / ≤ 76 dB(A) (50 / 60 Hz)
質量	600 kg
外形寸法 (L x W x H)	1502 x 602 x 640 mm
ガスインレット / アウトレット	DN 100 ISO-K / DN 100 ISO-K

詳細はお気軽にお問い合わせください。

お問い合わせ先：
info@busch.co.jp または +81 (0)463 50 4000



WEBから



電話から