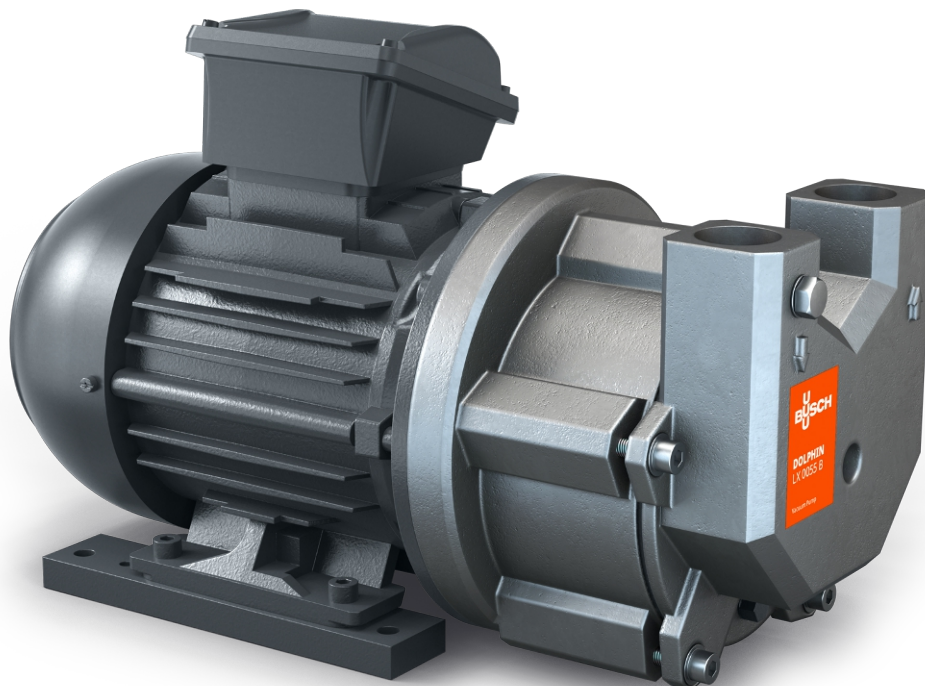


# DOLPHIN LX 0030-0055 B

水封式真空ポンプ



VACUUM SOLUTIONS



## 堅牢性

実証済みの技術、信頼性の高い運転、優れたペーパーおよび粉体への耐性、防錆ステンレス製のインペラー

## コンパクト

モーター直結式、ベースフレーム不要

## フレキシブル

ハウジングの材質は鋳鉄（EN-GJL-200）または316グレードのステンレスから選択可能、ATEX認証バージョン（Cat. 2 (i) IIB, T4）、水以外の封液を利用可能

### アクセサリ

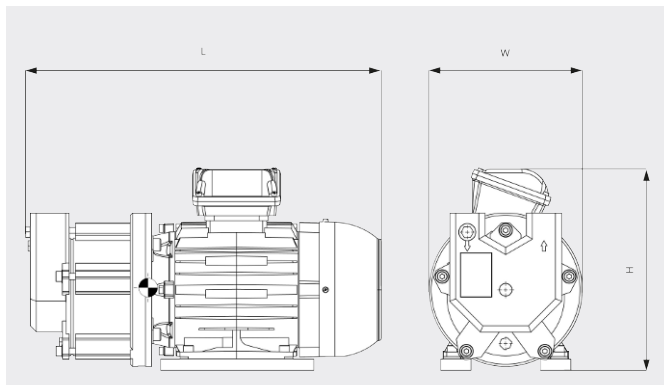
- 部分再循環、または完全再循環システム
- 熱交換器
- 逆止弁
- 気水分離器
- ガスエゼクター
- 真空リリースバルブ
- キャビテーション防止機構
- 多様なモーター選択肢
- さまざまな封液を利用可能

# DOLPHIN LX 0030-0055 B

水封式真空ポンプ

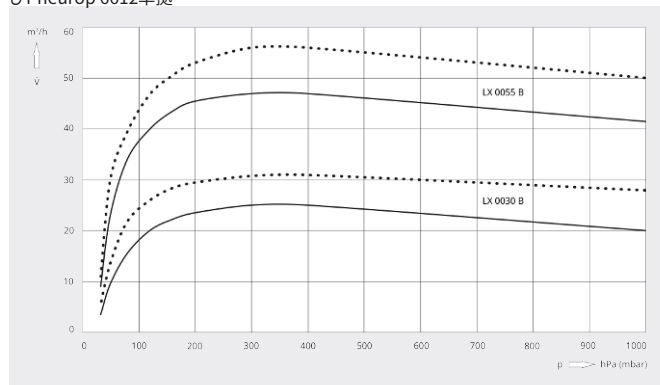


寸法図



排気速度

20°Cの乾燥空気の場合。作動流体として 50 Hz ..... 60 Hz  
15°Cの水を使用。誤差：-10%、HEIおよびPneurop 6612準拠



	DOLPHIN LX 0030 B	DOLPHIN LX 0055 B
設計排気速度	25 / 31 m <sup>3</sup> /h (50 / 60 Hz)	45 / 56 m <sup>3</sup> /h (50 / 60 Hz)
到達真空度	33 hPa (mbar) (50 / 60 Hz)	33 hPa (mbar) (50 / 60 Hz)
定格モーター出力	1.1 / 1.5 kW (50 / 60 Hz)	1.5 / 2.2 kW (50 / 60 Hz)
質量	29 / 37 kg (50 / 60 Hz)	39 / 47 kg (50 / 60 Hz)
外形寸法 (L x W x H)	369 x 200 x 250 mm	413 x 200 x 265 mm
ガスインレット / アウトレット	G 1" / G 1"	G 1" / G 1"

詳細はお気軽にお問い合わせください。

お問い合わせ先：  
info@busch.co.jp または +81 (0)463 50 4000



WEBから



電話から