

DOLPHIN LX 0110-0180 C

水封式真空ポンプ



VACUUM SOLUTIONS



堅牢性

実証済みの技術、信頼性の高い運転、優れたペーパーおよび粉体への耐性、防錆ステンレス製のインペラー

コンパクト

モーター直結式、ベースフレーム不要

フレキシブル

ハウジングの材質は鋳鉄（EN-GJL-200）または316グレードのステンレスから選択可能、ATEX認証バージョン（Cat. 2 (i) IIB, T4）、水以外の封液を利用可能

アクセサリ

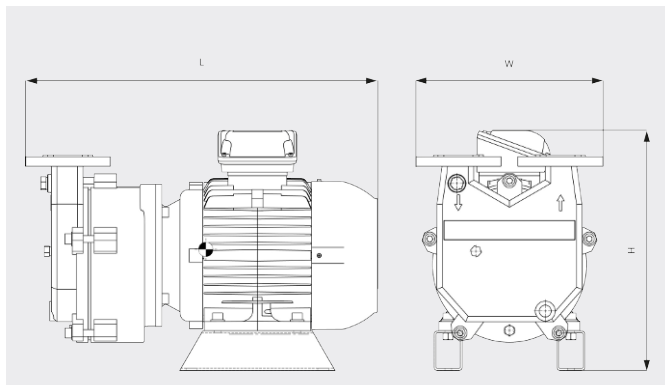
- 部分再循環、または完全再循環システム
- 熱交換器
- 逆止弁
- 気水分離器
- ガスエゼクター
- 真空リリーフバルブ
- キャビテーション防止機構
- 多様なモーター選択肢
- さまざまな封液を利用可能

DOLPHIN LX 0110-0180 C

水封式真空ポンプ

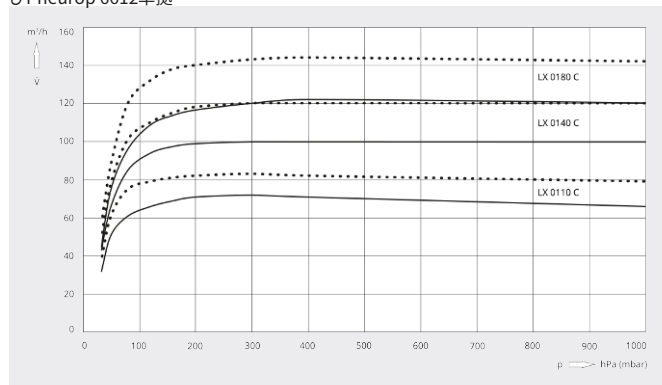


寸法図



排気速度

20°Cの乾燥空気の場合。作動流体として 50 Hz 60 Hz
15°Cの水を使用。誤差：-10%、HEIおよびPneurop 6612準拠



	DOLPHIN LX 0110 C	DOLPHIN LX 0140 C	DOLPHIN LX 0180 C
設計排気速度	72 / 83 m ³ /h (50 / 60 Hz)	100 / 120 m ³ /h (50 / 60 Hz)	122 / 144 m ³ /h (50 / 60 Hz)
到達真空度	33 hPa (mbar) (50 / 60 Hz)	33 hPa (mbar) (50 / 60 Hz)	33 hPa (mbar) (50 / 60 Hz)
定格モーター出力	2.2 / 3.0 kW (50 / 60 Hz)	3.0 / 4.0 kW (50 / 60 Hz)	4.0 / 5.5 kW (50 / 60 Hz)
質量	76 / 83 kg (50 / 60 Hz)	86 / 92 kg (50 / 60 Hz)	95 / 112 kg (50 / 60 Hz)
外形寸法 (L x W x H)	517 x 330 x 347 mm	568 x 330 x 347 mm	564 x 330 x 374 mm
ガスインレット / アウトレット	DN 40 PN 16 / DN 40 PN 16	DN 40 PN 16 / DN 40 PN 16	DN 40 PN 16 / DN 40 PN 16

詳細はお気軽にお問い合わせください。

お問い合わせ先：
info@busch.co.jp または +81 (0)463 50 4000



WEBから



電話から