

DOLPHIN LX 0260-0430 C

水封式真空ポンプ



VACUUM SOLUTIONS



堅牢性

実証済みの技術、信頼性の高い運転、優れたベーパーおよび粉体への耐性、防錆ステンレス製のインペラー

コンパクト

モーター直結式、ベースフレーム不要

フレキシブル

ハウジングの材質は鋳鉄（EN-GJL-200）または316グレードのステンレスから選択可能、ATEX認証バージョン（Cat. 2 (i) IIB, T4）、水以外の封液を利用可能

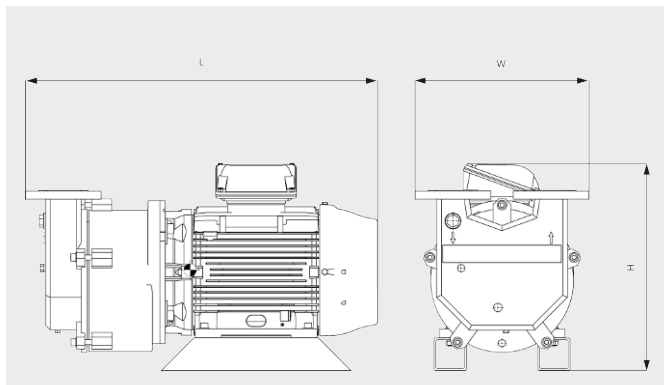
DOLPHIN LX 0260-0430 C

水封式真空ポンプ



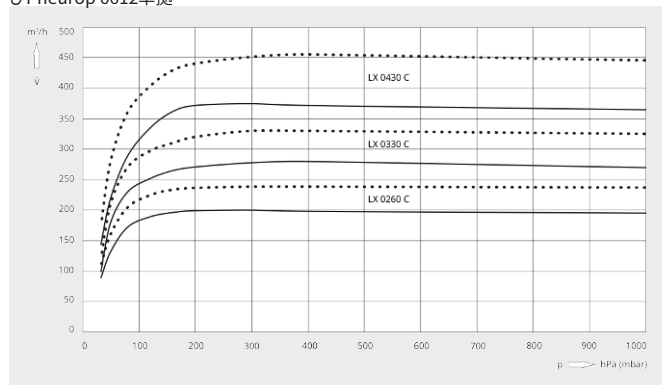
VACUUM SOLUTIONS

寸法図



排気速度

20°Cの乾燥空気の場合。作動流体として 50 Hz 60 Hz
15°Cの水を使用。誤差：-10%、HEIおよびPneuop 6612準拠



	DOLPHIN LX 0260 C	DOLPHIN LX 0330 C	DOLPHIN LX 0430 C
設計排気速度	200 / 239 m³/h (50 / 60 Hz)	280 / 330 m³/h (50 / 60 Hz)	375 / 455 m³/h (50 / 60 Hz)
到達真空度	33 hPa (mbar) (50 / 60 Hz)	33 hPa (mbar) (50 / 60 Hz)	33 hPa (mbar) (50 / 60 Hz)
定格モーター出力	5.5 / 7.5 kW (50 / 60 Hz)	7.5 / 11.0 kW (50 / 60 Hz)	11.0 / 15.0 kW (50 / 60 Hz)
定格モーター回転数	1450 / 1750 min ⁻¹ (50 / 60 Hz)	1450 / 1750 min ⁻¹ (50 / 60 Hz)	1450 / 1750 min ⁻¹ (50 / 60 Hz)
騒音値 (ISO 2151)	72 dB(A) (50 / 60 Hz)	72 dB(A) (50 / 60 Hz)	72 dB(A) (50 / 60 Hz)
質量	135 / 145 kg (50 / 60 Hz)	147 / 198 kg (50 / 60 Hz)	227 / 247 kg (50 / 60 Hz)
外形寸法 (L x W x H)	635 x 365 x 402 mm	706 x 365 x 402 mm	818 x 425 x 506 mm
ガスインレット / アウトレット	DN 50 PN16 / DN 50 PN16	DN 50 PN16 / DN 50 PN16	DN 65 PN16 / DN 65 PN16

詳細はお気軽にお問い合わせください。

お問い合わせ先：
info@busch.co.jp または +81 (0)463 50 4000



WEBから



電話から