

DOLPHIN VL 0100-0270 A 部 分再循環

水封式真空ポンプユニット



堅牢性

実証済みの技術、信頼性の高い運転、防錆ステンレス製のインペラー、優れたベーパーおよび粉体への耐性、封液を部分再循環、新しい封液の供給を調整し、適切な温度を維持

オールインワン

ベースフレームに取付けられたポンプセット、気水分離器、制御機器、インレット逆止弁、給水システム、スイッチ付きレベルインジケーター、温度および圧力インジケーター、キャビテーション防止機構

フレキシブル

ハウジングの材質は鋳鉄（EN-GJL-200）または316グレードのステンレスから選択可能、ATEX認証バージョン（Cat 1 (i/o) IIC T4）、水以外の封液を利用可能

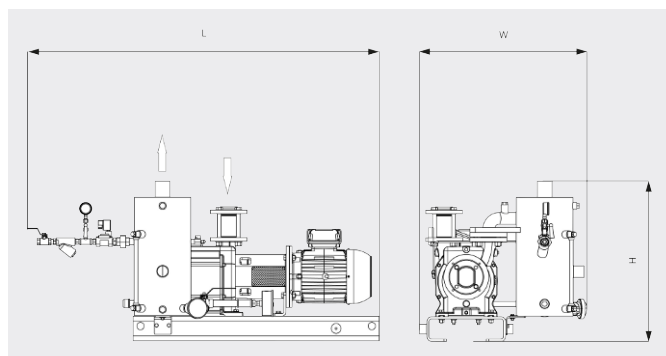
DOLPHIN VL 0100-0270 A 部分再循環

水封式真空ポンプユニット

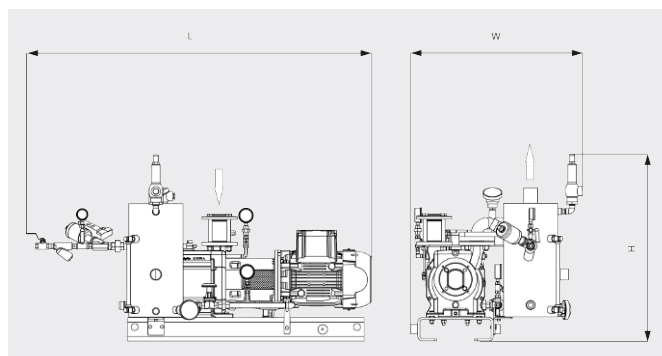


VACUUM SOLUTIONS

寸法図



寸法図



	DOLPHIN VL 0100 A 部分再循環	DOLPHIN VL 0180 A 部分再循環	DOLPHIN VL 0270 A 部分再循環
設計排気速度	82 / 98 m ³ /h (50 / 60 Hz)	144 / 180 m ³ /h (50 / 60 Hz)	220 / 267 m ³ /h (50 / 60 Hz)
到達真空度	130 hPa (mbar) (50 / 60 Hz)	130 hPa (mbar) (50 / 60 Hz)	130 hPa (mbar) (50 / 60 Hz)
定格モーター出力	2.2 / 3.0 kW (50 / 60 Hz)	4.0 / 5.5 kW (50 / 60 Hz)	5.5 / 7.5 kW (50 / 60 Hz)
質量	183 / 205 kg (Safe / ATEX)	187 / 229 kg (Safe / ATEX)	230 / 269 kg (Safe / ATEX)
外形寸法 (L x W x H)	983 x 704 x 647 / 1020 x 724 x 788 mm (Safe / ATEX)	1028 x 704 x 647 / 1090 x 724 x 788 mm (Safe / ATEX)	1136 x 704 x 647 / 1205 x 724 x 788 mm (Safe / ATEX)
ガスインレット / アウトレット	G 1½" / R 2"	G 1½" / R 2"	G 1½" / R 2"

詳細はお気軽にお問い合わせください。

お問い合わせ先：
info@busch.co.jp または +81 (0)463 50 4000



WEBから



電話から