

DOLPHIN VL 0130-0320 A ワンパス

水封式真空ポンプユニット

**U
BUSCH
U**
VACUUM SOLUTIONS



堅牢性

実証済みの技術、信頼性の高い運転、防錆ステンレス製のインペラー、優れたベーパーおよび粉体への耐性、封液の本管からの供給量を自動制御するソレノイドバルブ

オールインワン

ベースフレームに取付けられたポンプセット、気水分離器、制御機器、吸気口逆止弁、給水システム、レベルインジケータ（ATEXのみ）、温度センサー（ATEXのみ）、圧力インジケータ、キャビテーション防止機構

フレキシブル

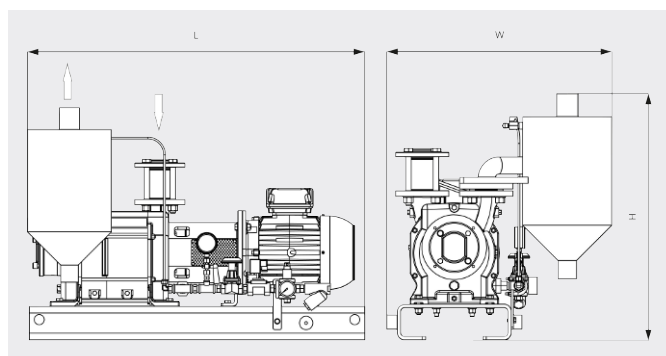
ハウジングの材質は鋳鉄（EN-GJL-200）または316グレードのステンレスから選択可能、ATEX認証バージョン（Cat 1 (i/o) IIC T4）、水以外の封液を利用可能

DOLPHIN VL 0130-0320 A ワンパス

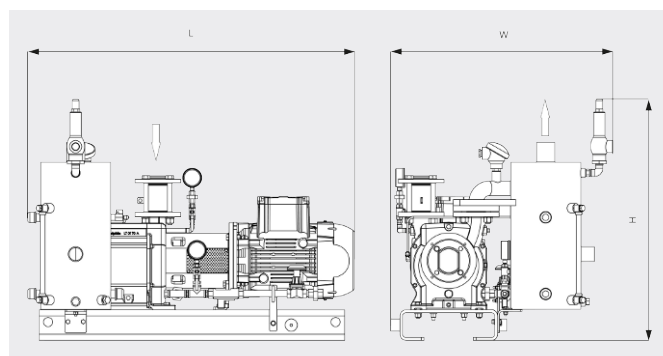
水封式真空ポンプユニット



寸法図



寸法図



	DOLPHIN VL 0130 A ワンパス	DOLPHIN VL 0170 A ワンパス	DOLPHIN VL 0220 A ワンパス	DOLPHIN VL 0320 A ワンパス
設計排気速度	105 / 128 m ³ /h (50 / 60 Hz)	144 / 162 m ³ /h (50 / 60 Hz)	203 / 230 m ³ /h (50 / 60 Hz)	255 / 320 m ³ /h (50 / 60 Hz)
到達真空度	33 hPa (mbar) (50 / 60 Hz)	33 hPa (mbar) (50 / 60 Hz)	33 hPa (mbar) (50 / 60 Hz)	33 hPa (mbar) (50 / 60 Hz)
定格モーター出力	3.0 / 4.0 kW (50 / 60 Hz)	4.0 / 5.5 kW (50 / 60 Hz)	5.5 / 7.5 kW (50 / 60 Hz)	7.5 / 11.0 kW (50 / 60 Hz)
質量	211 / 231 kg (Safe / ATEX)	221 / 248 kg (Safe / ATEX)	261 / 296 kg (Safe / ATEX)	362 / 422 kg (Safe / ATEX)
外形寸法 (L x W x H)	1005 x 632 x 687 / 1037 x 724 x 788 mm (Safe / ATEX)	1005 x 632 x 687 / 1069 x 724 x 788 mm (Safe / ATEX)	1103 x 632 x 687 / 1207 x 724 x 788 mm (Safe / ATEX)	1383 x 815 x 854 / 1436 x 927 x 1067 mm (Safe / ATEX)
ガスインレット / アウトレット	G 1½" / R2"	G 1½" / R2"	G 1½" / R2"	G 2" / R3"

詳細はお気軽にお問い合わせください。

お問い合わせ先：
info@busch.co.jp または +81 (0)463 50 4000



WEBから



電話から