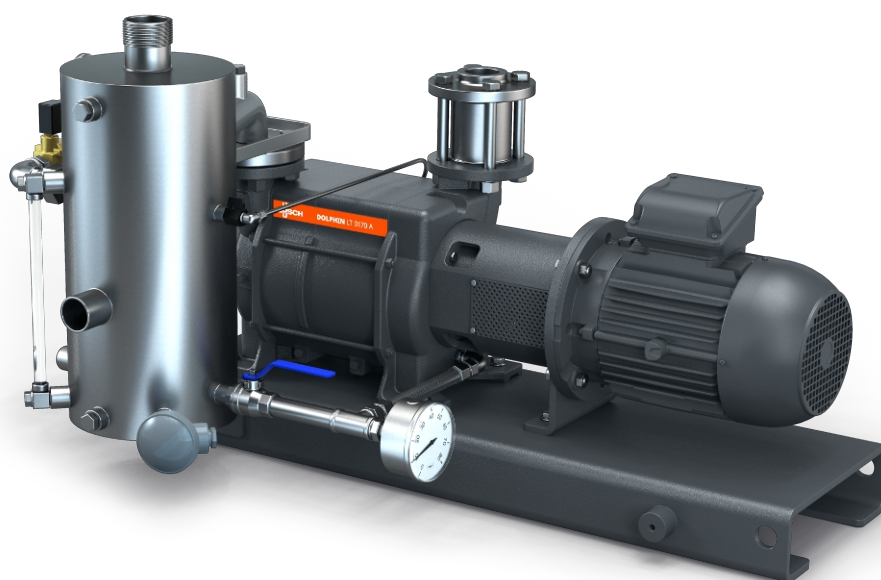


DOLPHIN VL 0430-0750 A 部 分再循環

水封式真空ポンプユニット



堅牢性

実証済みの技術、信頼性の高い運転、防錆ステンレス製のインペラー、優れたベーパーおよび粉体への耐性、封液を部分再循環、新しい封液の供給を調整し、適切な温度を維持

オールインワン

ベースフレームに取付けられたポンプセット、気水分離器、制御機器、インレット逆止弁、給水システム、スイッチ付きレベルインジケーター、温度および圧力インジケーター、キャビテーション防止機構

フレキシブル

ハウジングの材質は鋳鉄（EN-GJL-200）または316グレードのステンレスから選択可能、ATEX認証バージョン（Cat 1 (i/o) IIC T4）、水以外の封液を利用可能

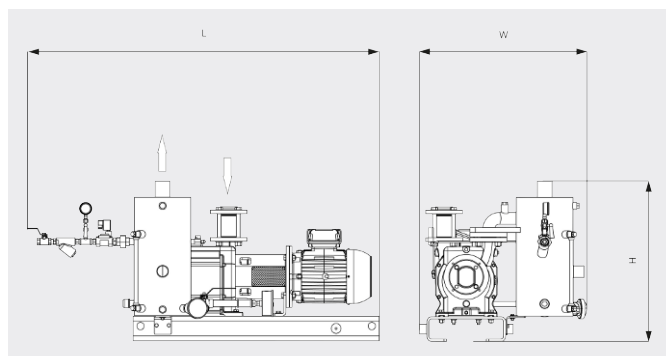
DOLPHIN VL 0430-0750 A 部分再循環

水封式真空ポンプユニット

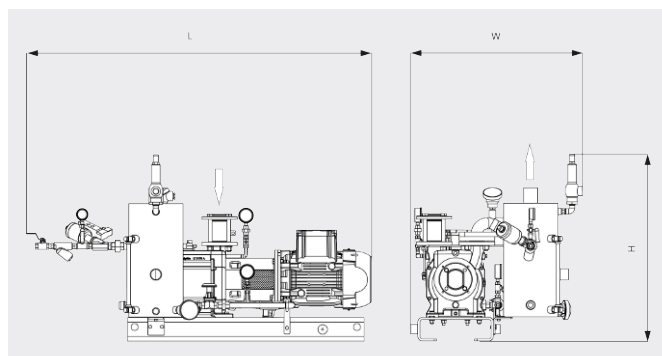


VACUUM SOLUTIONS

寸法図



寸法図



	DOLPHIN VL 0430 A 部分再循環	DOLPHIN VL 0510 A 部分再循環	DOLPHIN VL 0630 A 部分再循環	DOLPHIN VL 0750 A 部分再循環
設計排気速度	340 / 419 m ³ /h (50 / 60 Hz)	430 / 515 m ³ /h (50 / 60 Hz)	498 / 574 m ³ /h (50 / 60 Hz)	600 / 710 m ³ /h (50 / 60 Hz)
到達真空度	33 hPa (mbar) (50 / 60 Hz)	33 hPa (mbar) (50 / 60 Hz)	33 hPa (mbar) (50 / 60 Hz)	33 hPa (mbar) (50 / 60 Hz)
定格モーター出力	11.0 / 15.0 kW (50 / 60 Hz)	11.0 / 15.0 kW (50 / 60 Hz)	15.0 / 22.0 kW (50 / 60 Hz)	18.5 / 30.0 kW (50 / 60 Hz)
質量	435 / 513 kg (Safe / ATEX)	465 / 543 kg (Safe / ATEX)	541 / 612 kg (Safe / ATEX)	593 / 685 kg (Safe / ATEX)
外形寸法 (L x W x H)	1524 x 869 x 947 / 1642 x 936 x 1066 mm (Safe / ATEX)	1591 x 870 x 947 / 1702 x 936 x 1066 mm (Safe / ATEX)	1817 x 955 x 962 / 1811 x 1045 x 1243 mm (Safe / ATEX)	1822 x 955 x 962 / 1903 x 1045 x 1243 mm (Safe / ATEX)
ガスインレット / アウトレット	G 2" / R 3"	G 2" / R 3"	G 2½" / R 4"	G 2½" / R 4"

詳細はお気軽にお問い合わせください。

お問い合わせ先：
info@busch.co.jp または +81 (0)463 50 4000



WEBから



電話から