

# R5 RU 0050/0070 B

Pompe per vuoto rotative a palette lubrificate a olio



Scoprite tutti i vantaggi della serie di prodotti R5 RU

## Affidabilità

Struttura robusta, tecnologia rotativa a palette collaudata, olio speciale resistente alle sostanze chimiche, compatibilità elettromagnetica conforme alla direttiva 2014/30/UE, approvazione ai sensi della UL 61010-1 e EN 61010-1

## Prestazioni elevate

Progettate specificamente per l'uso in applicazioni analitiche e scientifiche, variatore di velocità

## Silenziosità

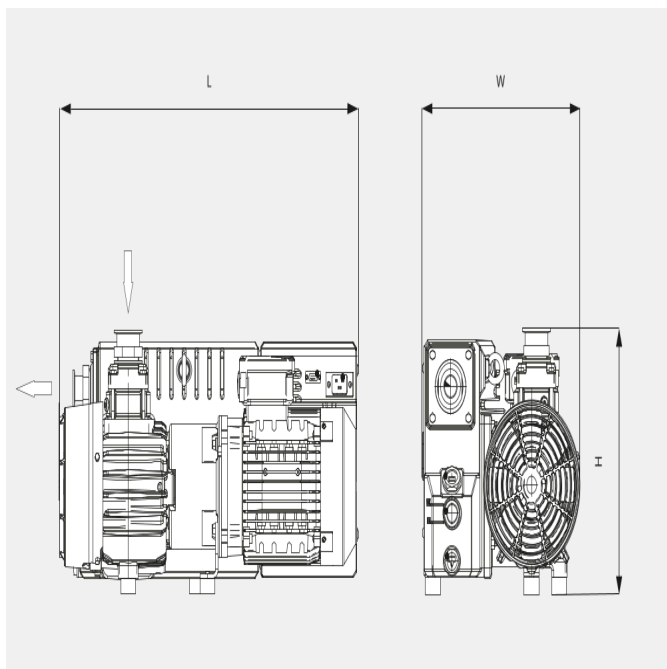
Design acustico di concezione avanzata, livelli di rumorosità e vibrazioni bassi, ideali per l'installazione nelle postazioni di lavoro

# R5 RU 0050/0070 B

Pompe per vuoto rotative a palette lubrificate a olio

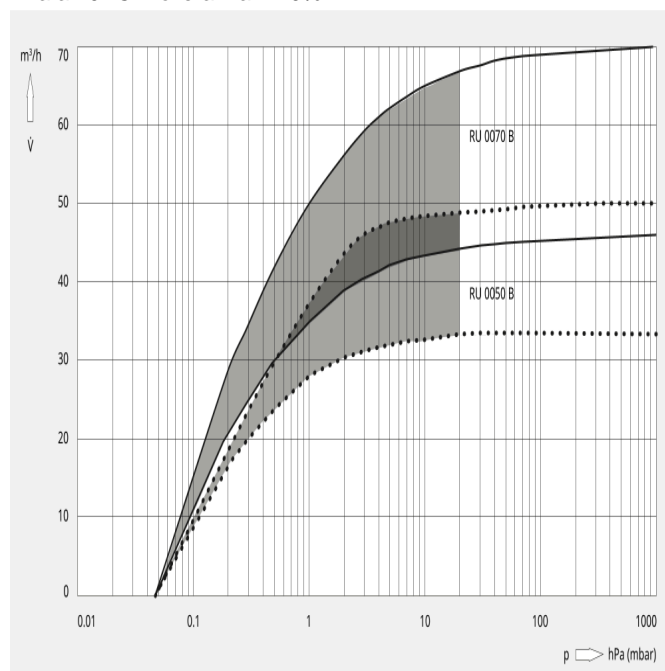


## Disegno dimensionale



## Capacità di aspirazione

Aria a 20 °C. Tolleranza: ±10%



I seguenti dati tecnici si riferiscono a ISO 50 Hz

	R5 RU 0050 B	R5 RU 0070 B
Capacità di aspirazione (m³/h)	50 m³/h	70 m³/h
Capacità di aspirazione (l/min)	833 l/min	1167 l/min
Capacità di aspirazione a 3 mbar (m³/h)	46 m³/h	59 m³/h
Capacità di aspirazione a 3 mbar (l/min)	767 l/min	983 l/min
Pressione assoluta nominale	< 0,05 hPa (mbar)	< 0,05 hPa (mbar)
Potenza nominale del motore	1,2 kW	1,2 kW
Tensione nominale	200–240 ± 10% V	200–240 ± 10% V
Temperatura ambiente	12–50 °C	12–50 °C
Livello di rumorosità (ISO 2151) a 3 mbar e 1800 giri/min	57 dB(A)	57 dB(A)
Capacità dell'olio	1,7 l	1,7 l

# R5 RU 0050/0070 B

Pompe per vuoto rotative a palette lubrificate a olio



	R5 RU 0050 B	R5 RU 0070 B
<b>Peso approssimativo</b>	56 kg	56 kg
<b>Dimensioni (L x W x H)</b>	591 x 311 x 287 mm	601 x 311 x 287 mm
<b>Uscita del gas</b>	DN 25 KF	DN 25 KF
<b>Entrata del gas</b>	DN 40 KF	DN 40 KF
<b>Sicurezza</b>	Marchio IEC/UL/EN 61010-1/NRTL	Marchio IEC/UL/EN 61010-1/NRTL
<b>Immunità</b>	EN 61326-1 Tabella 2, EN 61000-6-2	EN 61326-1 Tabella 2, EN 61000-6-2
<b>Grado di protezione</b>	IP20	IP20
<b>Emissioni</b>	EN 61000-3-2 classe A, EN 61000-6-4 CISPR 11 classe A, CFR 47 FCC parte 15 classe A, EN 55011, EN 61326-1	EN 61000-3-2 classe A, EN 61000-6-4 CISPR 11 classe A, CFR 47 FCC parte 15 classe A, EN 55011, EN 61326-1

I seguenti dati tecnici si riferiscono a ISO 60 Hz

	R5 RU 0050 B	R5 RU 0070 B
<b>Capacità di aspirazione (m<sup>3</sup>/h)</b>	50 m <sup>3</sup> /h	70 m <sup>3</sup> /h
<b>Capacità di aspirazione (l/min)</b>	833 l/min	1167 l/min
<b>Capacità di aspirazione a 3 mbar (m<sup>3</sup>/h)</b>	46 m <sup>3</sup> /h	59 m <sup>3</sup> /h
<b>Capacità di aspirazione a 3 mbar (l/min)</b>	767 l/min	983 l/min
<b>Pressione assoluta nominale</b>	< 0,05 hPa (mbar)	< 0,05 hPa (mbar)
<b>Potenza nominale del motore</b>	1,2 kW	1,2 kW
<b>Tensione nominale</b>	200–240 ± 10% V	200–240 ± 10% V
<b>Temperatura ambiente</b>	12–50 °C	12–50 °C
<b>Livello di rumorosità (ISO 2151) a 3 mbar e 1800 giri/min</b>	57 dB(A)	57 dB(A)
<b>Capacità dell'olio</b>	1,7 l	1,7 l
<b>Peso approssimativo</b>	56 kg	56 kg
<b>Dimensioni (L x W x H)</b>	591 x 311 x 287 mm	601 x 311 x 287 mm
<b>Uscita del gas</b>	DN 25 KF	DN 25 KF
<b>Entrata del gas</b>	DN 40 KF	DN 40 KF

# R5 RU 0050/0070 B

Pompe per vuoto rotative a palette lubrificate a olio



	R5 RU 0050 B	R5 RU 0070 B
<b>Sicurezza</b>	Marchio IEC/UL/EN 61010-1/NRTL	Marchio IEC/UL/EN 61010-1/NRTL
<b>Immunità</b>	EN 61326-1 Tabella 2, EN 61000-6-2	EN 61326-1 Tabella 2, EN 61000-6-2
<b>Grado di protezione</b>	IP20	IP20
<b>Emissioni</b>	EN 61000-3-2 classe A, EN 61000-6-4 CISPR 11 classe A, CFR 47 FCC parte 15 classe A, EN 55011, EN 61326-1	EN 61000-3-2 classe A, EN 61000-6-4 CISPR 11 classe A, CFR 47 FCC parte 15 classe A, EN 55011, EN 61326-1

**VOLETE SAPERNE DI PIÙ?**

Contattateci!  
info@busch.it o +39 0362 3709-1



MODULO DI CONTATTO



CHIAMATE ORA