

# R5 RA 1000/1600 A PLUS

Pompe per vuoto rotative a palette lubrificate a olio



Scoprite tutti i vantaggi della serie di prodotti R5 RA

## Controllo e monitoraggio

Pronta per l'Industria 4.0, con controllo remoto, monitoraggio delle condizioni e protocolli di comunicazione

## Risparmio di costi

Ridotto consumo di energia e costi di esercizio minimi

## Tecnologia collaudata

Funzionamento affidabile grazie alla tecnologia del vuoto rotativa a palette R 5

### Accessori

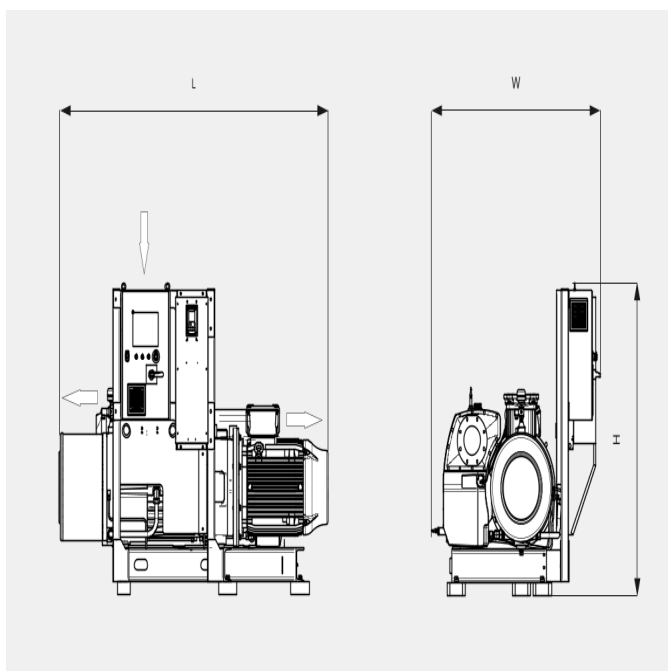
- Versione senza cabina insonorizzante
- Kit di recupero dell'energia con scambiatore di calore ad acqua

# R5 RA 1000/1600 A PLUS

Pompe per vuoto rotative a palette lubrificate a olio

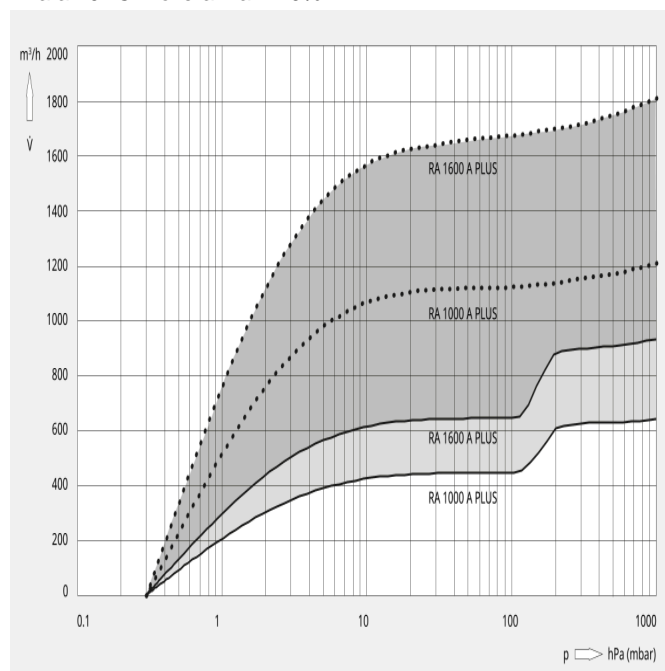


## Disegno dimensionale



## Capacità di aspirazione

Aria a 20 °C. Tolleranza: ±10%



I seguenti dati tecnici si riferiscono a ISO 50 Hz

	R5 RA 1000 A PLUS	R5 RA 1600 A PLUS
Capacità di aspirazione nominale	440 – 1200 m <sup>3</sup> /h	640 – 1800 m <sup>3</sup> /h
Pressione assoluta nominale	0,3 hPa (mbar)	0,3 hPa (mbar)
Potenza nominale del motore	30 kW	37 kW
Velocità nominale del motore	500 – 1200 giri/min	500 – 1200 giri/min
Consumo energetico a 100 mbar	8,6 – 22,3 kW	12,8 – 35,9 kW
Consumo energetico alla pressione assoluta nominale	5,4 – 12,5 kW	6,9 – 19,0 kW
Livello di rumorosità (ISO 2151)	65 – 79 dB(A)	69 – 83 dB(A)
Capacità dell'olio	30 l	30 l
Peso approssimativo	1230 kg	1580 kg
Dimensioni (L x W x H)	1964 x 1422 x 1451 mm	2198 x 1422 x 1451 mm
Uscita del gas	DN 125	DN 125

# R5 RA 1000/1600 A PLUS

Pompe per vuoto rotative a palette lubrificate a olio



	R5 RA 1000 A PLUS	R5 RA 1600 A PLUS
Entrata del gas	DN 150	DN 150

I seguenti dati tecnici si riferiscono a ISO 60 Hz

	R5 RA 1000 A PLUS	R5 RA 1600 A PLUS
Capacità di aspirazione nominale	440 – 1200 m <sup>3</sup> /h	640 – 1800 m <sup>3</sup> /h
Pressione assoluta nominale	0,3 hPa (mbar)	0,3 hPa (mbar)
Potenza nominale del motore	30 kW	37 kW
Velocità nominale del motore	500 – 1200 giri/min	500 – 1200 giri/min
Consumo energetico a 100 mbar	8,6 – 22,3 kW	12,8 – 35,9 kW
Consumo energetico alla pressione assoluta nominale	5,4 – 12,5 kW	6,9 – 19,0 kW
Livello di rumorosità (ISO 2151)	65 – 79 dB(A)	69 – 83 dB(A)
Capacità dell'olio	30 l	30 l
Peso approssimativo	1230 kg	1580 kg
Dimensioni (L x W x H)	1964 x 1422 x 1451 mm	2198 x 1422 x 1451 mm
Uscita del gas	DN 125	DN 125
Entrata del gas	DN 150	DN 150

## VOLETE SAPERNE DI PIÙ?

Contattateci!  
info@busch.it o +39 0362 3709-1



MODULO DI CONTATTO



CHIAMATE ORA