

APOVAC AP 0430–0750 A

Sistemi per vuoto per il settore chimico e farmaceutico



Prestazioni comprovate

Sistema per vuoto standard con comprovate pompe per vuoto ad anello liquido DOLPHIN, progettate specificamente per i principali processi nel settore chimico e farmaceutico, quali distillazione, cristallizzazione, filtrazione, essiccazione a vuoto

Robustezza

Movimentazione di gas tossici, corrosivi o esplosivi, tolleranza estremamente elevata al vapore e alle particelle, adatti alle condizioni estreme, doppia condensazione per garantire il riporto minimo e il recupero massimo di solvente

Convenienza

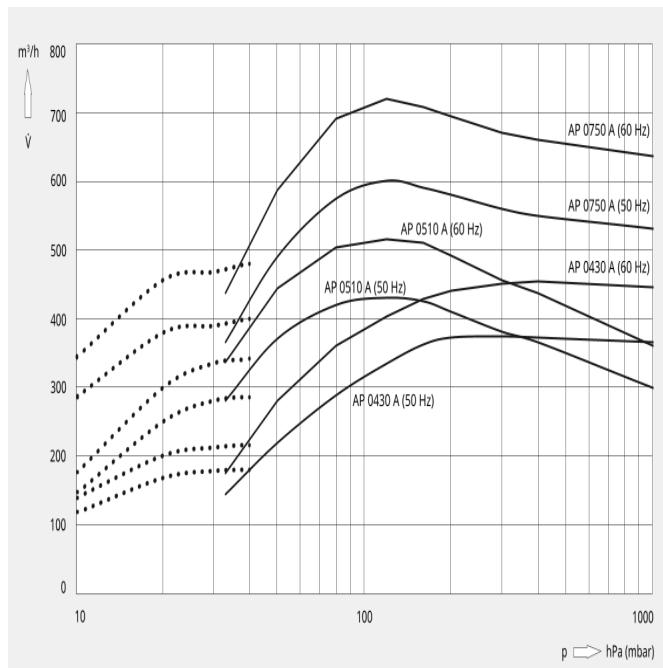
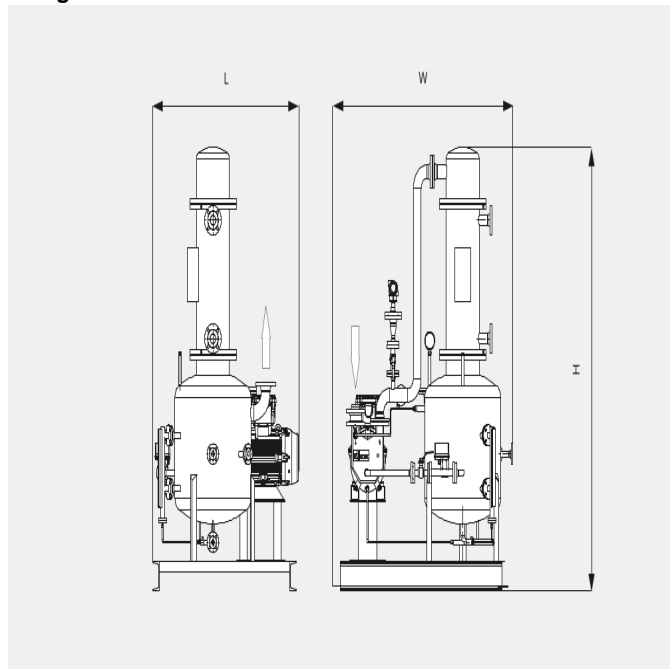
Bassi costi di esercizio, alta produttività, manutenzione minima, lunga durata

APOVAC AP 0430–0750 A

Sistemi per vuoto per il settore chimico e farmaceutico



Disegno dimensionale



I seguenti dati tecnici si riferiscono a ISO 50 Hz

	AP 0430 A	AP 0510 A	AP 0750 A
Capacità di aspirazione nominale	372 m ³ /h	430 m ³ /h	617 m ³ /h
Pressione assoluta nominale	33 hPa (mbar)	33 hPa (mbar)	33 hPa (mbar)
Potenza nominale del motore	11,0 kW	15,0 kW	18,5 kW
Velocità nominale del motore	1450 giri/min	1450 giri/min	1450 giri/min
Peso approssimativo	840 kg	900 kg	950 kg
Dimensioni (L x W x H)	1600 x 1400 x 2500 mm	1600 x 1400 x 2500 mm	1600 x 1400 x 2500 mm
Entrata del gas	DN 65	DN 50	DN 65
Uscita del gas	DN 80	DN 80	DN 80

I seguenti dati tecnici si riferiscono a ISO 60 Hz

	AP 0430 A	AP 0510 A	AP 0750 A
Capacità di aspirazione nominale	455 m ³ /h	510 m ³ /h	710 m ³ /h

APOVAC AP 0430–0750 A

Sistemi per vuoto per il settore chimico e farmaceutico



	AP 0430 A	AP 0510 A	AP 0750 A
Pressione assoluta nominale	10 (con eiettore opzionale) hPa (mbar)	10 (con eiettore opzionale) hPa (mbar)	10 (con eiettore opzionale) hPa (mbar)
Potenza nominale del motore	15,0 kW	18,5 kW	30,0 kW
Velocità nominale del motore	1750 giri/min	1750 giri/min	1750 giri/min
Peso approssimativo	840 kg	900 kg	950 kg
Dimensioni (L x W x H)	1600 x 1400 x 2500 mm	1600 x 1400 x 2500 mm	1600 x 1400 x 2500 mm
Entrata del gas	DN 65	DN 50	DN 65
Uscita del gas	DN 80	DN 80	DN 80

VOLETE SAPERNE DI PIÙ?

Contattateci!
info@busch.it o +39 0362 3709-1



MODULO DI CONTATTO



CHIAMATE ORA