

# R5 KB 0020-0040 D/F

Pompe per vuoto rotative a palette lubrificate a olio



## Compattezza

Struttura a trasmissione diretta, peso e altezza ridotti, ideali per l'installazione in macchine per il confezionamento sottovuoto

## Affidabilità

Struttura robusta, palette altamente resistenti, tecnologia rotativa a palette collaudata, lunga durata di esercizio

## Flessibilità

Disponibilità di svariate opzioni di design, facile adattamento alle esigenze e ai processi specifici dei singoli clienti

### Accessori

- Valvola zavorratrice
- Vari filtri in aspirazione
- Manometro pressione del filtro
- Interruttore del livello dell'olio
- Oli della pompa per vuoto per tutte le applicazioni
- Unità di regolazione del vuoto

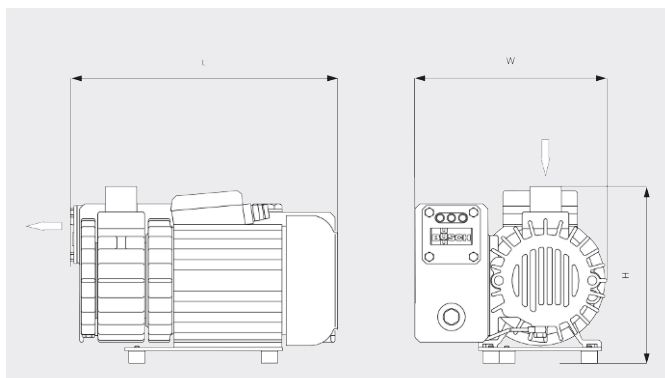
# R5 KB 0020-0040 D/F

Pompe per vuoto rotative a palette lubrificate a olio



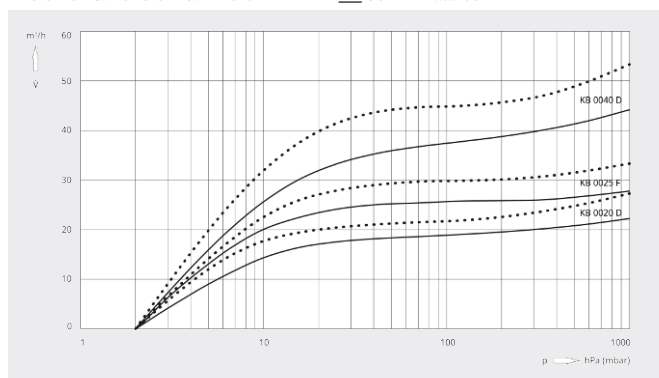
VACUUM SOLUTIONS

Disegno dimensionale



Capacità di aspirazione  
Aria a 20 °C. Tolleranza: ± 10%

— 50 Hz ..... 60 Hz



	R5 KB 0020 D	R5 KB 0025 F	R5 KB 0040 D
Capacità di aspirazione nominale	20 / 24 m³/h (50/60 Hz)	25 / 30 m³/h (50/60 Hz)	40 / 48 m³/h (50/60 Hz)
Pressione assoluta nominale	2,0 hPa (mbar) (50/60 Hz)	2,0 hPa (mbar) (50/60 Hz)	2,0 hPa (mbar) (50/60 Hz)
Potenza nominale del motore	0,75 kW (50/60 Hz)	0,9 / 1,1 kW (50/60 Hz)	1,5 kW (50/60 Hz)
Velocità nominale del motore	3000 / 3600 giri/min (50/60 Hz)	3000 / 3600 m³/h (50/60 Hz)	3000 / 3600 giri/min (50/60 Hz)
Livello di rumorosità (ISO 2151)	67 / 70 dB(A) (50/60 Hz)	71 / 73 dB(A) (50/60 Hz)	71 / 75 dB(A) (50/60 Hz)
Capacità dell'olio	0,45 l	0,45 l	0,8 l
Peso approssimativo	19 kg	20 kg	29 kg
Dimensioni (L x W x H)	323 x 231 x 211 mm	347 x 250 x 229 mm	432 x 256 x 238 mm
Entrata del gas / uscita	G ¾" / -	G ¾" / -	G 1¼" G 1¼"

VUOI SAPERNE DI PIÙ?

Mettiti in contatto direttamente con noi!  
info@busch.it o +39 0362 37 09-1



MODULO DI CONTATTO



CHIAMA ORA