

R5 RA 0155 A

Pompa per vuoto rotativa a palette lubrificata a olio



Affidabilità

Struttura robusta, palette in resina epossidica fibrorinforzata altamente resistenti, tecnologia rotativa a palette collaudata, lunga durata di esercizio

Prestazioni elevate

Elevata capacità di aspirazione a basse pressioni, progettata per il funzionamento continuo nell'intervallo del vuoto grossolano

Flessibilità

Facilmente adattabile alle esigenze e ai processi specifici dei singoli clienti, interruttore termico e di livello di serie

Accessori

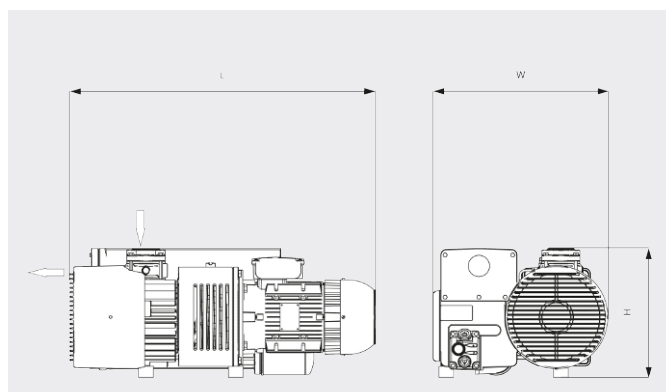
- Valvola zavorratrice
- Vari filtri in aspirazione
- Flangia di adattamento per booster per vuoto
- Manometro pressione del filtro
- Oli della pompa per vuoto per tutte le applicazioni
- Interruttore del livello dell'olio
- Sensori di temperatura
- Unità di avviamento
- Versione Oxygen

R5 RA 0155 A

Pompa per vuoto rotativa a palette lubrificata a olio



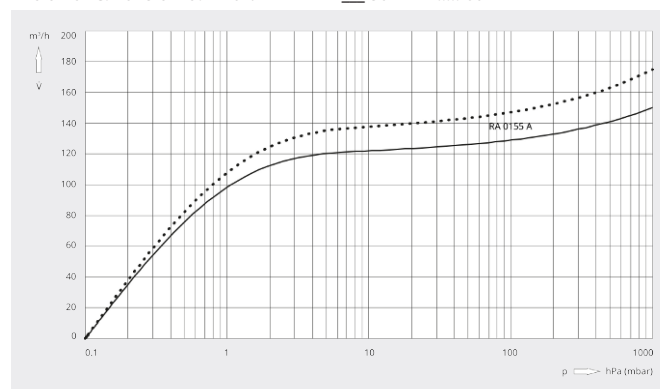
Disegno dimensionale



Capacità di aspirazione

Aria a 20 °C. Tolleranza: ± 10%

— 50 Hz 60 Hz



R5 RA 0155 A	
Capacità di aspirazione nominale	150 / 175 m³/h (50/60 Hz)
Pressione assoluta nominale	0,1 hPa (mbar) (50/60 Hz)
Potenza nominale del motore	4,0 / 4,2 kW (50/60 Hz)
Velocità nominale del motore	1500 / 1800 giri/min (50/60 Hz)
Consumo energetico a 100 mbar	3,2 / 3,8 kW (50/60 Hz)
Consumo energetico alla pressione assoluta nominale	2,1 / 2,5 kW (50/60 Hz)
Livello di rumorosità (ISO 2151)	70 / 72 dB(A) (50/60 Hz)
Capacità dell'olio	3,5 l
Peso approssimativo	110 kg
Dimensioni (L x W x H)	765 x 470 x 340 mm
Entrata del gas / uscita	G 2" / G 2"

VUOI SAPERNE DI PIÙ?

Mettiti in contatto direttamente con noi!
info@busch.it o +39 0362 37 09-1



MODULO DI CONTATTO



CHIAMA ORA