

COBRA

Pompe per vuoto a vite a secco
NX 0950 A Versione raffreddata ad aria (ACV)

Manuale di servizio



Indice

1	Sicurezza	4
2	Descrizione del prodotto	5
2.1	Principio di funzionamento.....	6
2.2	Uso previsto	6
2.3	Comandi di avviamento.....	7
2.4	Caratteristiche standard.....	7
2.4.1	Raffreddamento ad aria	7
2.4.2	Interruttore termico.....	8
2.4.3	Sistemi di tenuta.....	8
2.5	Accessori opzionali.....	8
2.5.1	Valvola zavorratore (gas-ballast)	8
2.5.2	Silenziatore.....	8
2.5.3	Sistema di gas barriera.....	8
2.5.4	Filtro aria in aspirazione	8
2.5.5	Valvola di non ritorno dell'ingresso	9
3	Trasporto	11
4	Immagazzinamento	13
5	Installazione	14
5.1	Condizioni di installazione	14
5.2	Linee/Tubi di collegamento	15
5.2.1	Raccordo di aspirazione.....	15
5.2.2	Raccordo di scarico	16
5.2.3	Collegamento del sistema di gas tampone (opzionale)	17
5.3	Riempimento dell'olio.....	17
5.4	Rimozione della copertura del sistema di raffreddamento.....	19
5.5	Riempimento del liquido di raffreddamento.....	19
6	Connessione elettrica	21
6.1	Macchina fornita con un variatore di velocità	22
6.2	Connessione elettrica del variatore di velocità	23
6.3	Schema elettrico del variatore di velocità (VSD).....	24
6.4	Collegamento avvio/arresto	25
6.5	Schema elettrico motore trifase (azionamento pompa).....	26
6.6	Connessione elettrica dei dispositivi di monitoraggio	27
6.6.1	Schema elettrico interruttore termico.....	27
6.7	Connessione elettrica del sistema di raffreddamento	28
6.7.1	Schema elettrico sistema di raffreddamento	29
7	Messa in funzione	30
7.1	Trasporto di vapori condensabili	31
8	Manutenzione	32
8.1	Programma di manutenzione	33
8.2	Controllo del livello dell'olio.....	34
8.3	Ispezione del livello del liquido di raffreddamento	34
8.4	Pulizia del filtro a rete.....	35
8.5	Pulizia del filtro della valvola zavorratrice (opzionale)	36
8.6	Cambio dell'olio	36
8.7	Sostituzione del liquido di raffreddamento	39
9	Revisione	41

10	Smantellamento	42
10.1	Smantellamento e smaltimento	42
11	Parti di ricambio	43
12	Risoluzione dei problemi	44
13	Dati tecnici	46
14	Liquido di raffreddamento	47
15	Olio	48
16	Dichiarazione di conformità UE	49
17	Dichiarazione di conformità UK	50

1 Sicurezza

Assicurarsi di aver letto e compreso il presente manuale di istruzioni prima di operare sulla macchina. In caso di necessità di chiarimenti, contattare il proprio rappresentante Busch.

Leggere attentamente il presente manuale di servizio prima dell'uso e conservare per riferimento futuro.

La validità del presente manuale di servizio rimane inalterata purché il cliente non apporti modifiche al prodotto.

La macchina è destinata all'uso industriale. Deve essere utilizzata esclusivamente da personale tecnico adeguatamente formato.

Indossare sempre apparecchiature protettive personali appropriate in accordo con la normativa locale.

La macchina è stata progettata e realizzata con metodi all'avanguardia. Tuttavia, i rischi residui possono rimanere, come descritto nei capitoli seguenti e in conformità al capitolo *Usa previsto* [→ 6].

Laddove opportuno, nel presente manuale di servizio sono evidenziati i pericoli potenziali. Le note di sicurezza e i messaggi di avvertimento sono indicati con le parole chiave PERICOLO, AVVERTENZA, CAUTELA, ATTENZIONE e NOTA nel modo seguente:



PERICOLO

... indica una situazione di pericolo imminente che, se non evitata, provoca la morte o ferite gravi.



AVVERTENZA

... indica una situazione di pericolo potenziale che può provocare la morte o ferite gravi.



ATTENZIONE

... indica una situazione di pericolo potenziale che può provocare ferite lievi.



AVVISO

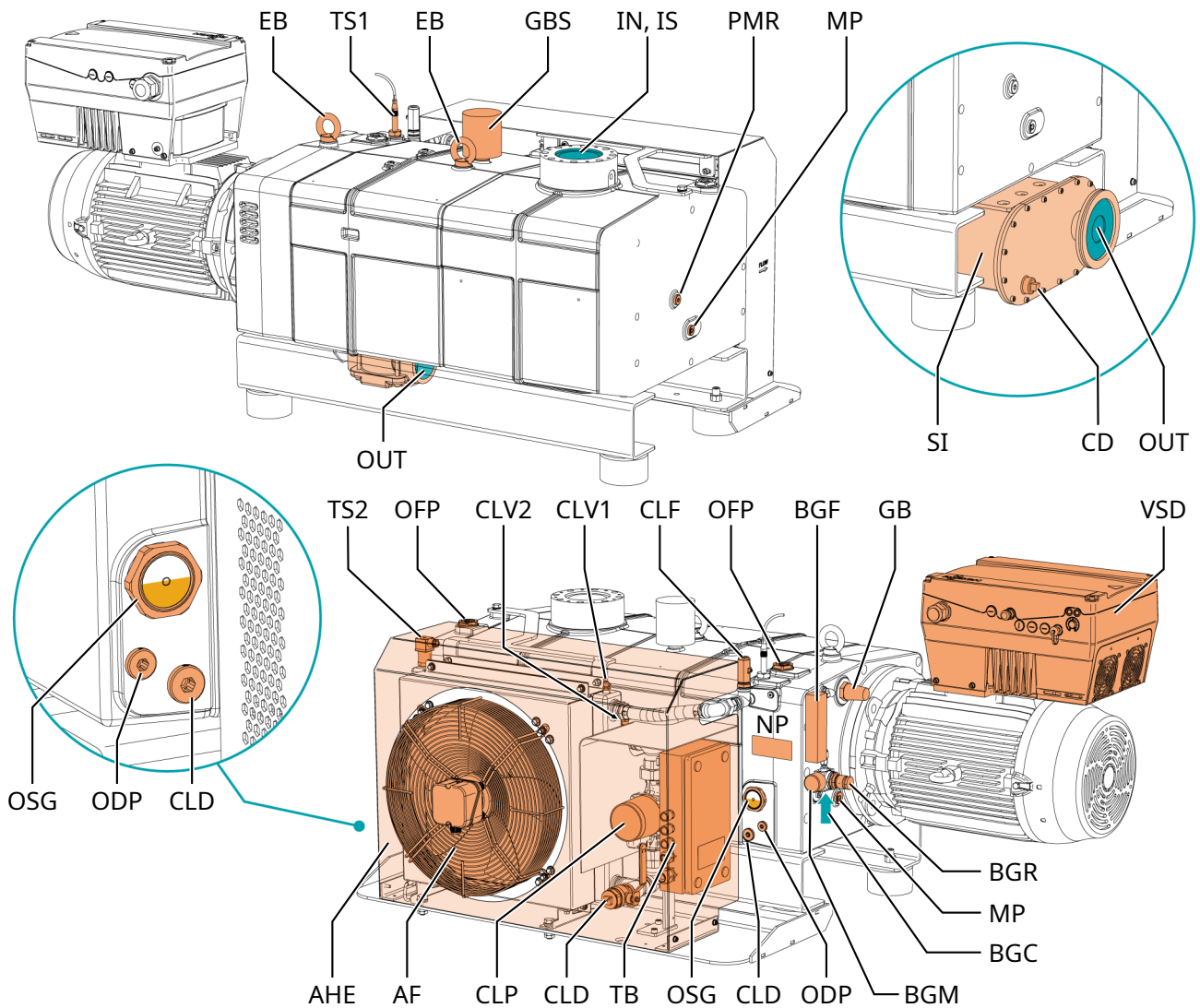
... indica una situazione di pericolo potenziale che può provocare danni materiali.



NOTA

... indica suggerimenti e consigli utili oltre a informazioni su come operare in modo efficiente e senza problemi.

2 Descrizione del prodotto



Descrizione			
IN	Connessione all'aspirazione (ingresso)	OUT	Connessione di scarico (uscita)
AHE	Scambiatore di calore aria-acqua	AF	Ventilatore assiale
BGC	Connessione gas barriera	BGF	Flussometro gas barriera
BGM	Manometro gas barriera	BGR	Regolatore di pressione gas barriera
CD	Drenaggio della condensa	CLD	Tappo di drenaggio liquido di raffreddamento
CLF	Tappo di riempimento liquido di raffreddamento	CLV1	Valvola di sfiato liquido di raffreddamento (scambiatore di calore)
CLV2	Vite di sfiato liquido di raffreddamento (macchina)	CLP	Pompa del liquido di raffreddamento
EB	Golfare	GB	Valvola zavorratrice
GBS	Silenziatore del gas-ballast	IS	Filtro a rete
MP	Tappo magnetico	NP	Targhetta
ODP	Tappo di drenaggio dell'olio	OFP	Tappo di riempimento dell'olio
OSG	Spia visiva dell'olio	PMR	Tappo per rotazione manuale dei rotori
SI	Silenziatore	TB	Morsettiera (sistema di raffreddamento)

Descrizione

TS1	Interruttore termico (macchina)	TS2	Interruttore termico (sistema di raffreddamento)
VSD	Variatore di velocità		

**NOTA**

Termine tecnico.

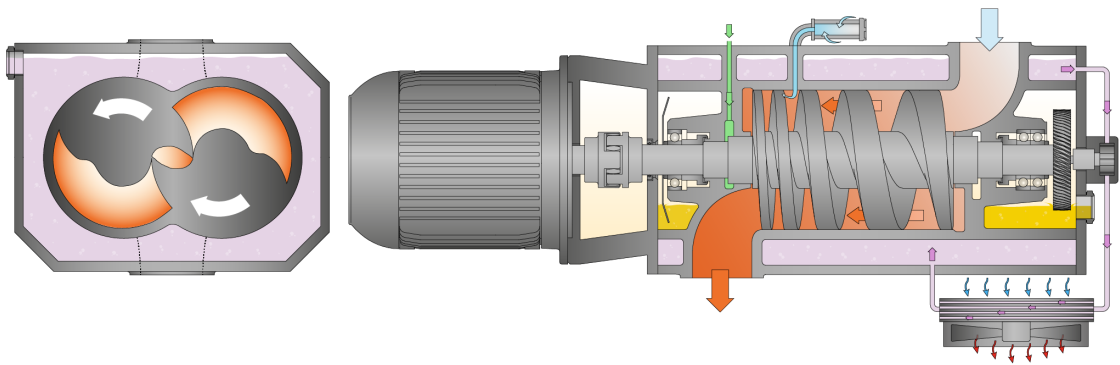
Nel presente manuale di servizio il termine "macchina" si riferisce alla "pompa per vuoto".

**NOTA**

Illustrazioni.

Nel presente manuale di servizio, le illustrazioni possono essere diverse dall'effettivo aspetto della macchina.

2.1 Principio di funzionamento



La macchina funziona in base al principio di pompaggio monostadio a doppia vite.

È dotata di due rotori a vite che ruotano all'interno del cilindro. Il mezzo trasferito è intrappolato tra il cilindro e le camere a vite, viene compresso e trasportato all'uscita del gas. Durante il processo di compressione, i due rotori a vite non entrano mai in contatto tra loro né con il cilindro. Non è necessaria la lubrificazione o un fluido operativo nella camera di compressione.

2.2 Uso previsto

**AVVERTENZA**

In caso di uso improprio prevedibile al di fuori dell'uso previsto della macchina.

Rischio di lesioni!

Rischio di danni al motore macchina!

Rischio di danni all'ambiente!

- Assicurarsi di seguire tutte le istruzioni descritte in questo manuale.

La macchina è stata progettata per l'aspirazione di aria e di altri gas secchi non aggressivi, non tossici e non esplosivi.

La trasmissione di altri mezzi comporta un maggior carico termico e/o meccanico sulla macchina ed è consentita solo dopo aver consultato Busch.

La macchina è stata progettata per essere posizionata in un ambiente non potenzialmente esplosivo.

La macchina è in grado di mantenere la pressione assoluta nominale, vedere Dati tecnici.

La macchina è idonea al funzionamento continuo.

Per verificare le condizioni ambientali consentite, vedere i Dati tecnici.

! AVVISO

Compatibilità chimica dei gas di processo con i materiali dei componenti della macchina.

Rischio di corrosione all'interno della camera di compressione che può ridurre le prestazioni e il ciclo di vita!

- Controllare che i gas di processo siano compatibili con i seguenti materiali:
 - ghisa
 - acciaio
 - elastomero fluorurato (FKM/FPM)
- Per ulteriori informazioni, contattare il proprio rappresentante Busch.

2.3 Comandi di avviamento

La macchina è dotata di un variatore di velocità.

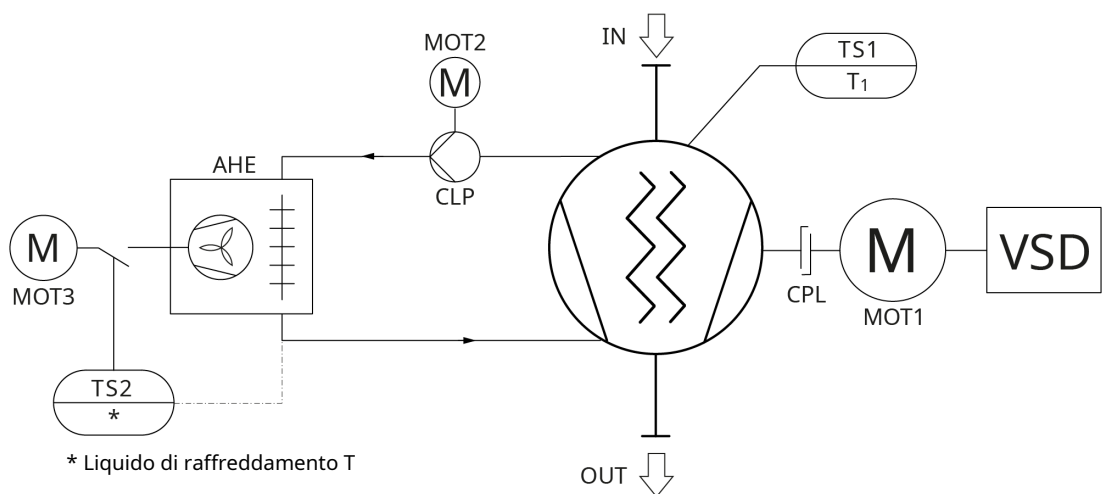
2.4 Caratteristiche standard

2.4.1 Raffreddamento ad aria

La macchina viene raffreddata tramite un circuito in cui circola un liquido di raffreddamento presente nella copertura cilindro e nel cilindro stesso.

La pompa del liquido di raffreddamento (CLP) consente un flusso di ricircolo nella camera del liquido di raffreddamento.

Il liquido di raffreddamento viene raffreddato tramite uno scambiatore di calore aria-acqua (AHE).



Descrizione

IN	Connessione all'aspirazione (ingresso)	OUT	Connessione di scarico (uscita)
----	--	-----	---------------------------------

Descrizione			
AHE	Scambiatore di calore aria-acqua	CLP	Pompa del liquido di raffreddamento
CPL	Accoppiamento	MOT1	Motore (macchina)
MOT2	Motore (pompa del liquido di raffreddamento)	MOT3	Motore (scambiatore di calore aria-acqua)
TS1	Interruttore termico (macchina)	TS2	Interruttore termico (sistema di raffreddamento)
VSD	Variatore di velocità		

2.4.2 Interruttore termico

L'interruttore termico controlla la temperatura del liquido di raffreddamento della macchina.

L'interruttore termico è dotato di un punto di commutazione:

Punto di commutazione 1 (T ₁)	Trip, la macchina deve essere arrestata
---	---

2.4.3 Sistemi di tenuta

La macchina è dotata di tenute a labirinto sul lato motore e sul lato di aspirazione.

I sistemi di tenuta impediscono ai gas di processo di infiltrarsi nelle camere dei cuscinetti.

A seconda dell'applicazione, l'efficienza dei sistemi di tenuta può essere migliorata con un sistema di gas barriera. Vedere *Sistema di gas barriera* [→ 8].

2.5 Accessori opzionali

2.5.1 Valvola zavorratore (gas-ballast)

La valvola zavorratrice mescola il gas di processo con una quantità ridotta di aria ambiente per contrastare la condensazione del vapore all'interno della macchina.

La valvola zavorratrice influenza la pressione finale della macchina. Consultare i dati tecnici.

2.5.2 Silenziatore

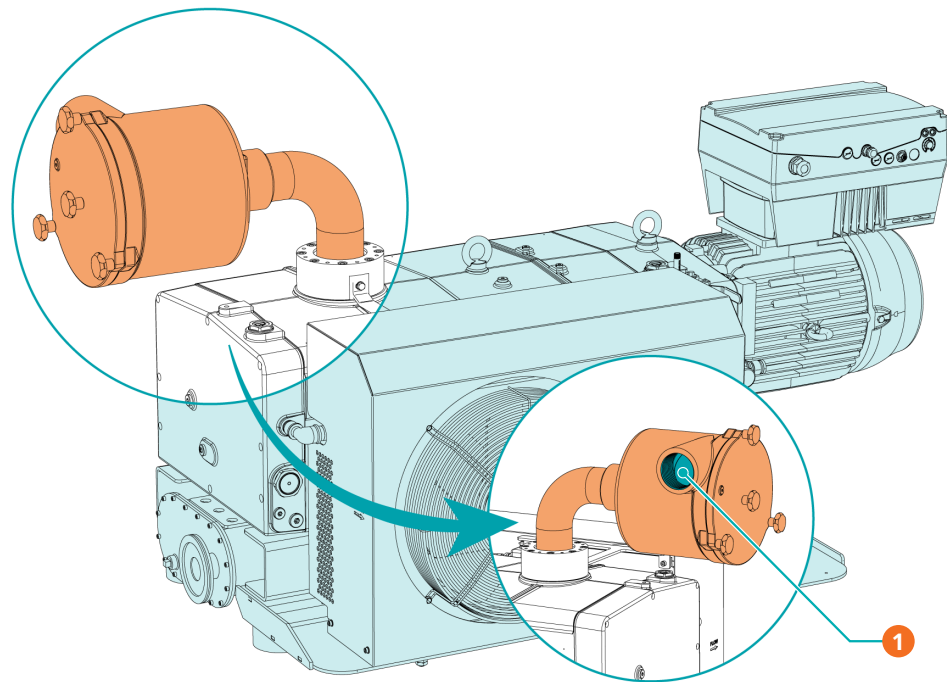
Per ridurre il rumore dei gas di scarico, può essere fornito un silenziatore per la connessione di scarico (OUT).

2.5.3 Sistema di gas barriera

Il sistema di gas barriera consente l'alimentazione di aria compressa o di azoto nelle tenute all'albero sul lato motore per migliorare l'efficienza di tenuta.

2.5.4 Filtro aria in aspirazione

Il filtro in aspirazione consente di proteggere la macchina dalla polvere e da altre sostanze solide presenti nel gas di processo. Il filtro in aspirazione è disponibile con una cartuccia carta o poliestere.



Descrizione

1	Dimensione del collegamento: G3'		
---	----------------------------------	--	--

2.5.5 Valvola di non ritorno dell'ingresso

Per evitare la rotazione inversa dopo lo spegnimento, la macchina può essere dotata di una valvola di non ritorno all'ingresso.

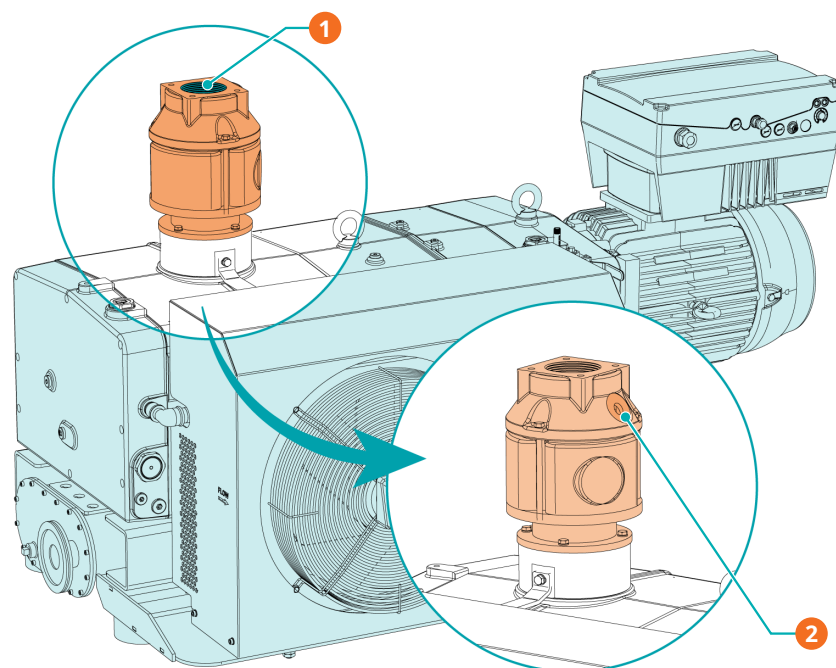
La valvola di non ritorno all'ingresso impedisce inoltre lo sfiato rapido del sistema per vuoto accoppiato.

La valvola di non ritorno all'ingresso può anche essere dotata di un sensore della pressione. Per ulteriori informazioni, contattare il proprio rappresentante Busch.

Intervallo e precisione del sensore della pressione

Intervallo: 0-1600 mbar

Precisione: +/- 9,6 mbar



Descrizione

1	Dimensione del collegamento: G3'	2	Dimensione del collegamento: G1/2
---	----------------------------------	---	-----------------------------------

3 Trasporto



AVVERTENZA

Carico in sospensione.

Rischio di lesioni gravi!

- Non passare, sostare o lavorare sotto carichi in sospensione.



AVVERTENZA

Sollevamento della macchina per mezzo del golfare del motore.

Rischio di lesioni gravi!

- Non sollevare la macchina per mezzo del golfare montato sul motore. Sollevare la macchina esclusivamente come mostrato.

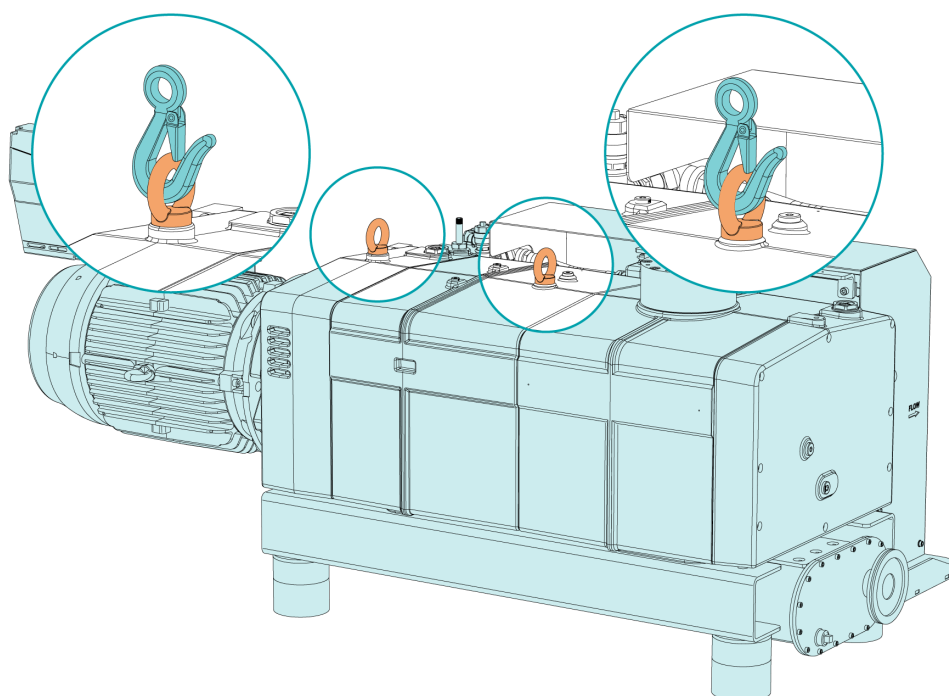


AVVISO

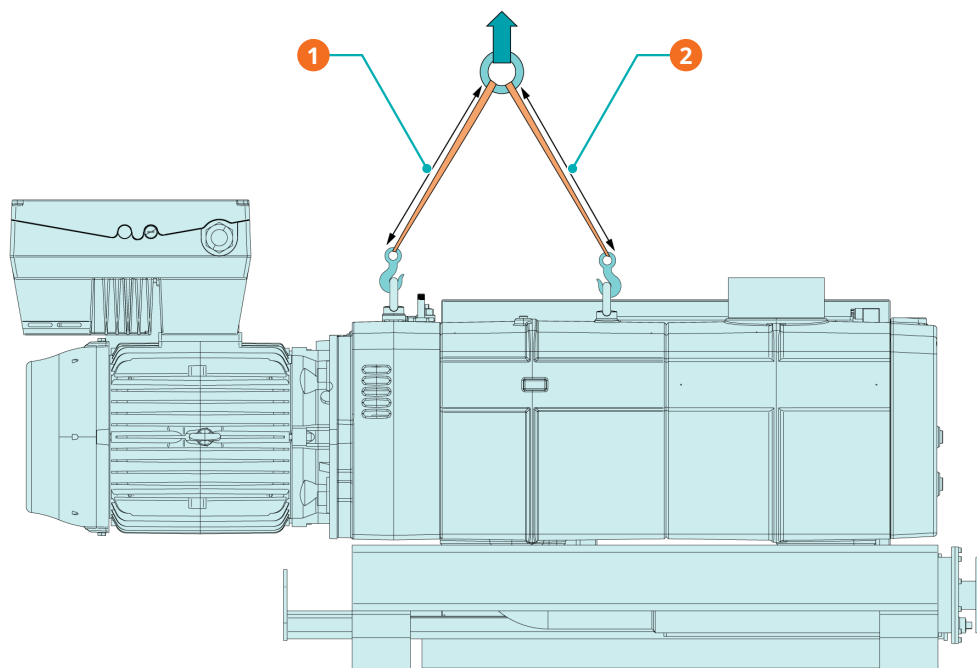
Come comportarsi nel caso in cui la macchina contenga già olio.

Se si inclina una macchina già riempita con olio è possibile che grandi quantità di olio penetrino nel cilindro.

- Drenare l'olio prima di qualsiasi operazione di trasporto o trasportare la macchina sempre in posizione orizzontale.
- Per conoscere il peso della macchina, fare riferimento al capitolo Dati tecnici o alla targhetta (N-P).
- Controllare che i golfari (EB) siano in perfette condizioni, completamente avvitati e serrati a mano.



- Assicurarsi che ciascuna imbracatura utilizzata per sollevare la macchina abbia una lunghezza minima di 400 mm.
- Accertarsi che la lunghezza di ciascuna imbracatura sia esattamente la stessa.

**Descrizione**

1	Lunghezza minima: 400 mm	2	Lunghezza minima: 400 mm
---	--------------------------	---	--------------------------

- Controllare che la macchina non presenti danni dovuti al trasporto.

Se la macchina è fissata a un basamento:

- Rimuovere la macchina macchina dal basamento.

4 Immagazzinamento

- Tenere ermeticamente chiuse tutte le aperture con i tappi forniti in dotazione con la macchina o con nastro adesivo, se i tappi non sono più disponibili.
- Conservare la macchina al chiuso, in un ambiente secco, lontano da polvere e vibrazioni e, se possibile, chiusa nella confezione originale, preferibilmente a temperature comprese tra 5 - 55 °C.

Se la macchina deve essere immagazzinata per più di 3 mesi:

- Tenere ermeticamente chiuse tutte le aperture con i tappi forniti in dotazione con la macchina o con nastro adesivo, se i tappi non sono più disponibili.
- Avvolgere la macchina in una pellicola anticorrosiva.
- Conservare la macchina al chiuso, in un ambiente secco, lontano da polvere e vibrazioni e, se possibile, chiusa nella confezione originale, preferibilmente a temperature comprese tra 5 - 55 °C.



AVVISO

Lungo periodo di stoccaggio.

Rischio di danni alla macchina!

- Dato il lungo periodo di stoccaggio, i condensatori del variatore di velocità possono perdere efficienza a causa dei processi elettrochimici. Nel caso peggiore possono causare un corto circuito e, di conseguenza, un danno al variatore di velocità della macchina.
- Collegare la macchina ogni 18 mesi per 60 minuti alla rete elettrica.

5 Installazione

5.1 Condizioni di installazione

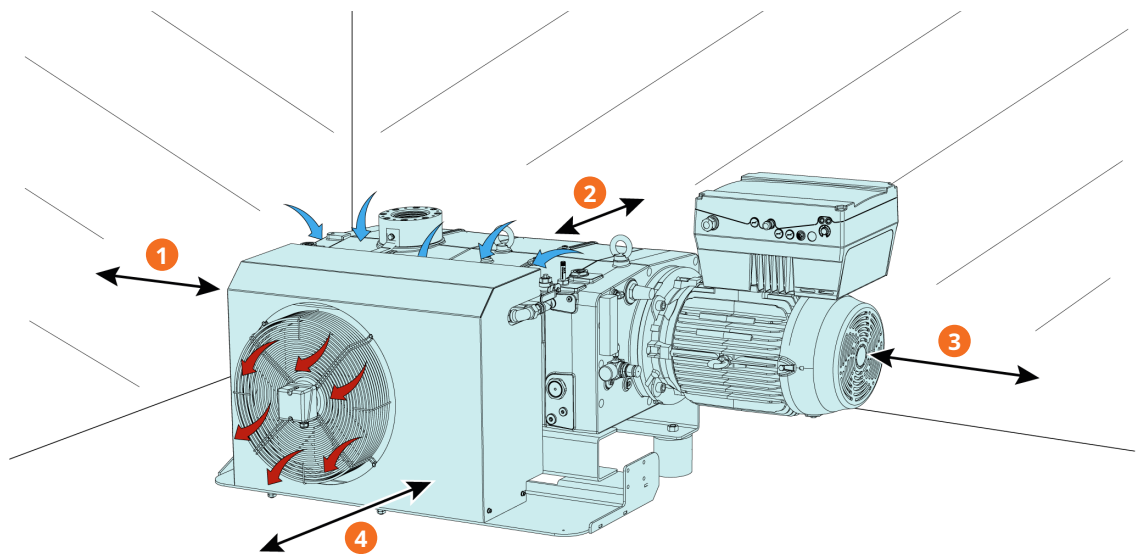
AVVISO

Uso della macchina al di fuori delle condizioni di installazione consentite.

Rischio di guasto prematuro!

Perdita di efficienza!

- Rispettare pienamente le condizioni di installazione.



Descrizione

1	~20 cm	2	~20 cm
3	~50 cm	4	~50 cm

- Assicurarsi che l'ambiente della macchina sia non potenzialmente esplosivo.
- Assicurarsi che le condizioni ambientali soddisfino la Dati tecnici.
- Assicurarsi che le condizioni ambientali soddisfino la classe di protezione del motore e gli elementi elettrici.
- Assicurarsi che lo spazio o il locale destinato all'installazione sia adeguatamente aerato in modo da garantire un sufficiente raffreddamento della macchina.
- Assicurarsi che gli ingressi e le uscite dell'aria di raffreddamento non siano coperti o ostruiti e che il flusso d'aria del raffreddamento non sia compromesso in altri modi.
- Assicurarsi che la spia visiva dell'olio (OSG) sia facilmente visibile.
- Assicurarsi che vi sia spazio sufficiente per gli interventi di manutenzione.
- Assicurarsi che la macchina sia posizionata o montata in orizzontale con una deviazione massima di 1° in qualsiasi direzione.
- Verificare il livello dell'olio, vedere *Controllo del livello dell'olio* [→ 34].
- Controllare il livello del liquido di raffreddamento, vedere *Ispezione del livello del liquido di raffreddamento* [→ 34].

Se la macchina viene installata a un'altitudine superiore a 1000 metri al di sopra del livello del mare:

- Contattare il rappresentante Busch. La potenza del motore deve essere ridotta o la temperatura ambiente deve essere limitata.

5.2 Linee/Tubi di collegamento

- Rimuovere tutte le coperture di protezione prima dell'installazione.
- Assicurarsi che le linee di collegamento non siano di disturbo per il collegamento della macchina. Si consiglia di installare giunti flessibili sulle connessioni di scarico e aspirazione.
- Assicurarsi che il diametro delle linee di collegamento su tutta la lunghezza sia almeno uguale a quello dei collegamenti della macchina.

In caso di linee di collegamento lunghe:

- Utilizzare diametri più grandi per evitare una perdita di efficienza.
- Per ulteriori informazioni, contattare il proprio rappresentante Busch.

5.2.1 Raccordo di aspirazione



AVVERTENZA

Connessione all'aspirazione non protetta.

Rischio di lesioni gravi!

- Non introdurre mani o dita nella connessione all'aspirazione.



AVVISO

Ingresso di corpi o liquidi estranei.

Rischio di danni alla macchina!

Se il gas di aspirazione contiene polvere o altre particelle solide esterne:

- Installare un filtro idoneo (da 5 micron o inferiore) a monte della macchina.

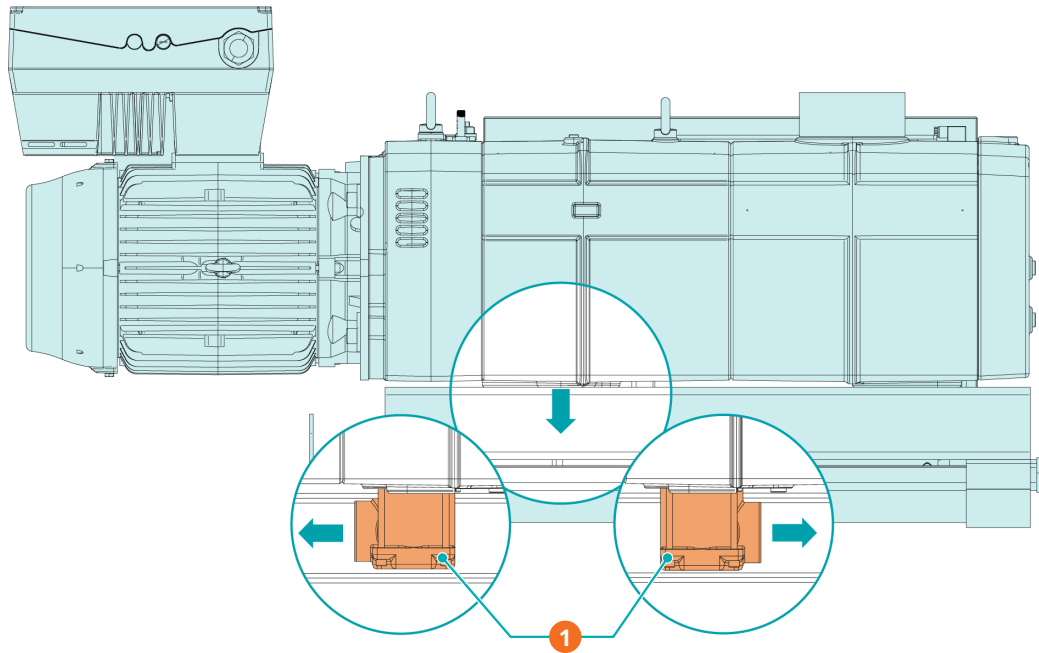
Dimensione/i del collegamento:

- G3"
- ISO DN100, DIN 28404

Se la macchina viene usata come parte di un sistema per vuoto:

- Busch consiglia l'installazione di una valvola di isolamento per evitare che la macchina giri in senso inverso.
- Assicurarsi che le linee di collegamento non siano di disturbo per il collegamento della macchina. Si consiglia di installare giunti flessibili sulle connessioni di scarico e aspirazione.

5.2.2 Raccordo di scarico



Descrizione

1	Varianti di scarico (senza silenziatore)		
---	--	--	--



AVVISO

Flusso del gas di scarico ostruito.

Rischio di danni alla macchina!

- Assicurarsi che il gas scaricato defluisca senza ostruzioni. Non chiudere né strozzare la linea di scarico né tanto meno utilizzarla come fonte di aria compressa.

Dimensione/i del collegamento:

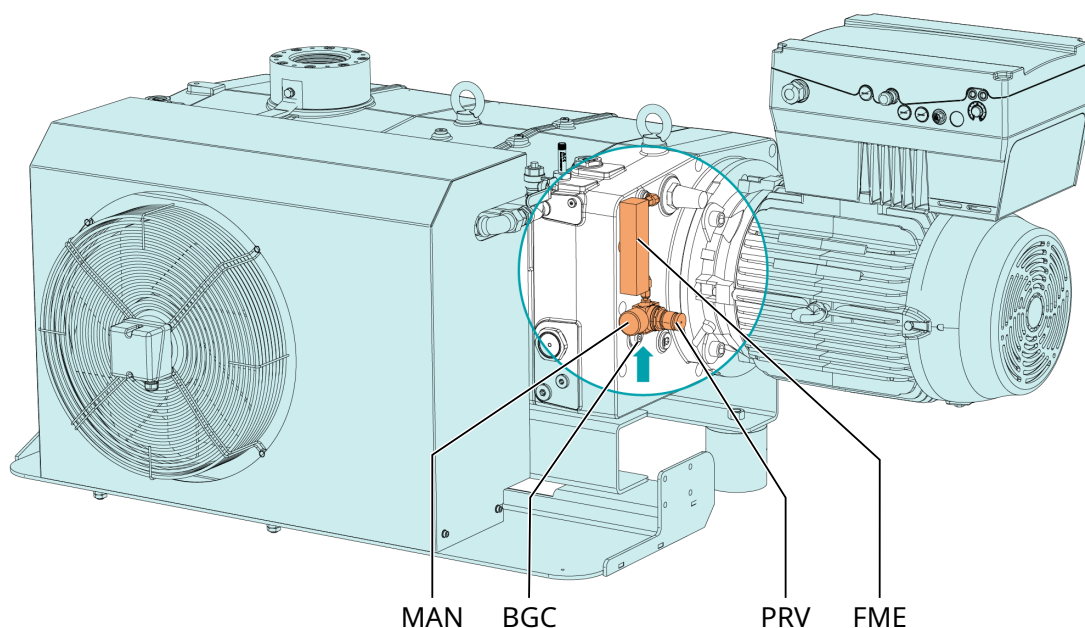
Alla connessione di scarico della macchina:

- G3", orizzontale (orientabile 180°)
- ISO DN100, DIN 28404, verticale (senza gomito di scarico)

Alla connessione di scarico del silenziatore (SI) (opzionale):

- ISO DN100, DIN 28404, orizzontale
- Assicurarsi che le linee di collegamento non siano di disturbo per il collegamento della macchina. Si consiglia di installare giunti flessibili sulle connessioni di scarico e aspirazione.
- Verificare che la contropressione nella connessione di scarico (OUT) non superi la pressione di scarico massima consentita, vedere Dati tecnici.

5.2.3 Collegamento del sistema di gas tampone (opzionale)



Descrizione			
BGC	Connessione gas barriera	FME	Flussometro
MAN	Manometro	PRV	Valvola di regolazione della pressione

- Collegare la connessione gas barriera (BGC) all'alimentazione del gas.

Dimensione del collegamento

- G1/4", ISO 228-1

- Assicurarsi che il gas soddisfi le seguenti condizioni:

Tipo di gas	Azoto secco o aria	
Temperatura del gas	°C	0 - 60
Pressione del gas massima	bar (g)	13
Impostazione di pressione raccomandata nella valvola di regolazione della pressione (PRV)	bar (g)	3
Filtrazione	µm	5
Portata consigliata	SLM (litri standard al minuto)	15 - 20
Qualità dell'aria (solo per l'aria)	Acc. ISO 8573-1	Classe 5.4.4.

5.3 Riempimento dell'olio



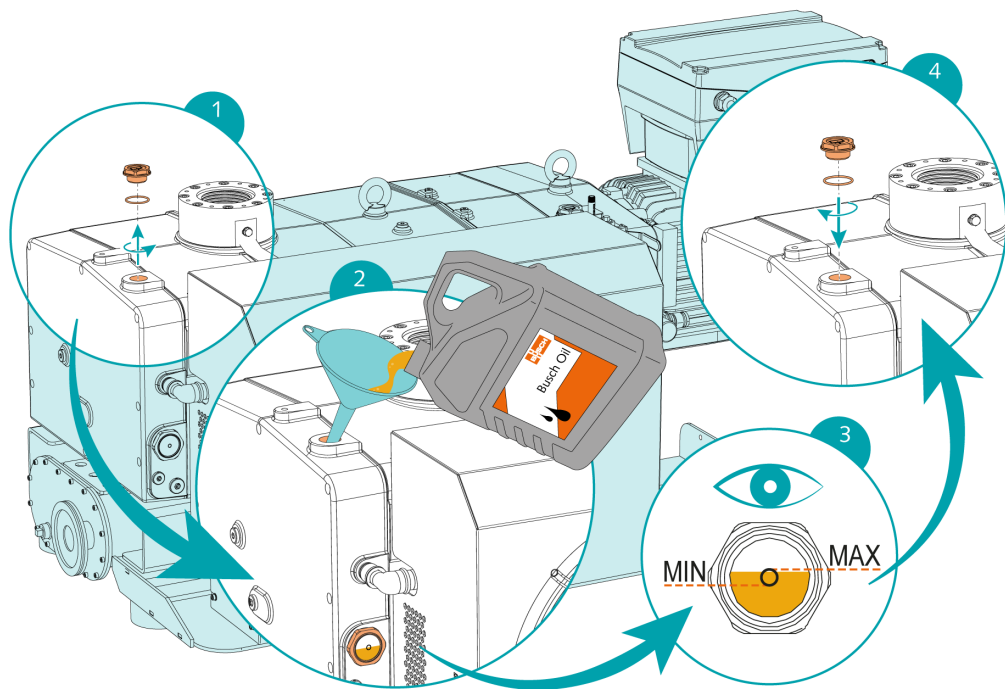
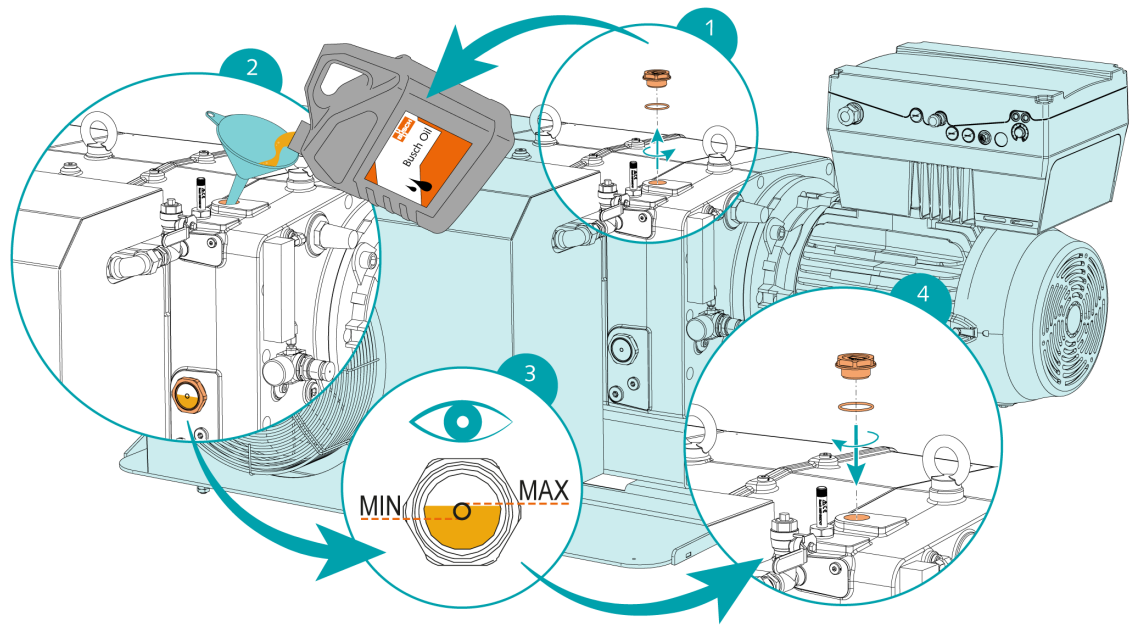
Uso di un olio inappropriato.

Rischio di guasto prematuro!

Perdita di efficienza!

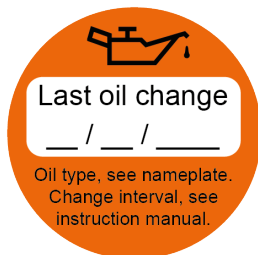
- Utilizzare solo un tipo di olio che è stato precedentemente approvato e consigliato da Busch.

Per il tipo e la capacità dell'olio, vedere Dati tecnici e *Olio* [→ 48].



Una volta effettuato il rifornimento dell'olio:

- Annotare la data di cambio dell'olio sull'etichetta adesiva.



Se non è presente alcuna etichetta adesiva (numero parte 0565 568 959) sulla macchina:

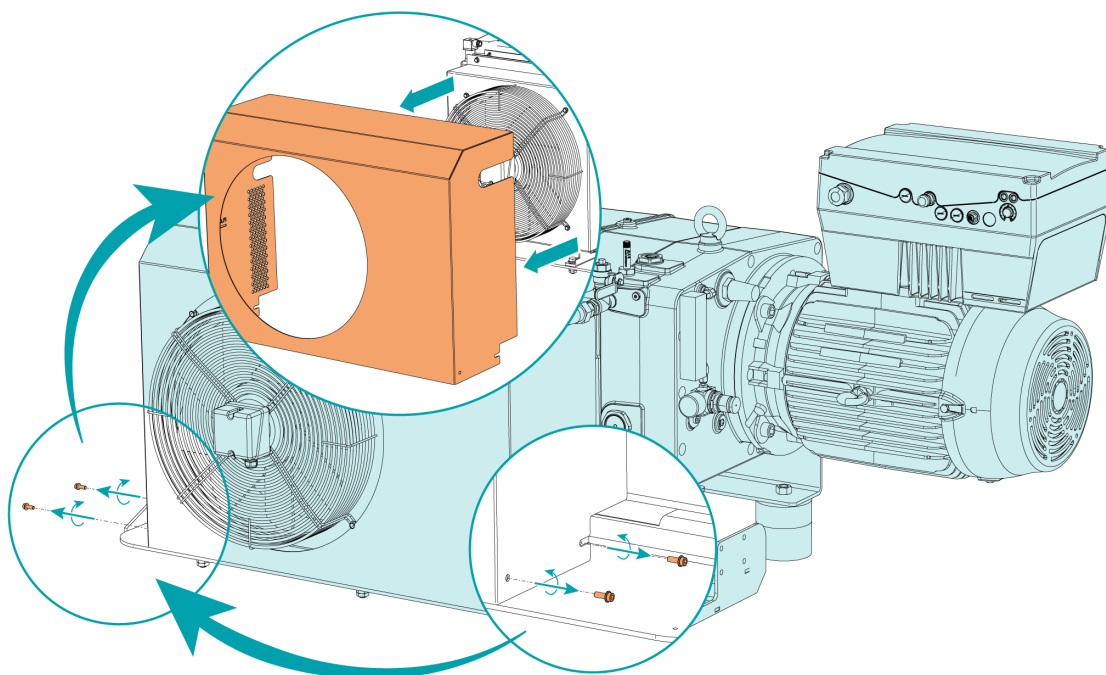
- Ordinarla al proprio rappresentante Busch.

5.4 Rimozione della copertura del sistema di raffreddamento

i NOTA

Prima del riempimento o del cambio del liquido di raffreddamento e della connessione elettrica del sistema di raffreddamento.

- Rimuovere la copertura del sistema di raffreddamento.



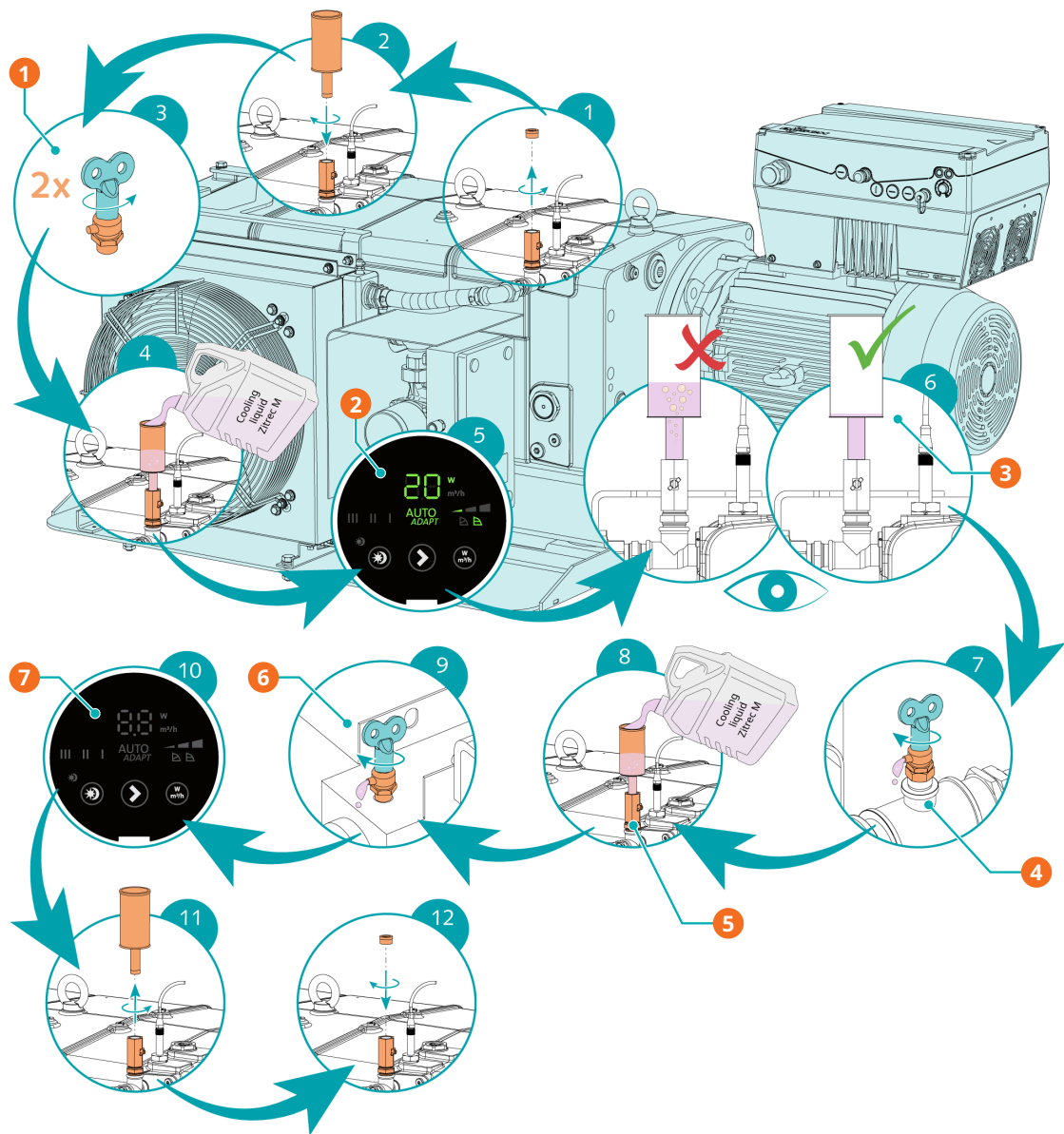
5.5 Riempimento del liquido di raffreddamento

La macchina viene spedita già riempita con il liquido di raffreddamento.

In caso contrario:

- Effettuare la connessione elettrica del sistema di raffreddamento, vedere *Connessione elettrica del sistema di raffreddamento* [→ 28].
- Riempire la macchina con il liquido di raffreddamento adottando la procedura seguente.

Per il tipo e la capacità del liquido di raffreddamento, vedere Dati tecnici e *Liquido di raffreddamento* [→ 47].



Descrizione			
1	Passaggio 3: aprire le valvole di sfiato del liquido di raffreddamento (CLV1, CLV2)	2	Passaggio 5: accendere la pompa del liquido di raffreddamento (CLP)
3	Passaggio 6: sfiatare l'aria dal sistema di raffreddamento	4	Passaggio 7: quando il liquido di raffreddamento inizia a fuoriuscire, chiudere la relativa valvola di sfiato (CLV2)
5	Passaggio 8: riprendere il riempimento del liquido di raffreddamento	6	Passaggio 9: quando il liquido di raffreddamento inizia a fuoriuscire, chiudere la relativa valvola di sfiato (CLV1)
7	Passaggio 10: spegnere la pompa del liquido di raffreddamento (CLP)		

6 Connessione elettrica



PERICOLO

Fili sotto tensione.

Rischio di scossa elettrica.

- Gli interventi sull'impianto elettrico devono essere eseguiti esclusivamente da personale qualificato.

PROTEZIONE CORRENTE INSTALLAZIONE(I):



PERICOLO

Protezione corrente mancante.

Rischio di scossa elettrica!

- Fornire una protezione della corrente in conformità alla norma EN 60204-1 sulle proprie installazioni.
- L'installazione elettrica deve essere eseguita in conformità alle normative nazionali e internazionali vigenti.



AVVISO

Compatibilità elettromagnetica.

- Assicurarsi che il motore della macchina non possa essere soggetto a disturbi elettrici o elettromagnetici della rete elettrica. Se necessario, per ulteriori informazioni contattare il proprio rappresentante Busch.
- Assicurarsi che la classe EMC della macchina rispetti i requisiti del sistema di alimentazione di rete, se necessario fornire ulteriore attenuazione delle interferenze (per la classe EMC della macchina, vedere *Dichiarazione di conformità UE* [→ 49] o *Dichiarazione di conformità UK* [→ 50]).

6.1 Macchina fornita con un variatore di velocità



PERICOLO

Fili sotto tensione. Esecuzione di qualsiasi lavoro sul motore e sul variatore di velocità.

Rischio di scossa elettrica.

- Gli interventi sull'impianto elettrico devono essere eseguiti esclusivamente da personale qualificato.



PERICOLO

Intervento di manutenzione senza scollegare il variatore di velocità.

Rischio di scossa elettrica!

- Scollegare e isolare il variatore di velocità prima di tentare di intervenire su di esso. Sui morsetti e nel variatore di velocità sono presenti alte tensioni per un massimo di 10 minuti dopo aver scollegato l'alimentazione elettrica.
- Tramite l'utilizzo di un multimetro adatto, prima di iniziare qualsiasi lavoro, assicurarsi sempre che non sia presente tensione su nessuno dei terminali di alimentazione del variatore.



ATTENZIONE

Quando si cabla un variatore di velocità per i collegamenti di potenza o di segnale.

Pericolo di cortocircuiti elettrici e danni irreversibili al variatore di velocità a causa della caduta di corpi estranei metallici (ad es. filo di rame) dentro il variatore di velocità!

Assicurarsi di seguire le seguenti istruzioni per garantire il corretto funzionamento della macchina e del variatore di velocità e non invalidare la garanzia!

- Posare/disporre il cavo con la copertura del variatore di velocità chiusa e non sopra il variatore di velocità.
- Una volta preparati i cavi, aprire la copertura del variatore di velocità e collegare i cavi.
- Se necessario, contattare Busch per consigli e informazioni.



AVVISO

La velocità nominale consentita del motore supera le raccomandazioni.

Rischi di danni alla macchina!

- Controllare l'intervallo di velocità del motore consentito, vedere Dati tecnici.



AVVISO

La frequenza del motore è inferiore a 20 Hz.

Rischi di danni alla macchina!

- Il numero di giri nominale del motore deve sempre essere superiore a 1200 giri/min (20 Hz).



AVVISO

Collegamento non corretto.

Rischio di danno al variatore di velocità!

- Di seguito sono riportati gli schemi elettrici tipici. Controllare le istruzioni/gli schemi di collegamento.
-
- Assicurarsi che l'alimentazione elettrica per l'azionamento sia compatibile con i dati indicati sulla targhetta del variatore di velocità.
 - Se la macchina è dotata di un connettore di alimentazione, installare un dispositivo di protezione da corrente residua per proteggere le persone in caso di mancato isolamento.
 - Busch consiglia di installare un dispositivo di protezione residua di tipo B adatto all'impianto elettrico.
 - Se il variatore di velocità non è dotato di sezionatore bloccabile, installarne uno sulla linea di alimentazione in modo che la macchina sia perfettamente protetta durante gli interventi di manutenzione.
 - Installare un sezionatore bloccabile o un pulsante di arresto di emergenza sulla linea di alimentazione in modo che la macchina sia completamente protetta in caso di emergenza.
 - In conformità alla norma EN 60204-1, è necessario installare una protezione contro i sovraccarichi.
 - Busch consiglia di installare un interruttore con curva a C.
 - Collegare il conduttore di terra di protezione.
 - Effettuare le connessioni elettriche del variatore di velocità (VSD), vedere *Connessione elettrica del variatore di velocità* [→ 23].

6.2 Connessione elettrica del variatore di velocità

Quanto segue si applica alle macchine dotate di variatore di velocità integrato.



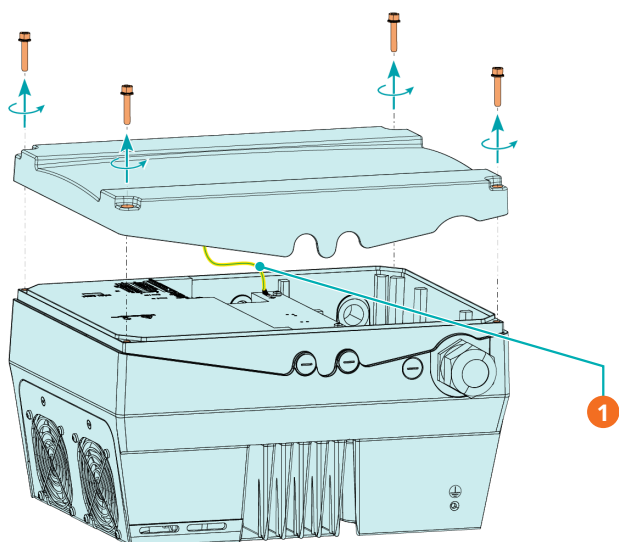

ATTENZIONE

Quando si cabla un variatore di velocità per i collegamenti di potenza o di segnale.

Pericolo di cortocircuiti elettrici e danni irreversibili al variatore di velocità a causa della caduta di corpi estranei metallici (ad es. filo di rame) dentro il variatore di velocità!

Assicurarsi di seguire le seguenti istruzioni per garantire il corretto funzionamento della macchina e del variatore di velocità e non invalidare la garanzia!

- Posare/disporre il cavo con la copertura del variatore di velocità chiusa e non sopra il variatore di velocità.
 - Una volta preparati i cavi, aprire la copertura del variatore di velocità e collegare i cavi.
 - Se necessario, contattare Busch per consigli e informazioni.
-
- Assicurarsi che l'alimentazione elettrica per l'azionamento sia compatibile con i dati indicati sulla targhetta del variatore di velocità.
 - Assicurarsi che il motore della macchina non possa essere soggetto a disturbi elettrici o elettromagnetici derivanti dalla rete elettrica. Se necessario, contattare Busch per consigli e informazioni.
 - Rimuovere la copertura dal variatore di velocità. La copertura è collegata ai morsetti PE con un cavo PE. Non provocare interruzioni su questo cavo.



Descrizione

1	Cavo PE		
---	---------	--	--

- Collegare il cavo di rete come illustrato nel capitolo *Schema elettrico del variatore di velocità (VSD)* [→ 24].

6.3 Schema elettrico del variatore di velocità (VSD)

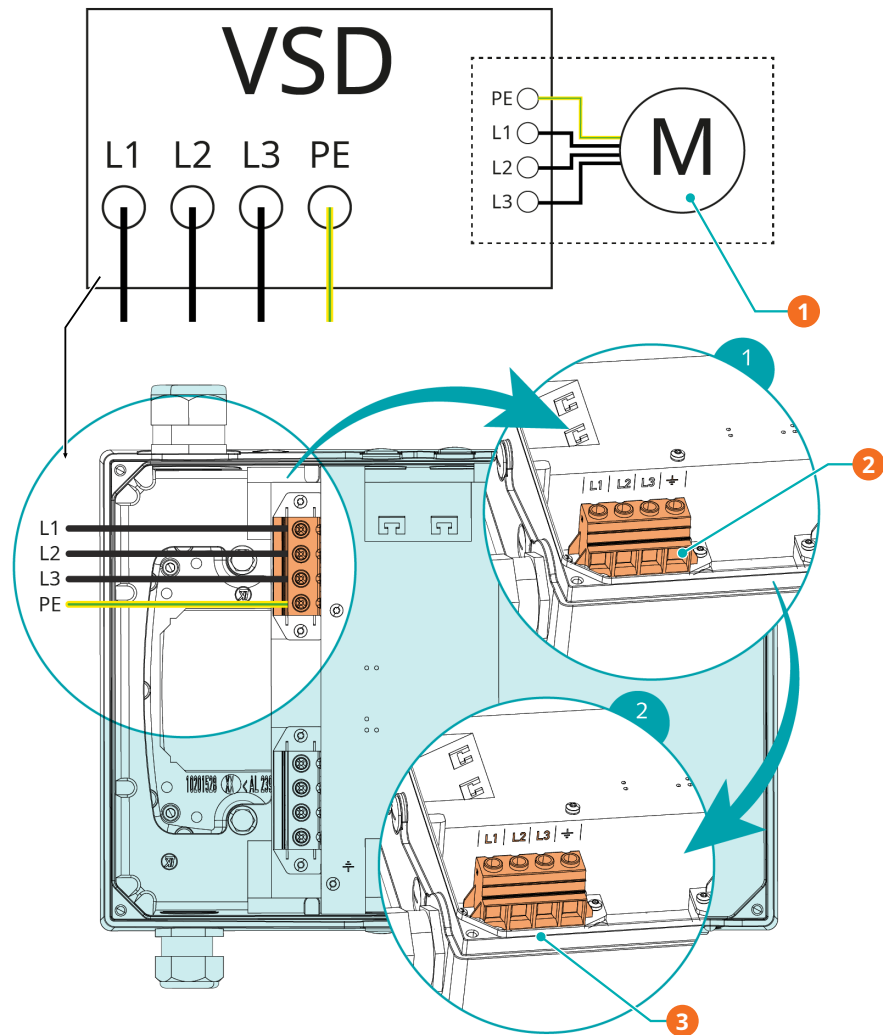


ATTENZIONE

La macchina parte immediatamente quando viene fornita l'alimentazione.

Rischio di riaccensione involontaria.

- Assicurarsi che una riaccensione non porti a una situazione di pericolo.



Descrizione			
1	Motore già cablato	2	Collegare PE
3	Collegare L1, L2, L3		

6.4 Collegamento avvio/arresto

Quanto segue si applica alle macchine dotate di variatore di velocità integrato.

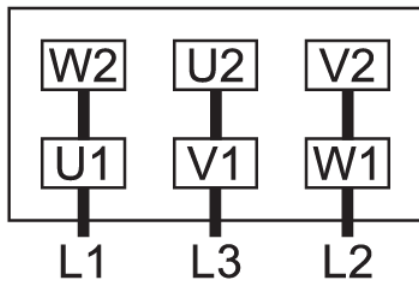
- Il variatore di velocità (VSD) viene fornito con parametri preimpostati in fabbrica. Fare riferimento allo schema elettrico specifico all'interno del variatore di velocità.
- Per il collegamento dei cavi di controllo, installare un cavo in un foro sulla morsetteria (TB). Se necessario, utilizzare raccordi a vite CEM.
- Questi parametri possono essere modificati in base al documento specifico "Istruzioni di controllo della pompa, art. n.: 0870208958". Per verificare se la macchina è personalizzata o standard, contattare l'agenzia Busch locale o il rappresentante Busch.

6.5 Schema elettrico motore trifase (azionamento pompa)

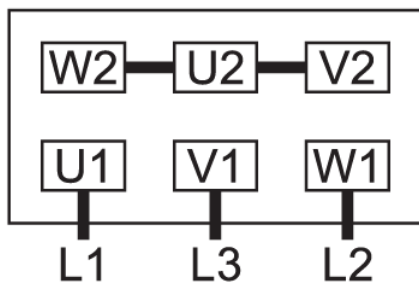
Quanto segue si applica alle macchine non dotate di un variatore di velocità integrato e sulle quali è possibile installare un variatore di velocità esterno.

- Selezionare il variatore di velocità appropriato in base ai dati tecnici del motore.
- Collegare il motore al variatore di velocità esterno in base alle istruzioni per l'uso del variatore di velocità esterno.
- Collegare i cavi del motore come illustrato nello schema elettrico seguente.

Collegamento a triangolo (bassa tensione):



Collegamento a stella (alta tensione):



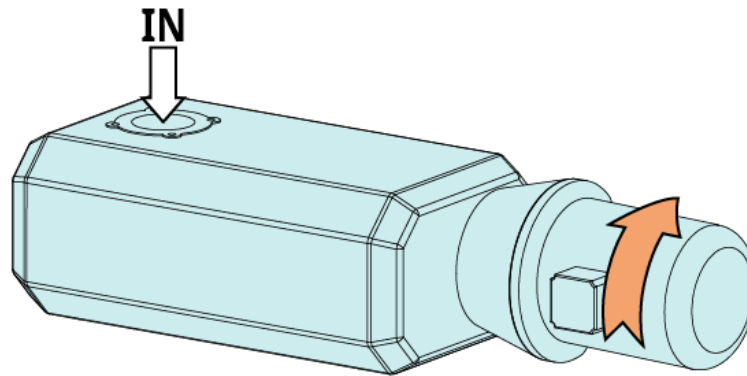
AVVISO

Direzione di rotazione non corretta.

Rischio di danni alla macchina!

- L'uso della macchina nella direzione di rotazione errata può comportarne la distruzione in tempi brevi! Prima dell'avvio della macchina, assicurarsi che venga utilizzata nella direzione corretta.

La direzione di rotazione richiesta del motore è definita come nella seguente illustrazione:



- Far funzionare brevemente il motore a scatti.
 - Osservare la girante del motore e stabilire la direzione di rotazione prima che la girante si arresti.
- Per cambiare la direzione di rotazione del motore:
- Scambiare i fili di una qualsiasi coppia dei fili delle fasi del motore.

6.6 Connessione elettrica dei dispositivi di monitoraggio



NOTA

Per evitare eventuali allarmi molesti, Busch consiglia di configurare il sistema di controllo con un ritardo di almeno 20 secondi.

6.6.1 Schema elettrico interruttore termico

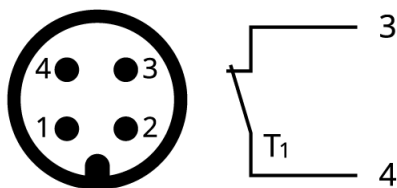
Versione CE

N. parte: 0651 563 762

Connettore: M12x1, 4 pin

Dati elettrici: $U = \leq 250 \text{ V CA/CC (50/60 Hz)}$; $I = \leq 1 \text{ A}$

Punto di commutazione: $T_{\text{trip}} = T_1 \blacktriangleright$ pin 3 + 4



1 = marrone; 2 = bianco; 3 = blu; 4 = nero

Versione UL

N. parte: 0651 211 928

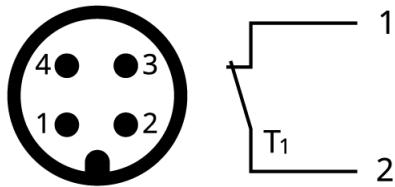
Connettore: M12x1, 4 pin

Dati elettrici:

$U = \leq 120 \text{ V CA/CC (50 Hz)}$; $I = 1 \text{ A}$

$U = \leq 250 \text{ V CA/CC (60 Hz)}$; $I = 1 \text{ A}$

Punto di commutazione: $T_{\text{trip}} = T_1 \blacktriangleright$ pin 1 + 2



1 = marrone; 2 = bianco; 3 = blu; 4 = nero

6.7 Connessione elettrica del sistema di raffreddamento



PERICOLO

Fili sotto tensione.

Rischio di scossa elettrica.

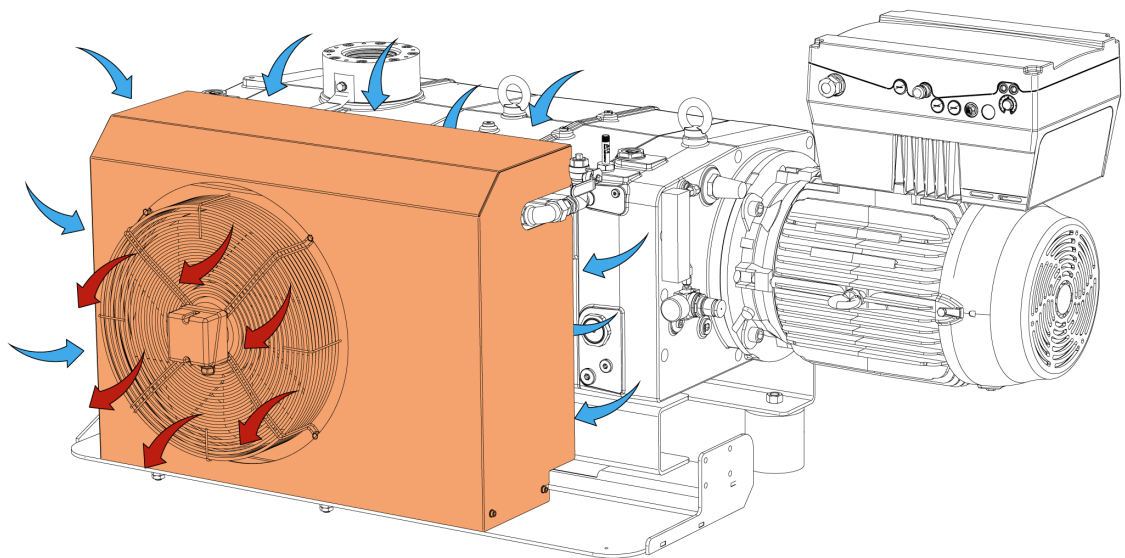
- Gli interventi sull'impianto elettrico devono essere eseguiti esclusivamente da personale qualificato.
- Assicurarsi che l'alimentazione elettrica al motore sia compatibile con i dati indicati sulla targhetta del motore stesso.
- In conformità alla norma EN 60204-1, è necessario dotare il motore della ventola di una protezione da sovraccarico.
- Effettuare la connessione elettrica del sistema di raffreddamento secondo lo schema elettrico, vedere *Schema elettrico sistema di raffreddamento* [→ 29].
- Assicurarsi che il sistema di raffreddamento sia in funzione all'avvio della macchina.



NOTA

Durante il funzionamento il ventilatore si avvia solo al raggiungimento di una determinata temperatura di esercizio.

- Assicurarsi che il flusso dell'aria vada nella direzione corretta, come illustrato di seguito.



Per cambiare la direzione di rotazione del motore:

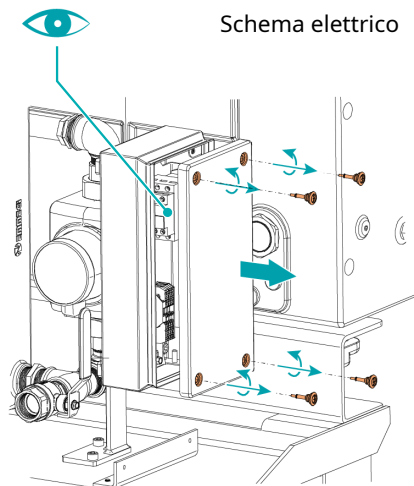
- Commutare due fili dell'interruttore di potenza del sistema di raffreddamento.

6.7.1 Schema elettrico sistema di raffreddamento

i NOTA

Lo schema elettrico del sistema di raffreddamento potrebbe essere specifico per l'ordine.

- Fare riferimento allo schema elettrico specifico all'interno della morsettiera (TB).



7 Messa in funzione



ATTENZIONE

Durante il funzionamento, la superficie della macchina può raggiungere temperature superiori a 70 °C.

Rischio di ustioni!

- Evitare il contatto con la macchina durante e subito dopo il funzionamento.



ATTENZIONE



Rumorosità della macchina macchina in funzione.

Rischi di danni all'udito!

Se nelle vicinanze di una macchina non isolata dal rumore sono presenti persone per periodi prolungati:

- Assicurarsi che vengano indossati i dispositivi di protezione acustica.



AVVISO

La macchina può essere spedita senza olio.

L'uso della macchina senza olio ne comporta il danneggiamento in tempi brevi!

- Prima della messa in funzione, la macchina deve essere riempita di olio, vedere *Riempimento dell'olio* [→ 17].



AVVISO

La macchina deve essere spedita senza liquido di raffreddamento.

Il funzionamento senza il liquido di raffreddamento danneggia la macchina in breve tempo!

- Prima della messa in funzione, la macchina deve essere riempita di liquido di raffreddamento, vedere *Riempimento del liquido di raffreddamento* [→ 19].



AVVISO

Lubrificazione di una macchina con funzionamento a secco (camera di compressione).

Rischi di danni alla macchina!

- Non lubrificare la camera di compressione della macchina né con olio né con grasso.

- Verificare che siano soddisfatte le *Condizioni di installazione* [→ 14].

Se la macchina è dotata di un sistema di gas barriera:

- Accendere l'alimentazione del gas barriera.
- Regolare la pressione del gas barriera.
- Assicurarsi che il sistema di raffreddamento sia in funzione (ventilatore assiale (AF) e pompa del liquido di raffreddamento (CLP)). L'impostazione della pompa del liquido di raffreddamento non è importante. Tutte le impostazioni sono consentite.

- Avviare la macchina.
- Assicurarsi che il numero massimo consentito di avvii non sia superiore a 6 avvii all'ora. Questi avvii devono essere distribuiti nell'arco dell'ora.
- Assicurarsi che le condizioni di esercizio soddisfino la Dati tecnici.
- Dopo qualche minuto di attività, effettuare un *Controllo del livello dell'olio* [→ 34].
- Dopo qualche minuto di attività, effettuare un *Ispezione del livello del liquido di raffreddamento* [→ 34].

Non appena la macchina viene fatta funzionare alle normali condizioni di esercizio:

- Misurare la corrente del motore e registrarla come riferimento per futuri interventi di manutenzione e risoluzione dei problemi.

7.1 Trasporto di vapori condensabili



ATTENZIONE

Scarico della condensa durante il funzionamento e/o lo sfiato della macchina.

I gas e/o i liquidi scaricati possono raggiungere temperature superiori a 70 °C!

Rischio di ustioni!

- Evitare il contatto diretto con il flusso di gas e/o liquidi.

Fare riferimento al trasporto di vapori condensabili, ad es.: vapori d'acqua:

INIZIO

- Chiudere la valvola di isolamento*
- Avviare la macchina
- Riscaldare la macchina per 30 minuti alla temperatura d'esercizio (MODALITÀ TEMPERATURA D'ESERCIZIO)
- Aprire la valvola di isolamento* ed eseguire il processo
- Chiudere la valvola di isolamento*
- Asciugare la macchina (MODALITÀ ARRESTO)
- Attendere 30 minuti
- Arrestare la macchina

FINE

* Non inclusa nel volume di fornitura.

- Assicurarsi che il sistema di gas barriera (aria compressa secca) sia collegato. Controllare la portata volumetrica sul misuratore di portata del gas barriera (BGF), vedere *Collegamento del sistema di gas tampone (opzionale)* [→ 17].
- Assicurarsi che il gas-ballast (GB) sia montato e aperto. Se il filtro del gas-ballast è sporco, pulirlo periodicamente (svitarlo e lavarlo).
- Assicurarsi che nessun liquido possa entrare nella macchina attraverso il silenziatore sul lato di pressione. Installare i tubi collegati sul lato di scarico con una pendenza lontano dalla pompa per vuoto. In caso di tubi di scarico in salito, prevedere un separatore di condensa (ad es. "braccio morto") con drenaggio.
- La presenza di vapore acqueo nel flusso di gas è tollerata entro determinati limiti. Il trasporto di altri vapori deve essere precedentemente concordata con Busch.

8 Manutenzione



PERICOLO

Fili sotto tensione.

Rischio di scossa elettrica.

- Gli interventi sull'impianto elettrico devono essere eseguiti esclusivamente da personale qualificato.



PERICOLO

Intervento di manutenzione senza scollegare il variatore di velocità.

Rischio di scossa elettrica!

- Scollegare e isolare il variatore di velocità prima di tentare di intervenire su di esso. Sui morsetti e nel variatore di velocità sono presenti alte tensioni per un massimo di 10 minuti dopo aver scollegato l'alimentazione elettrica.
- Tramite l'utilizzo di un multimetro adatto, prima di iniziare qualsiasi lavoro, assicurarsi sempre che non sia presente tensione su nessuno dei terminali di alimentazione del variatore.



PERICOLO

Fili sotto tensione. Esecuzione di qualsiasi lavoro sul motore e sul variatore di velocità.

Rischio di scossa elettrica.

- Gli interventi sull'impianto elettrico devono essere eseguiti esclusivamente da personale qualificato.



AVVERTENZA



La macchina è contaminata con materiale pericoloso.



Rischio di avvelenamento!

Rischio di infezione!

Se la macchina è contaminata con materiale pericoloso:

- Indossare i dispositivi di protezione individuale.



ATTENZIONE

Superficie rovente.

Rischio di ustioni!

- Prima di intraprendere qualsiasi operazione che richiede di toccare la macchina, lasciarla raffreddare.



ATTENZIONE

Mancata manutenzione appropriata della macchina.

Rischio di lesioni!

Rischio di guasto prematuro e perdita di efficienza!

- Gli interventi di manutenzione devono essere eseguiti esclusivamente da personale qualificato.
- Rispettare gli intervalli di manutenzione oppure rivolgersi al proprio rappresentante Busch per l'assistenza.



AVVISO

Uso di detergenti inappropriati.

Rischio di rimozione di adesivi di sicurezza e vernice protettiva!

- Non utilizzare solventi incompatibili per pulire la macchina.
 - Arrestare la macchina e bloccarla per prevenire l'avviamento accidentale.
- Se la macchina è dotata di un sistema di gas barriera:
- Chiudere l'alimentazione del gas barriera.
 - Far sfiatare le linee di collegamento alla pressione atmosferica.
- Se necessario:
- Scollegare tutti i collegamenti.

8.1 Programma di manutenzione

Gli intervalli di manutenzione dipendono molto dalle singole condizioni di esercizio. Gli intervalli indicati di seguito sono da considerare come valori di riferimento iniziali, ciascuno dei quali da accorciare o allungare in base alle necessità.

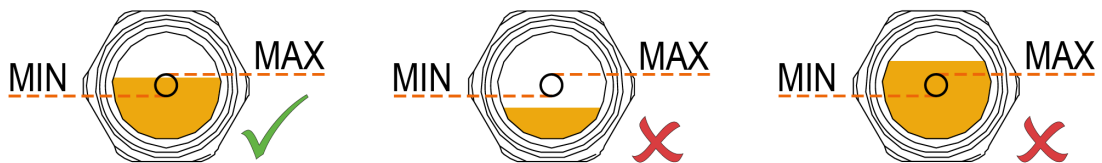
Le applicazioni particolarmente gravose o il funzionamento difficile, ad es. i carichi con elevate quantità di polvere nell'ambiente o nel gas di processo, altra contaminazione o ingresso di materiale di processo, possono rendere necessaria l'anticipazione degli intervalli di manutenzione.

Intervallo	Intervento di manutenzione
Mensile	<ul style="list-style-type: none"> • Controllare il livello dell'olio, vedere <i>Collaudo del livello dell'olio</i> [→ 34]. • Controllare il livello del liquido di raffreddamento, vedere <i>Ispesione del livello del liquido di raffreddamento</i> [→ 34]. • Controllare la presenza di perdite d'olio. In caso di perdite, far riparare la macchina (contattare Busch).
Annualmente	<ul style="list-style-type: none"> • Eseguire un'ispezione visiva e pulire la macchina da polvere e sporcizia. • Controllare le connessioni elettriche e i dispositivi di monitoraggio. • Pulire il filtro a rete, vedere <i>Pulizia del filtro a rete</i> [→ 35].

Intervallo	Intervento di manutenzione
Annualmente In caso di installazione degli accessori.	<ul style="list-style-type: none"> Controllare il filtro della valvola zavorratrice (gas-ballast, GB) e pulirlo, se necessario, vedere <i>Pulizia del filtro della valvola zavorratrice (opzionale)</i> [→ 36]. Controllare il silenziatore (SI) e, se necessario, pulirlo. Controllare il filtro in aspirazione, sostituire la cartuccia filtrante, se necessario. Controllare e pulire la valvola di non ritorno dell'ingresso.
Ogni 8500 ore o dopo 1 anno	<ul style="list-style-type: none"> Cambiare l'olio del riduttore e degli alloggiamenti dei cuscinetti (entrambi i lati), vedere <i>Cambio dell'olio</i> [→ 36]. Cambiare il liquido di raffreddamento, vedere <i>Sostituzione del liquido di raffreddamento</i> [→ 39]. Pulire i tappi magnetici (MP).
Ogni 25000 ore o dopo 4 anni	<ul style="list-style-type: none"> Far revisionare completamente la macchina (contattare Busch).

8.2 Controllo del livello dell'olio

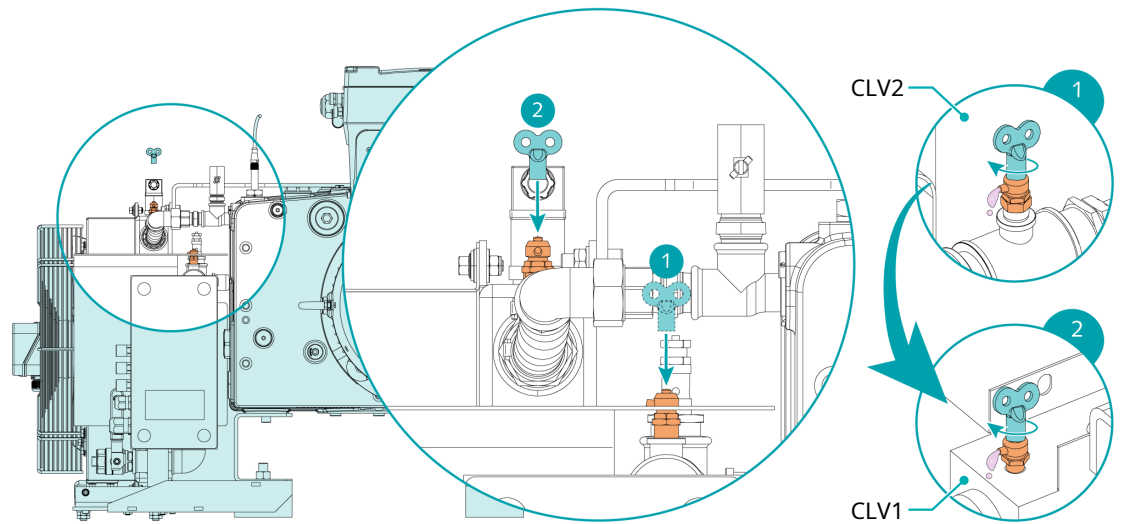
- Spegnerne il macchina.
- Attendere 1 minuto.
- Verificare il livello dell'olio.



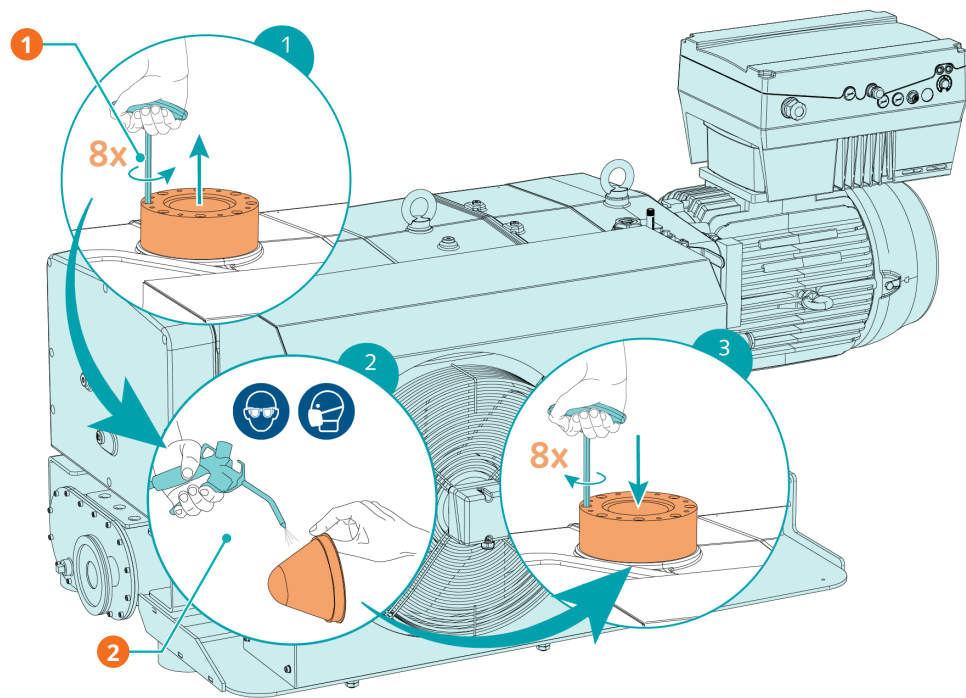
- Rabboccare se necessario, vedere *Riempimento dell'olio* [→ 17].

8.3 Ispezione del livello del liquido di raffreddamento

- Spegnerne il macchina.
- Lasciare raffreddare la macchina.
- Aprire le valvole di sfiato del liquido di raffreddamento (CLV1 - CLV2).
- Riempire quanto necessario. Vedere *Riempimento del liquido di raffreddamento* [→ 19].
- Quando il liquido di raffreddamento inizia a fuoriuscire, chiudere le valvole di sfiato del liquido di raffreddamento (CLV1 - CLV2) nella sequenza indicata.

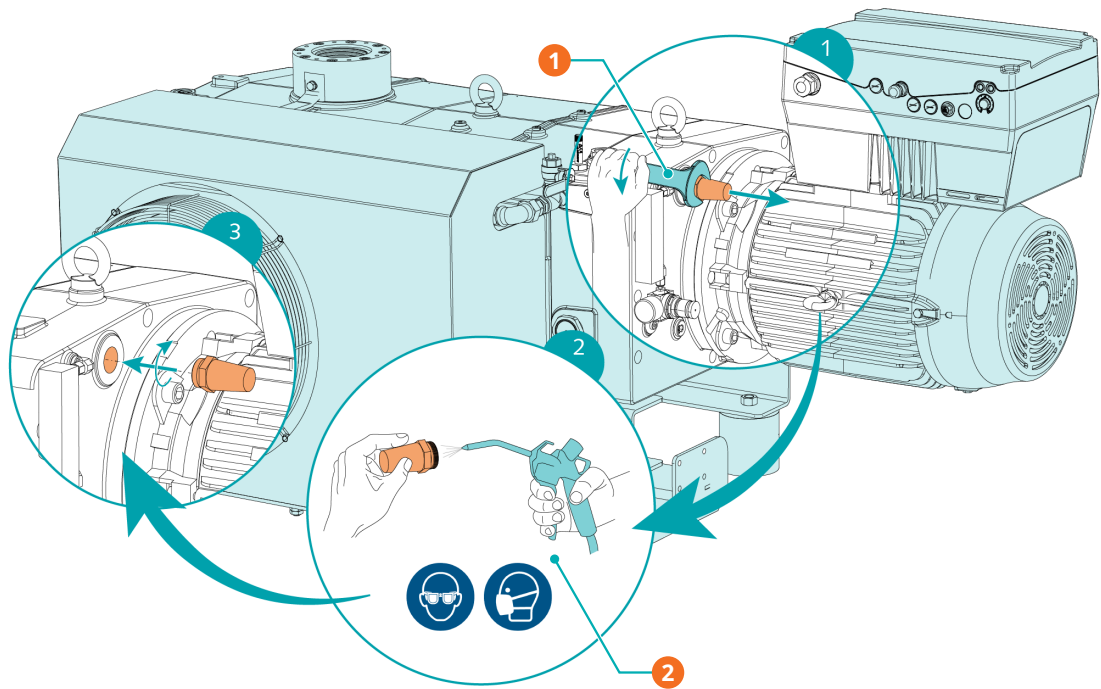


8.4 Pulizia del filtro a rete



Descrizione			
1	Utilizzare una chiave esagonale	2	Utilizzare aria compressa e indossare occhiali e maschera di protezione

8.5 Pulizia del filtro della valvola zavorratrice (opzionale)



Descrizione

1	Utilizzare una chiave da 36 mm	2	Utilizzare aria compressa e indossare occhiali e maschera di protezione
---	--------------------------------	---	---

8.6 Cambio dell'olio

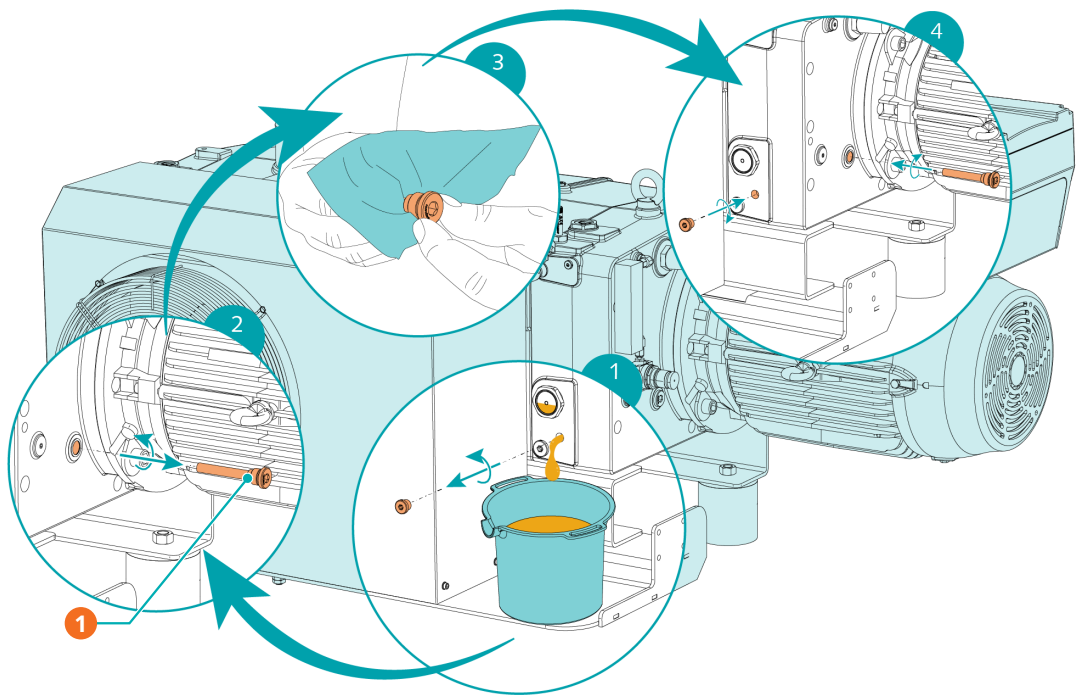
! AVVISO

Uso di un olio inappropriato.

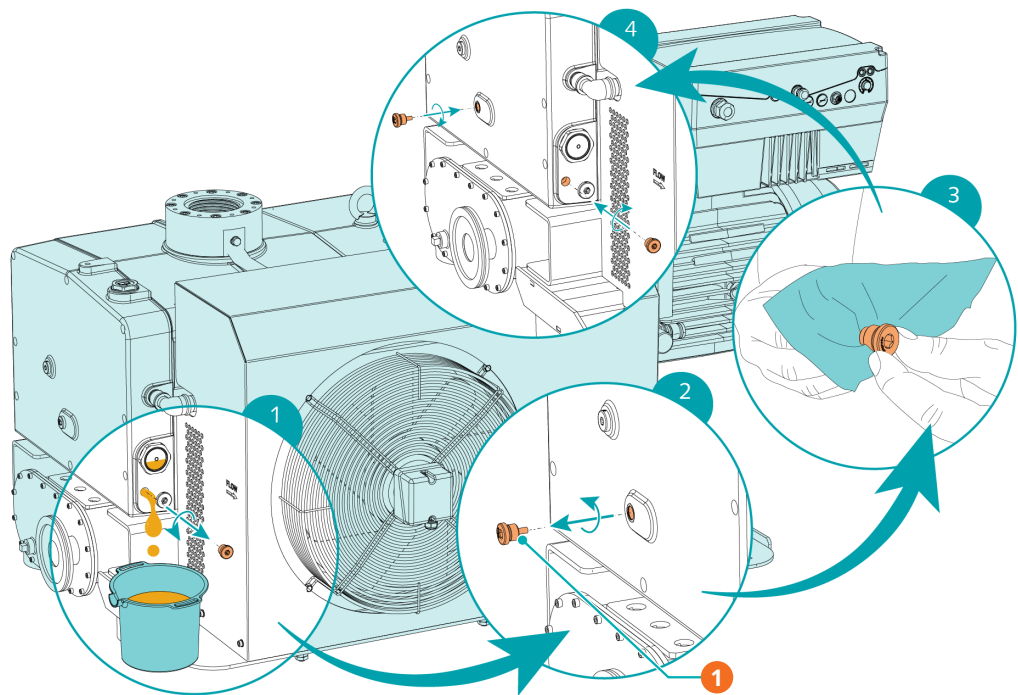
Rischio di guasto prematuro!

Perdita di efficienza!

- Utilizzare solo un tipo di olio che è stato precedentemente approvato e consigliato da Busch.

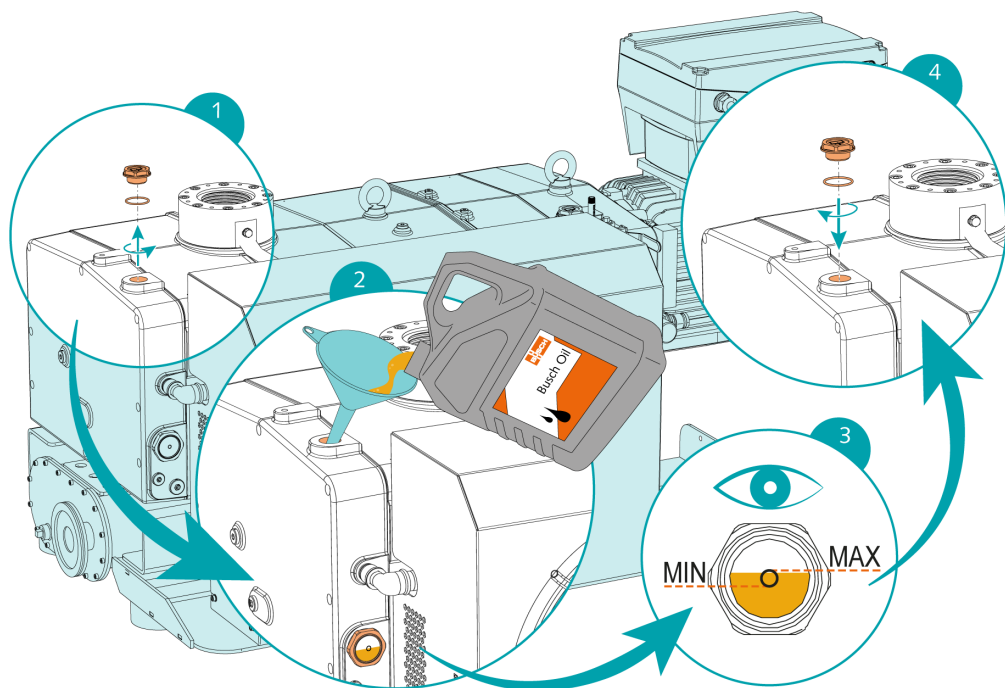
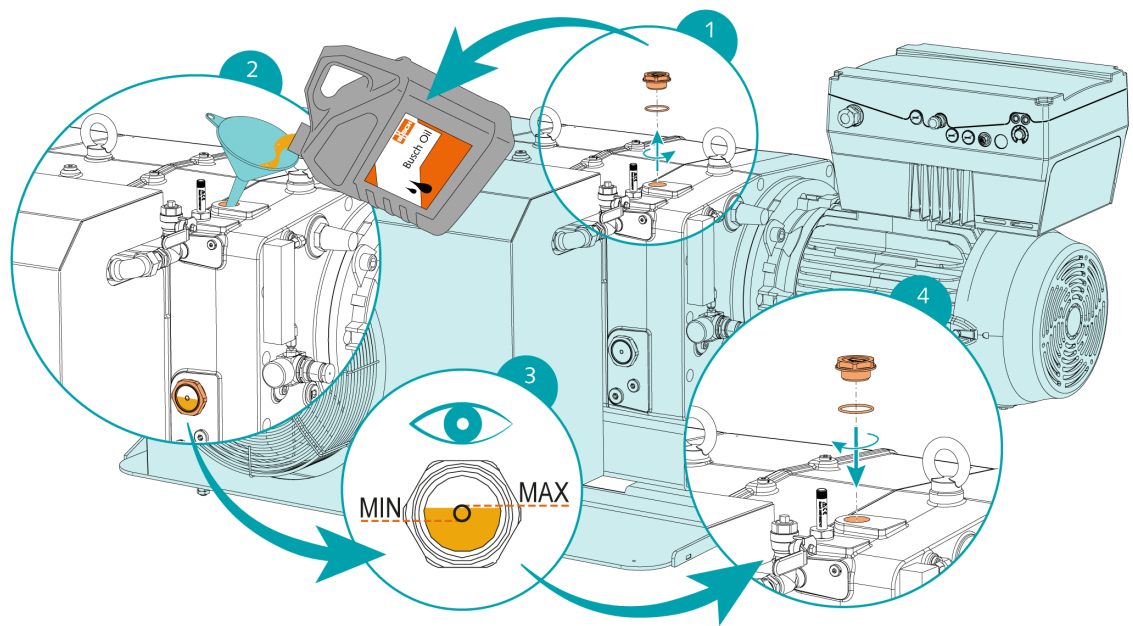


Descrizione	
1	Tappo magnetico



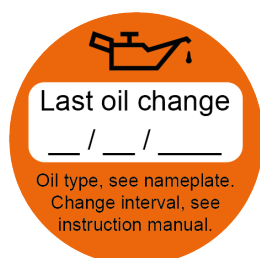
Descrizione	
1	Tappo magnetico

Per il tipo e la capacità dell'olio, vedere Dati tecnici e *Olio* [→ 48].



Una volta effettuato il rifornimento dell'olio:

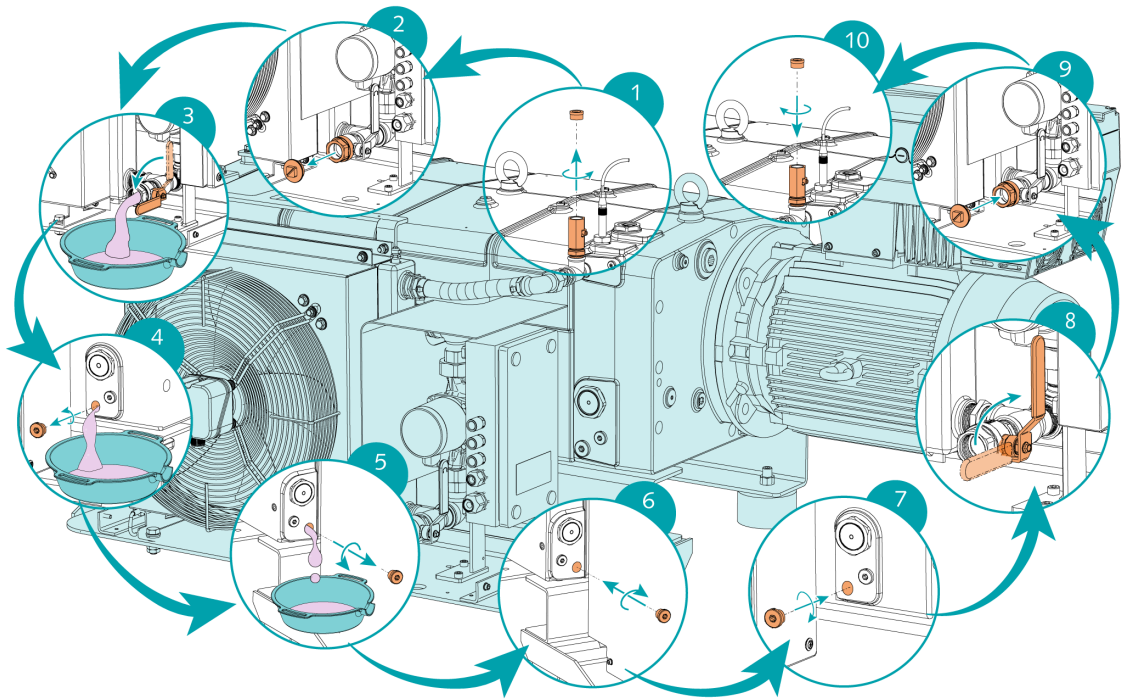
- Annotare la data di cambio dell'olio sull'etichetta adesiva.



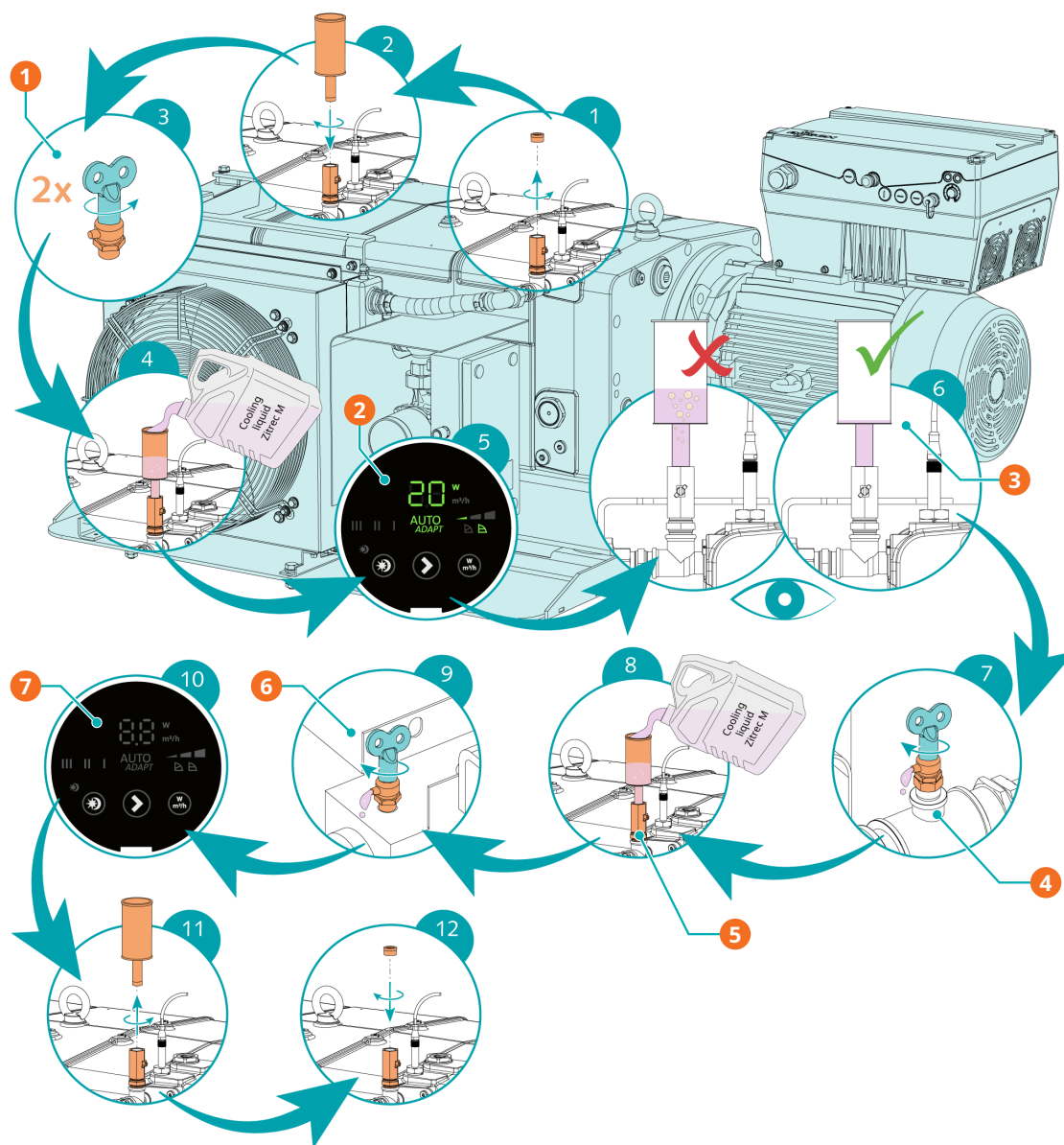
Se non è presente alcuna etichetta adesiva (numero parte 0565 568 959) sulla macchina:

- Ordinarla al proprio rappresentante Busch.

8.7 Sostituzione del liquido di raffreddamento



Per il tipo e la capacità del liquido di raffreddamento, vedere Dati tecnici e *Liquido di raffreddamento* [→ 47].



Descrizione			
1	Passaggio 3: aprire le valvole di sfiato del liquido di raffreddamento (CLV1, CLV2)	2	Passaggio 5: accendere la pompa del liquido di raffreddamento (CLP)
3	Passaggio 6: sfiatare l'aria dal sistema di raffreddamento	4	Passaggio 7: quando il liquido di raffreddamento inizia a fuoriuscire, chiudere la relativa valvola di sfiato (CLV2)
5	Passaggio 8: riprendere il riempimento del liquido di raffreddamento	6	Passaggio 9: quando il liquido di raffreddamento inizia a fuoriuscire, chiudere la relativa valvola di sfiato (CLV1)
7	Passaggio 10: spegnere la pompa del liquido di raffreddamento (CLP)		

9 Revisione



AVVERTENZA



La macchina è contaminata con materiale pericoloso.

Rischio di avvelenamento!

Rischio di infezione!

Se la macchina è contaminata con materiale pericoloso:

- Indossare i dispositivi di protezione individuale.



AVVISO

Assemblaggio non corretto.

Rischio di guasto prematuro!

Perdita di efficienza!

- In caso di smontaggio della macchina diverso da quanto descritto nel presente manuale, è vivamente consigliato far eseguire l'intervento da tecnici autorizzati Busch.

Se la macchina ha trasportato gas contaminato con sostanze estranee pericolosi per la salute:

- Decontaminare la macchina il più possibile e specificare lo stato di contaminazione in una "Dichiarazione di contaminazione".

Busch accetta esclusivamente macchina accompagnate da una "dichiarazione di contaminazione" completa in ogni parte, firmata e legalmente vincolante. È possibile scaricarla dal seguente link: buschvacuum.com/declaration-of-contamination.

10 Smantellamento



PERICOLO

Fili sotto tensione.

Rischio di scossa elettrica.

- Gli interventi sull'impianto elettrico devono essere eseguiti esclusivamente da personale qualificato.



ATTENZIONE

Superficie rovente.

Rischio di ustioni!

- Prima di intraprendere qualsiasi operazione che richiede di toccare la macchina, lasciarla raffreddare.

- Arrestare la macchina e bloccarla per prevenire l'avviamento accidentale.
- Scollegare l'alimentazione.

Se la macchina è dotata di un sistema di gas barriera:

- Chiudere l'alimentazione del gas barriera.
- Far sfiatare le linee di collegamento alla pressione atmosferica.
- Scollegare tutti i collegamenti.

Se la macchina deve essere stoccata:

- Vedere *Stoccaggio* [→ 13].

10.1 Smantellamento e smaltimento

- Scaricare e raccogliere l'olio.
- Assicurarsi che l'olio non goccioli sul pavimento.
- Drenare e raccogliere il liquido di raffreddamento.
- Assicurarsi che il liquido di raffreddamento non goccioli sul pavimento.
- Separare i rifiuti speciali dalla macchina.
- Smaltire i rifiuti speciali in conformità con le normative vigenti.
- Smaltire la macchina come rottame metallico.

11 Parti di ricambio



AVVISO

ATTENZIONE Utilizzo di parti di ricambio non originali Busch.

Rischio di guasto prematuro!

Perdita di efficienza!

- Per garantire il corretto funzionamento della macchina e per convalidare la garanzia, utilizzare solo parti di ricambio, materiali soggetti a usura e forniture originali Busch.

Parti di ricambio disponibili:

Parte di ricambio	Descrizione	N. parte
Cartuccia del filtro di ingresso	Cartuccia filtrante in aspirazione, carta	0532 000 006
Cartuccia del filtro di ingresso	Cartuccia filtrante in aspirazione, poliestere	0532 121 865
Filtro a rete	Filtro a rete	0534 565 893

Non sono disponibili serie di parti di ricambio standard per questo prodotto.

Per le parti di ricambio originali Busch:

- Contattare il proprio rappresentante Busch.

12 Risoluzione dei problemi



PERICOLO

Fili sotto tensione.

Rischio di scossa elettrica.

- Gli interventi sull'impianto elettrico devono essere eseguiti esclusivamente da personale qualificato.



ATTENZIONE

Superficie rovente.

Rischio di ustioni!

- Prima di intraprendere qualsiasi operazione che richiede di toccare la macchina, lasciarla raffreddare.

Problema	Possibile causa	Soluzione
La macchina non parte.	Il motore non è alimentato con la tensione corretta.	<ul style="list-style-type: none"> • Controllare l'alimentazione elettrica.
	I rotori sono incastrati o bloccati	<ul style="list-style-type: none"> • Controllare i rotori o riparare la macchina (contattare Busch).
	Un corpo solido estraneo è entrato nella macchina.	<ul style="list-style-type: none"> • Rimuovere il corpo solido estraneo o riparare la macchina (contattare Busch). • Controllare il filtro a rete (IS) nella connessione all'aspirazione.
	L'interruttore termico (TS) ha raggiunto il punto di intervento.	<ul style="list-style-type: none"> • Lasciare raffreddare la macchina. • Vedere il problema "La macchina si surriscalda troppo".
	Anomalia nel motore.	<ul style="list-style-type: none"> • Sostituire il motore.
La macchina non raggiunge la pressione abituale nella connessione all'aspirazione.	Le linee di aspirazione o di scarico sono troppo lunghe o il diametro della sezione è troppo piccolo.	<ul style="list-style-type: none"> • Utilizzare un diametro più grande o delle linee più corte. • Si consiglia di chiedere indicazioni al proprio rappresentante Busch di zona.
	Il filtro a rete (IS) è parzialmente ostruito.	<ul style="list-style-type: none"> • Pulire il filtro a rete (IS), vedere <i>Pulizia del filtro a rete</i> [→ 35].
	La macchina sta girando nella direzione errata.	<ul style="list-style-type: none"> • Verificare la direzione di rotazione, vedere <i>Schema elettrico motore trifase (azionamento pompa)</i> [→ 26].
	Le parti interne sono usurate o danneggiate.	<ul style="list-style-type: none"> • Riparare la macchina (contattare Busch).

Problema	Possibile causa	Soluzione
La macchina è molto rumorosa.	Quantità di olio errata o tipo di olio non idoneo.	<ul style="list-style-type: none"> Utilizzare uno dei tipi di olio consigliati nella quantità corretta, vedere <i>Olio</i> [→ 48].
	Ingranaggi, cuscinetti o elemento di accoppiamento difettosi.	<ul style="list-style-type: none"> Riparare la macchina (contattare Busch).
La macchina emette un rumore strano.	Nel sistema di raffreddamento sono presenti bolle d'aria.	<ul style="list-style-type: none"> Sfiatare l'aria dal sistema di raffreddamento, vedere <i>Riempimento del liquido di raffreddamento</i> [→ 19]. Controllare che la pompa del liquido di raffreddamento (CLP) funzioni a velocità 1 (ca. 20 W).
La macchina si surriscalda troppo.	Temperatura ambiente troppo elevata.	<ul style="list-style-type: none"> Rispettare la temperatura ambiente consentita, vedere Dati tecnici.
	Lo scambiatore di calore (AHE) è sporco o ostruito.	<ul style="list-style-type: none"> Pulirlo e assicurarsi che il percorso dell'aria non incontri ostacoli di sorta.
	La temperatura dei gas di processo in ingresso è troppo elevata.	<ul style="list-style-type: none"> Rispettare la temperatura dei gas in ingresso consentita. Vedere Dati tecnici.
	La pompa del liquido di raffreddamento è difettosa.	<ul style="list-style-type: none"> Riparare la macchina.
	Livello dell'olio troppo basso.	<ul style="list-style-type: none"> Rabboccare l'olio.
	Livello del liquido di raffreddamento troppo basso.	<ul style="list-style-type: none"> Rabboccare il liquido di raffreddamento.
L'olio è nero.	Gli intervalli del cambio dell'olio sono troppo distanziati.	<ul style="list-style-type: none"> Drenare l'olio e rabboccarlo, vedere <i>Cambio dell'olio</i> [→ 36].
	La macchina si surriscalda troppo.	<ul style="list-style-type: none"> Vedere il problema "La macchina si surriscalda troppo".

Per la risoluzione dei problemi non elencati nella tabella di risoluzione dei problemi, contattare il proprio rappresentante Busch.

13 Dati tecnici

NX 0950 A		
Capacità di aspirazione (72 Hz)	m ³ /h	950
	ACFM	560
Pressione assoluta nominale senza gas-ballast	hPa (mbar) ass.	≤ 0,01
	TORR	≤ 0,0075
Pressione assoluta nominale con gas-ballast	hPa (mbar) ass.	≤ 0,05
	TORR	≤ 0,0375
Potenza nominale del motore	kW	18,5
	HP	25
Velocità nominale del motore (72 Hz)	giri/min	4320
	giri al minuto	4320
Intensità massima	A	35
Interruttore (MCCB)	A	C-50 (SCCR 10 kA a 400 V)
Livello di pressione sonora (ISO 2151) KpA = 3 dB (50/60 Hz)	dB(A)	≤ 75
Intervallo temperatura ambiente	°C	-20 ... 40
	°F	-4 ... 104
Contropressione massima consentita allo scarico	hPa (mbar) rel.	200
	TORR	150
Temperatura d'entrata del gas massima consentita in base alla pressione in aspirazione	°C	≤ 50 hPa (mbar) ass. : 200
		>50 hPa (mbar) ass. : 70
	°F	≤ 37,5 TORR : 392
		>37,5 TORR : 158
Umidità relativa	a 30 °C	90%
	a 86 °F	
Pressione ambiente	Pressione atmosferica	
Capacità dell'olio - lato motore	l	1
	qt.	1,05
Capacità dell'olio - lato aspirazione	l	1
	qt.	1,05
Capacità liquido di raffreddamento approssimativa	l	47
	qt.	50
Peso approssimativo	kg	1000
	libbre	2205

14 Liquido di raffreddamento

Zitrec® M-25 (pronto per l'uso)	
N. parte confezione da 5 l	0831 563 469
N. parte confezione da 20 l	0831 238 761

Il refrigerante **Zitrec® M-25** (liquido di raffreddamento) è pronto per l'uso e non richiede acqua aggiuntiva.

Per ulteriori informazioni, visitare il sito www.arteco-coolants.com.

15 Olio

VSC 100	
ISO-VG	100
Tipo di olio	Sintetico
N. parte confezione da 1 l	0831 168 356
N. parte confezione da 5 l	0831 168 357
N. parte confezione da 10 l	0831 210 162
N. parte confezione da 20 l	0831 168 359

16 Dichiarazione di conformità UE

La presente Dichiarazione di conformità e la marcatura CE applicata alla targhetta sono valide per la macchinanell'ambito della fornitura Busch. La presente dichiarazione di conformità viene rilasciata sotto la responsabilità esclusiva del produttore.

Se la macchina è integrata in un macchinario di dimensioni maggiori, il produttore di tale macchinario (può trattarsi anche della società che lo utilizza) deve eseguire il processo di valutazione della conformità per la macchina o l'impianto di dimensioni maggiori, emettere la Dichiarazione di conformità e apporvi il marchio CE.

Il produttore

Ateliers Busch S.A.
Zone Industrielle
CH-2906 Chevenez

dichiara che macchina: COBRA NC 0950 A; COBRA NX 0950 A

soddisfa/soddisfano tutte le disposizioni pertinenti delle direttive UE:

- 2006/42/CE - "Direttiva macchine"
- "Compatibilità elettromagnetica" (CEM) 2014/30/UE
- 2011/65/UE - "RoHS" Restrizione dell'uso di determinate sostanze pericolose nelle apparecchiature elettriche ed elettroniche (incl. tutte le modifiche applicabili pertinenti)

ed è conforme/sono conformi alle seguenti norme armonizzate che sono state impiegate per soddisfare tali disposizioni:

Norma	Titolo della norma
EN ISO 12100 : 2010	Sicurezza del macchinario - Principi generali di progettazione
EN 1012-2 : 1996 + A1 : 2009	Pompe per vuoto - Requisiti di sicurezza - Parte 2
EN 60204-1 : 2018	Sicurezza del macchinario - Equipaggiamento elettrico delle macchine - Parte 1: Regole generali
EN ISO 13857 : 2019	Sicurezza del macchinario - Distanze di sicurezza per impedire il raggiungimento di zone pericolose con gli arti superiori e inferiori
EN ISO 2151 : 2008	Acustica - Procedura per prove di rumorosità di compressori e pompe per vuoto - Metodo tecnico progettuale (grado 2)
EN IEC 61000-6-2 : 2019	Compatibilità elettromagnetica (EMC) - Norme generiche. Immunità per gli ambienti industriali
EN IEC 61000-6-4 : 2019	Compatibilità elettromagnetica (EMC) - Norme generiche. Emissione per gli ambienti industriali

Persona giuridica autorizzata a compilare il documento tecnico e mandatario nell'UE (se il produttore non è ubicato nell'UE):

Busch Dienste GmbH
Schauinslandstr. 1
DE-79689 Maulburg

Chevenez, 1.03.2023



Christian Hoffmann, General Manager

17 Dichiarazione di conformità UK

La presente Dichiarazione di conformità e la marcatura UKCA applicata alla targhetta sono valide per la macchinanell'ambito della fornitura Busch. La presente dichiarazione di conformità viene rilasciata sotto la responsabilità esclusiva del produttore.

Se la macchina è integrata in un macchinario di dimensioni maggiori, il produttore di tale macchinario (può trattarsi anche della società che lo utilizza) deve eseguire il processo di valutazione della conformità per la macchina o l'impianto di dimensioni maggiori, emettere la Dichiarazione di conformità e apporvi il marchio UKCA.

Il produttore

**Ateliers Busch S.A.
Zone Industrielle
CH-2906 Chevenez**

dichiara che macchina: COBRA NC 0950 A; COBRA NX 0950 A

soddisfano tutte le disposizioni pertinenti della legislazione britannica:

- Supply of Machinery (Safety) Regulations 2008
- Electromagnetic Compatibility Regulations 2016
- Restrizione dell'uso di determinate sostanze pericolose nei Regolamenti delle apparecchiature elettriche ed elettroniche 2012

e sono conformi alle seguenti norme designate che sono state impiegate per soddisfare tali disposizioni:

Norma	Titolo della norma
EN ISO 12100 : 2010	Sicurezza del macchinario - Principi generali di progettazione
EN 1012-2 : 1996 + A1 : 2009	Pompe per vuoto - Requisiti di sicurezza - Parte 2
EN 60204-1 : 2018	Sicurezza del macchinario - Equipaggiamento elettrico delle macchine - Parte 1: Regole generali
EN ISO 13857 : 2019	Sicurezza del macchinario - Distanze di sicurezza per impedire il raggiungimento di zone pericolose con gli arti superiori e inferiori
EN ISO 2151 : 2008	Acustica - Procedura per prove di rumorosità di compressori e pompe per vuoto - Metodo tecnico progettuale (grado 2)
EN IEC 61000-6-2 : 2019	Compatibilità elettromagnetica (EMC) - Norme generiche. Immunità per gli ambienti industriali
EN IEC 61000-6-4 : 2019	Compatibilità elettromagnetica (EMC) - Norme generiche. Emissione per gli ambienti industriali

Persona giuridica autorizzata a compilare il documento tecnico e importatore nel Regno Unito (se **Busch (UK) Ltd** il produttore non è ubicato nel Regno Unito):

**30 Hortonwood
Telford - UK**

Chevenez, 1.03.2023



Christian Hoffmann, General Manager

Note

A large grid of small dots for taking notes, consisting of 20 columns and 30 rows of dots.

BUSCH GROUP

Busch Group è uno dei maggiori produttori al mondo di pompe per vuoto, sistemi per vuoto, soffianti, compressori e sistemi di abbattimento gas. Sotto il suo ombrello, il gruppo ospita due marchi noti: Busch Vacuum Solutions e Pfeiffer Vacuum+Fab Solutions. Insieme, offrono soluzioni per un'ampia gamma di settori. Una rete globale di team locali altamente competenti in 44 paesi garantisce che l'assistenza esperta e fatta su misura sia sempre disponibile vicino a voi. Ovunque voi siate. Qualunque sia la vostra attività.



- Società del Gruppo Busch
- ▲ Siti di produzione del Gruppo Busch
- Centro assistenza del Gruppo Busch
- Rappresentanti locali del Gruppo Busch

www.buschvacuum.com

www.pfeiffer-vacuum.com