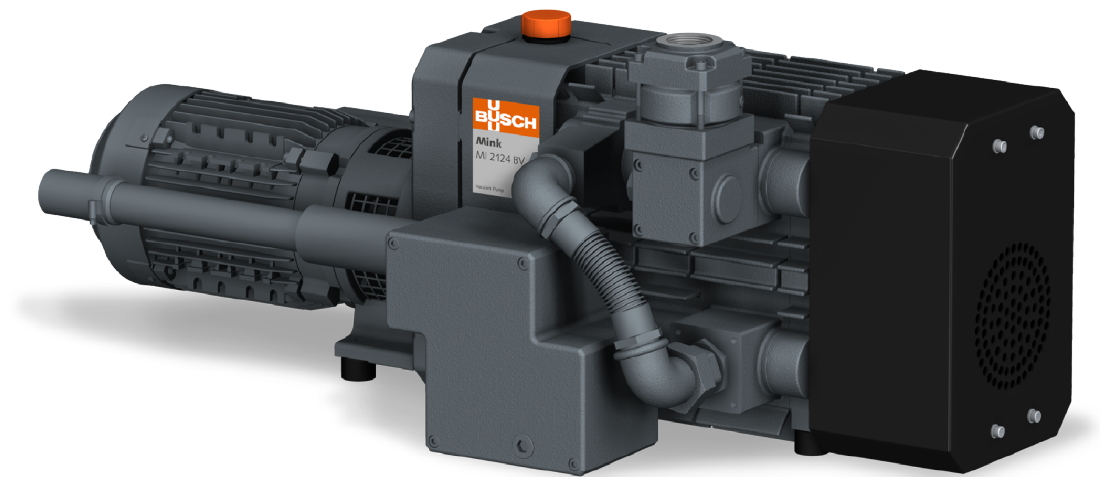


MINK

Pompe per vuoto a camme
MI 2124 BV, MI 2122 BV

Manuale di servizio



Indice

1	Sicurezza	3
2	Descrizione del prodotto	4
2.1	Principio di funzionamento.....	5
2.2	Uso previsto	5
2.3	Controlli di avvio.....	6
2.4	Accessori opzionali.....	6
2.4.1	Filtro in aspirazione.....	6
3	Trasporto	7
4	Immagazzinamento	8
5	Installazione	9
5.1	Condizioni di installazione	9
5.2	Linee/Tubi di collegamento	10
5.2.1	Raccordo di aspirazione.....	10
5.2.2	Raccordo di scarico	10
5.3	Riempimento dell'olio.....	11
6	Connessione elettrica	12
6.1	Macchina fornita senza scatola di comando o variatore di velocità (VSD).....	12
6.2	Schema elettrico motore trifase.....	13
7	Messa in funzione	14
7.1	Trasporto di vapori condensabili	14
8	Manutenzione	15
8.1	Piano di manutenzione.....	16
8.2	Controllo del livello dell'olio.....	16
8.3	Pulizia da polvere e sporcizia.....	17
8.4	Cambio dell'olio	17
9	Revisione	19
10	Smantellamento	20
10.1	Smantellamento e smaltimento.....	20
11	Parti di ricambio	21
12	Risoluzione dei problemi	22
13	Dati tecnici	24
14	Olio	25
15	Dichiarazione di conformità UE	26
16	Dichiarazione di conformità UK	27

1 Sicurezza

Assicurarsi di aver letto e compreso il presente manuale di servizio prima di operare sulla macchina. In caso di necessità di chiarimenti, contattare il proprio rappresentante Busch.

Leggere attentamente il presente manuale di servizio prima dell'uso e conservare per riferimento futuro.

La validità del presente manuale di servizio rimane inalterata purché il cliente non apporti modifiche al prodotto.

La macchina è destinata all'uso industriale. e deve essere utilizzata esclusivamente da personale tecnico adeguatamente formato.

Indossare sempre apparecchiature protettive personali appropriate in accordo con la normativa locale.

La macchina è stata progettata e realizzata con metodi all'avanguardia. Tuttavia, possono sussistere rischi residui, come descritto nei capitoli seguenti e in conformità al capitolo *Uso previsto* [→ 5].

Laddove opportuno, nel presente manuale di servizio sono evidenziati i pericoli potenziali. Le note di sicurezza e i messaggi di avvertimento sono indicati con le parole chiave PERICOLO, AVVERTIMENTO, ATTENZIONE e AVVISO nel modo seguente:



PERICOLO

... indica una situazione di pericolo imminente che, se non evitata, provoca la morte o ferite gravi.



AVVERTENZA

... indica una situazione di pericolo potenziale che può provocare la morte o ferite gravi.



ATTENZIONE

... indica una situazione di pericolo potenziale che può provocare ferite lievi.



AVVISO

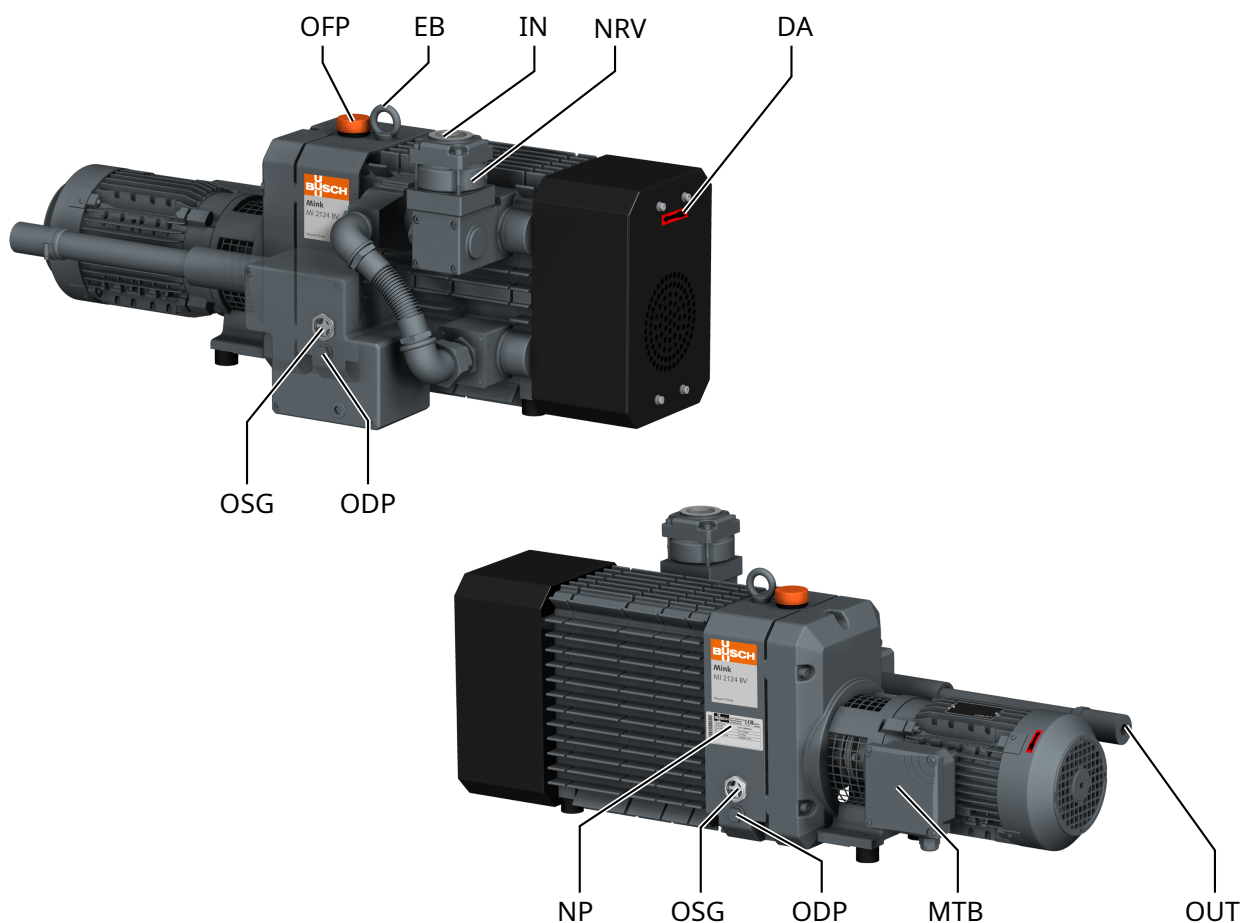
... indica una situazione di pericolo potenziale che può provocare danni materiali.



NOTA

... indica suggerimenti e consigli utili oltre a informazioni su come operare in modo efficiente e senza problemi.

2 Descrizione del prodotto



Descrizione

IN	Connessione all'aspirazione	OUT	Connessione di scarico
OFP	Tappo di riempimento dell'olio	ODP	Tappo di drenaggio dell'olio
OSG	Spia visiva dell'olio	MTB	Morsettiera del motore
EB	Golfare	NRV	Valvola di non ritorno (integrata)
MP	Tappo magnetico	DA	Freccia direzionale
NP	Targhetta		

i NOTA

Termine tecnico.

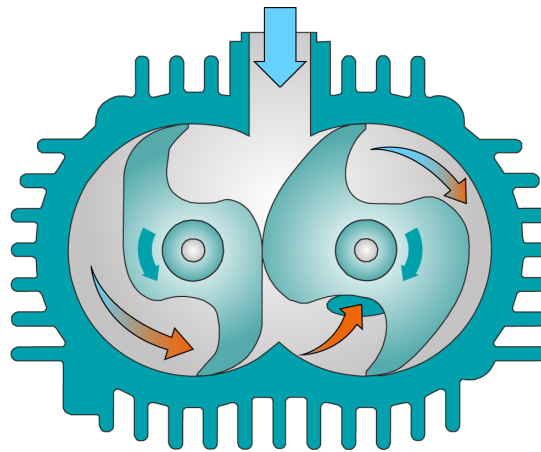
Nel presente manuale di servizio il termine "macchina" si riferisce alla "pompa per vuoto".

i NOTA

Illustrazioni

Nel presente manuale di istruzioni, le illustrazioni possono essere diverse dall'effettivo aspetto della macchina.

2.1 Principio di funzionamento



La macchina funziona in base al principio delle camme.

La macchina MINK è completamente raffreddata ad aria grazie a una ventola integrata nell'azionamento.

Per evitare l'ingresso di solidi, la macchina è dotata di un filtro a rete (IS).

Per evitare la rotazione inversa dopo lo spegnimento, la macchina è dotata di una valvola di non ritorno (NRV).

2.2 Uso previsto



AVVERTENZA

In caso di utilizzo improprio prevedibile al di fuori dell'uso previsto della macchina.

Rischio di lesioni!

Rischio di danni alla macchina!

Pericolo di danni all'ambiente!

- Assicurarsi di seguire tutte le istruzioni descritte nel presente manuale.

La macchina è stata progettata per l'aspirazione di aria e di altri gas secchi non aggressivi, non tossici e non esplosivi.

La trasmissione di altri mezzi comporta un maggior carico termico e/o meccanico sulla macchina ed è consentita solo dopo aver consultato Busch.

La macchina è stata progettata per essere posizionata in un ambiente non potenzialmente esplosivo.

La macchina è destinata a installazioni al chiuso; in caso di installazioni all'aperto, rivolgersi al proprio rappresentante Busch per adottare precauzioni specifiche.

La macchina è in grado di mantenere la pressione assoluta nominale, vedere *Dati tecnici* [→ 24].

La macchina è idonea al funzionamento continuo.

Nota: la valvola di non ritorno (NRV) non deve essere utilizzata come valvola di non ritorno o di spegnimento del sistema. La valvola di non ritorno serve solo a proteggere la pompa.

Se la macchina deve essere sottoposta a manutenzione dopo lo spegnimento:

- Montare una valvola di non ritorno supplementare, manuale o automatica, sulla tubazione di aspirazione.

Per verificare le condizioni ambientali consentite, vedere i *Dati tecnici* [→ 24].

2.3 Controlli di avvio

La macchina viene fornita senza controlli di avvio. Il controllo della macchina deve essere effettuato nel corso dell'installazione.

La macchina può essere dotata di un soft-starter.

2.4 Accessori opzionali

2.4.1 Filtro in aspirazione

Il filtro in aspirazione consente di proteggere la macchina dalla polvere e da altre sostanze solide presenti nel gas di processo. Il filtro in aspirazione è disponibile con una cartuccia carta o poliestere.

3 Trasporto



AVVERTENZA

Carico sospeso.

Rischio di lesioni gravi!

- Non passare, sostare o lavorare sotto carichi sospesi.

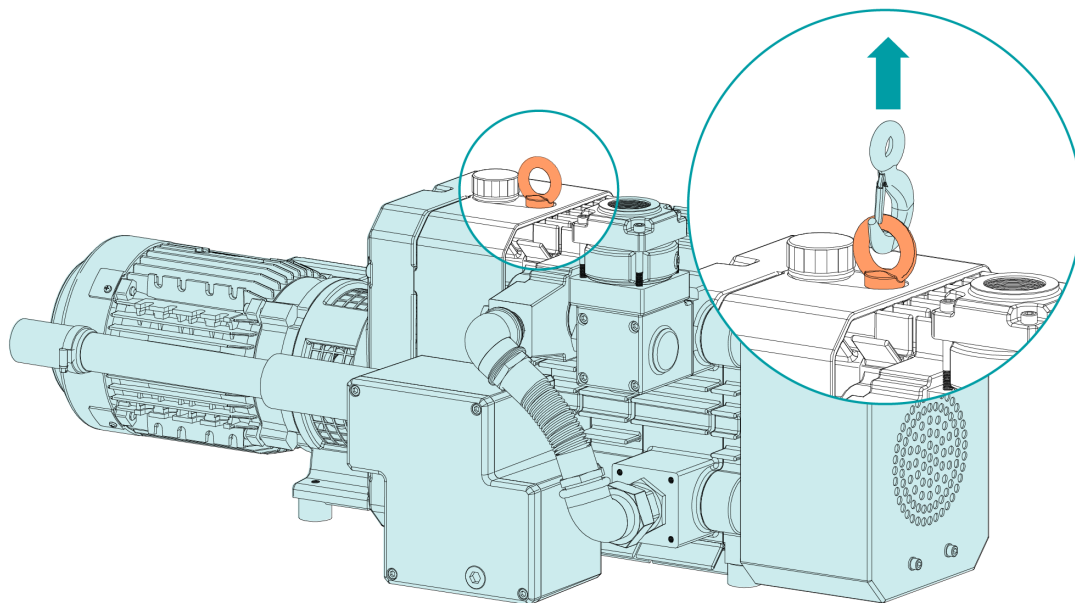


AVVERTENZA

Sollevamento della macchina per mezzo del golfare del motore.

Rischio di lesioni gravi!

- Non sollevare la macchina per mezzo del golfare montato sul motore. Sollevare la macchina esclusivamente come mostrato.
- Per conoscere il peso della macchina, fare riferimento al capitolo *Dati tecnici* [→ 24] o alla targhetta (NP).



- Verificare che la macchina non presenti danni dovuti al trasporto.

Se la macchina è fissata a un basamento:

- Rimuovere la macchina dal basamento.

4 Immagazzinamento

- Sigillare tutte le aperture con nastro adesivo o riutilizzare i tappi forniti in dotazione.

Se la macchina deve essere immagazzinata per più di 3 mesi:

- Avvolgere la macchina in una pellicola anticorrosiva.
- Conservare la macchina al chiuso, in un ambiente secco e privo di polvere, se possibile chiusa nella confezione originale, preferibilmente a temperature comprese tra 0 ... 40 °C.

5 Installazione

5.1 Condizioni di installazione



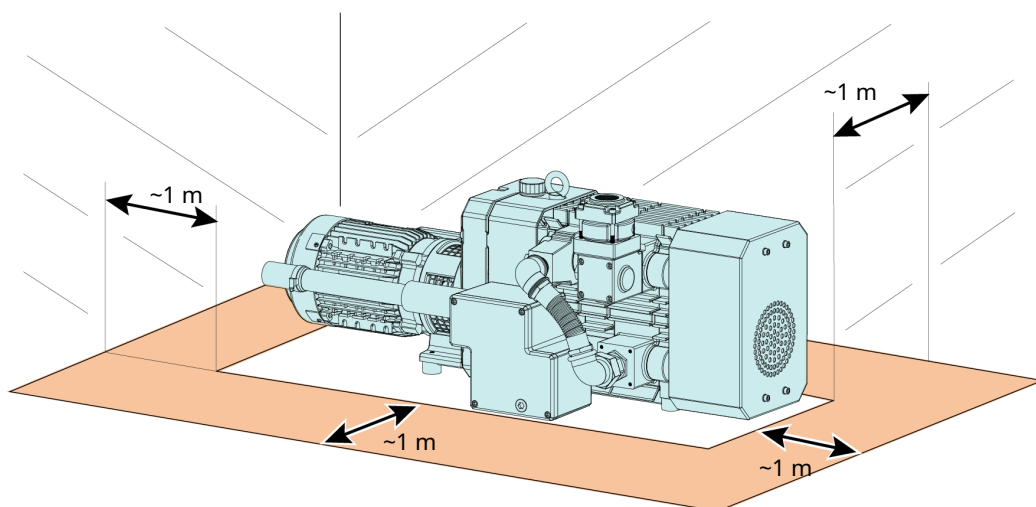
AVVISO

Uso della macchina al di fuori delle condizioni di installazione consentite.

Rischio di guasto prematuro!

Perdita di efficienza!

- Rispettare pienamente le condizioni di installazione.



- Assicurarsi che l'ambiente della macchina sia non potenzialmente esplosivo.
- Assicurarsi che le condizioni ambientali soddisfino la *Dati tecnici* [→ 24].
- Assicurarsi che le condizioni ambientali soddisfino la classe di protezione del motore e gli elementi elettrici.
- Assicurarsi che lo spazio o la posizione di installazione siano protetti dalle intemperie e dai fulmini.
- Assicurarsi che lo spazio o il locale destinato all'installazione sia adeguatamente aerato in modo da garantire un sufficiente raffreddamento della macchina.
- Assicurarsi che gli ingressi e le uscite dell'aria di raffreddamento non siano coperte o ostruite e che il flusso dell'aria di raffreddamento non sia compromesso in altri modi.
- Assicurarsi che la spia visiva dell'olio (OSG) sia facilmente visibile.
- Assicurarsi che vi sia spazio sufficiente per gli interventi di manutenzione.
- Accertarsi che la macchina sia posizionata o montata in orizzontale con una deviazione massima di 1° in qualsiasi direzione.
- Verificare il livello dell'olio, vedere *Controllo del livello dell'olio* [→ 16].
- Assicurarsi che tutte le coperture, le protezioni e le cappe fornite siano montate.

Se la macchina viene installata a un'altitudine superiore a 1000 metri al di sopra del livello del mare:

- Contattare il rappresentante Busch. La potenza del motore deve essere ridotta o la temperatura ambiente deve essere limitata.

5.2 Linee/Tubi di collegamento



AVVERTENZA

Parti rotanti.

Rischio di lesioni gravi!

- Non azionare la macchina senza il collegamento di aspirazione / scarico installato.
- Rimuovere tutte le coperture di protezione prima dell'installazione.
- Assicurarsi che le linee di collegamento non siano di disturbo per il collegamento della macchina, se necessario utilizzare dei giunti a bicchiere sferico.
- Assicurarsi che la larghezza delle linee di collegamento su tutta la lunghezza non superi quella dei collegamenti della macchina.

In caso di linee di collegamento lunghe, è opportuno utilizzare linee più larghe per evitare perdite di efficienza. Si consiglia di chiedere indicazioni al proprio rappresentante Busch.

5.2.1 Raccordo di aspirazione



AVVISO

Ingresso di corpi o liquidi estranei.

Rischi di danni alla macchina!

Se il gas di ingresso contiene polvere o altre particelle solide esterne:

- Installare un filtro idoneo (da 5 micron o inferiore) a monte della macchina.

Dimensione/i del collegamento:

- G1 1/4

In base alla configurazione specifica ordinata, possono applicarsi altre dimensioni per i raccordi.

5.2.2 Raccordo di scarico



AVVISO

Flusso del gas di scarico ostruito.

Rischi di danni alla macchina!

- Assicurarsi che l'olio scaricato defluisca senza ostruzioni. Non chiudere né strozzare la linea di scarico né tanto meno utilizzarla come fonte di aria compressa.

Dimensione/i del collegamento:

- Senza collegamento. Il gas di scarico viene rilasciato nell'ambiente della macchina.

In base alla configurazione specifica ordinata, possono applicarsi altre dimensioni per i raccordi.

A meno che l'aria aspirata sia scaricata nell'ambiente direttamente dalla macchina:

- Assicurarsi che la linea di scarico sia inclinata rispetto alla macchina o installare un separatore di liquidi o un sifone dotato di rubinetto di scarico affinché i liquidi non possano rifluire nella macchina.

5.3 Riempimento dell'olio

! AVVISO

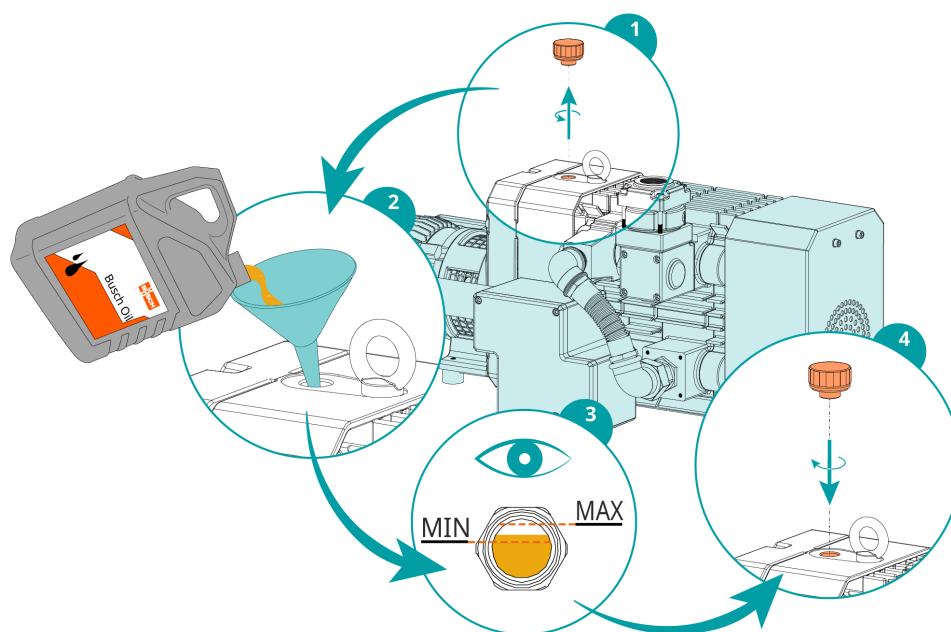
Uso di un olio inappropriato.

Rischio di guasto prematuro!

Perdita di efficienza!

- Utilizzare solo un tipo di olio che è stato precedentemente approvato e consigliato da Busch.

Per il tipo e la capacità dell'olio, vedere *Dati tecnici* [→ 24] e *Olio* [→ 25].



Il livello dell'olio dovrebbe restare costante nel corso della durata di vita dell'olio. Se il livello si abbassa, è presente una perdita e la macchina richiede la riparazione.

6 Connessione elettrica



PERICOLO

Fili sotto tensione.

Rischio di scossa elettrica.

- Gli interventi sull'impianto elettrico devono essere eseguiti esclusivamente da personale qualificato.

6.1 Macchina fornita senza scatola di comando o variatore di velocità (VSD)



PERICOLO

Fili sotto tensione.

Rischio di scossa elettrica.

- Gli interventi sull'impianto elettrico devono essere eseguiti esclusivamente da personale qualificato.
- Assicurarsi che l'alimentazione elettrica al motore sia compatibile con i dati indicati sulla targhetta del motore stesso.
- Se la macchina è dotata di un connettore di alimentazione, installare un dispositivo di protezione da corrente residua per proteggere le persone in caso di default dell'isolamento.
 - Busch consiglia di installare un dispositivo di protezione residua di tipo B adatto all'impianto elettrico.
- Installare un sezionatore bloccabile o un pulsante di arresto di emergenza sulla linea di alimentazione in modo che la macchina sia completamente protetta in caso di emergenza.
- Installare un sezionatore bloccabile sulla linea di alimentazione in modo che la macchina sia perfettamente protetta durante gli interventi di manutenzione.
- In conformità alla norma EN 60204-1, è necessario dotare il motore di una protezione contro i sovraccarichi.
 - Busch consiglia di installare un interruttore con curva a D.
- Collegare il conduttore di terra di protezione.
- Collegare elettricamente il motore.



AVVISO

Collegamento non corretto.

Rischi di danni al motore!

- Di seguito sono riportati gli schemi elettrici tipici. Controllare all'interno della morsettiera per trovare le istruzioni o gli schemi di collegamento del motore.

6.2 Schema elettrico motore trifase



AVVISO

Direzione di rotazione non corretta.

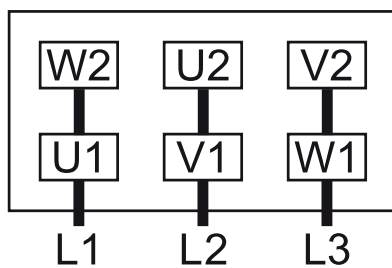
Rischi di danni alla macchina!

- L'uso della macchina nella direzione di rotazione errata può comportarne la distruzione in tempi brevi! Prima dell'avvio della macchina, assicurarsi che venga utilizzata nella direzione corretta.

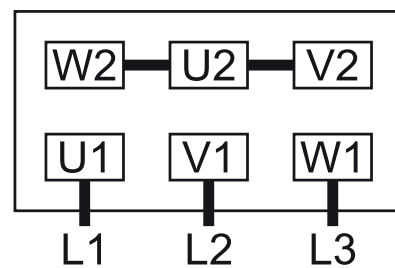
Per cambiare la direzione di rotazione del motore:

- Scambiare i fili di una qualsiasi coppia dei fili delle fasi del motore.

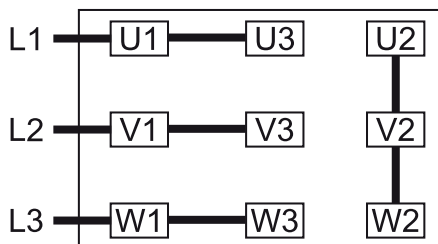
Collegamento a triangolo (bassa tensione):



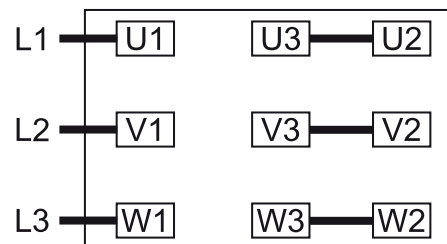
Collegamento a stella (alta tensione):



Collegamento a doppia stella, motore multi-tensione con 9 pin (bassa tensione):



Collegamento a stella, motore multi-tensione con 9 pin (alta tensione):



7 Messa in funzione



AVVISO

Lubrificazione di una macchina con funzionamento a secco (camera di compressione).

Rischi di danni alla macchina!

- Non lubrificare la camera di compressione della macchina né con olio né con grasso.



ATTENZIONE

Durante il funzionamento, la superficie della macchina può raggiungere temperature superiori a 70 °C.

Rischio di ustioni!

- Evitare il contatto con la macchina durante e subito dopo il funzionamento.
- Verificare che siano soddisfatte le *Condizioni di installazione* [→ 9].
- Avviare la macchina.
- Assicurarsi che il numero massimo consentito di avvii non sia superiore a 12 avvii all'ora. Questi avvii devono essere distribuiti nell'arco dell'ora.
- Assicurarsi che le condizioni di esercizio soddisfino la *Dati tecnici* [→ 24].

Non appena la macchina viene fatta funzionare secondo le normali condizioni di esercizio:

- Misurare la corrente del motore e registrarla come riferimento per futuri interventi di manutenzione e risoluzione dei problemi.

7.1 Trasporto di vapori condensabili

La presenza di vapore acqueo nel flusso di gas è tollerata entro determinati limiti. Il trasporto di altri vapori deve essere precedentemente concordata con Busch.

Nel caso in cui sia necessario trasmettere vapori condensabili:

Prima di procedere:

- Lasciare riscaldare la macchina per circa mezz'ora.

Dopo la procedura:

- Lasciare operare la macchina per un'altra mezz'ora, circa

8 Manutenzione



PERICOLO

Fili sotto tensione.

Rischio di scossa elettrica.

- Gli interventi sull'impianto elettrico devono essere eseguiti esclusivamente da personale qualificato.



AVVERTENZA



Macchine contaminate con materiale pericoloso.

Rischio di avvelenamento!

Rischio di infezione!

Se la macchina è contaminata con materiale pericoloso:

- Indossare i dispositivi di protezione individuale.



ATTENZIONE

Superficie rovente.

Rischio di ustioni!

- Prima di eseguire qualsiasi operazione che richieda un contatto con la macchina, lasciarla raffreddare.



ATTENZIONE

Mancata manutenzione appropriata della macchina.

Rischio di lesioni!

Rischio di guasto prematuro e perdita di efficienza!

- Gli interventi di manutenzione devono essere eseguiti esclusivamente da personale qualificato.
- Rispettare gli intervalli di manutenzione oppure rivolgersi al proprio rappresentante Busch per l'assistenza.



AVVISO

Uso di detersivi inappropriati.

Rischio di rimozione di adesivi di sicurezza e vernice protettiva!

- Non utilizzare solventi incompatibili per pulire la macchina.

- Spegnerla la macchina macchina e impedirne una riaccensione involontaria.

- Far sfiatare le linee di collegamento alla pressione atmosferica.

Se necessario:

- Scollegare tutti i collegamenti.

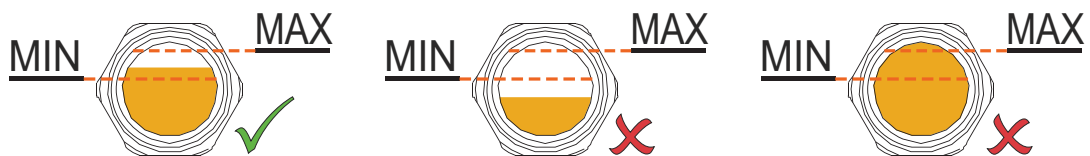
8.1 Piano di manutenzione

Gli intervalli di manutenzione dipendono molto dalle singole condizioni di esercizio. Gli intervalli indicati di seguito sono da considerare come valori di riferimento iniziali da accorciare o allungare in base alle necessità. Le applicazioni particolarmente gravose o il funzionamento difficile, ad es. i carichi con elevate quantità di polvere nell'ambiente o nel gas di processo, altra contaminazione o ingresso di materiale di processo, possono rendere necessaria l'anticipazione degli intervalli di manutenzione.

Intervallo	Intervento di manutenzione
Mensile	<ul style="list-style-type: none"> Controllare il filtro a rete, pulire se necessario. Nel caso in cui sia installato un filtro in aspirazione (IF): <ul style="list-style-type: none"> Controllare la cartuccia del filtro in aspirazione; se necessario, sostituirla.
Ogni 3 mesi	<ul style="list-style-type: none"> Verificare il livello dell'olio, vedere <i>Controllo del livello dell'olio</i> [→ 16].
Ogni 6 mesi	<ul style="list-style-type: none"> Eliminare polvere e sporcizia dalla macchina. In caso di installazione di un giunto (CPL): <ul style="list-style-type: none"> Controllare il gioco e l'usura del giunto (CPL).
Ogni 20.000 ore	<ul style="list-style-type: none"> Sostituire l'olio. L'intervallo di sostituzione di 20.000 ore di esercizio è valido esclusivamente per oli approvati da Busch. Gli intervalli di sostituzione dipendono molto dalle condizioni di esercizio. Operazioni limite possono ridurre l'intervallo di sostituzione fino a circa 5.000 ore di esercizio. L'uso di altri oli può ridurre l'intervallo di sostituzione.
Ogni 6 anni	<ul style="list-style-type: none"> Far revisionare completamente la macchina (contattare Busch).

8.2 Controllo del livello dell'olio

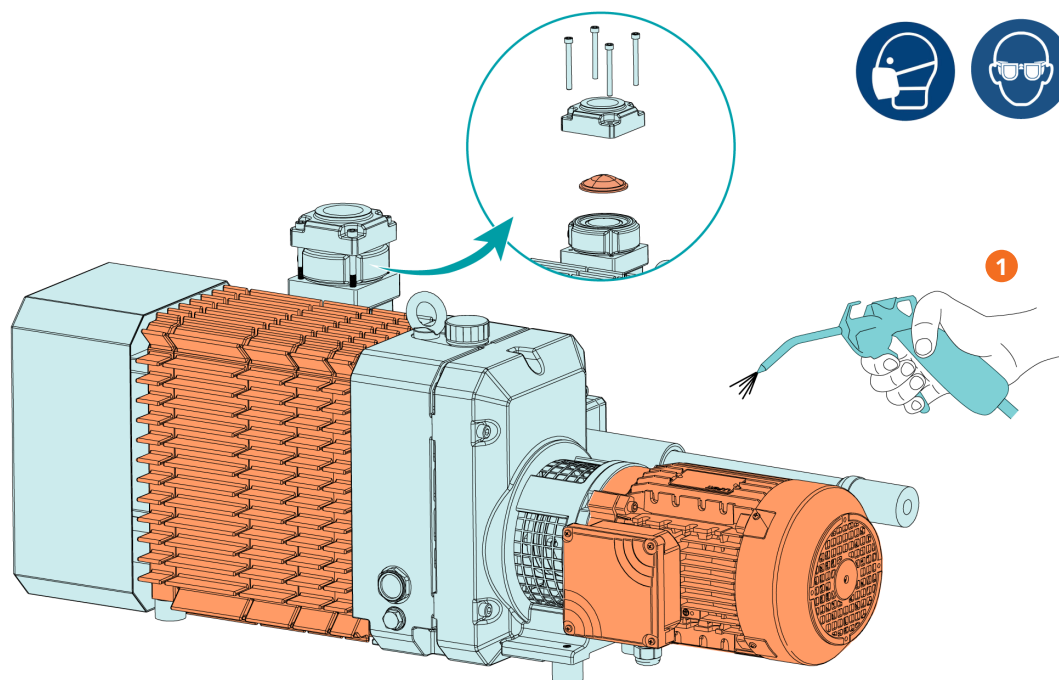
- Spegnere la macchina.
- Una volta arrestata la macchina, attendere 1 minuto prima di controllare il livello dell'olio.



Il livello dell'olio dovrebbe restare costante nel corso della durata di vita dell'olio. Se il livello si abbassa, è presente una perdita e la macchina richiede la riparazione.

- Rabboccare se necessario, vedere *Riempimento dell'olio* [→ 11].

8.3 Pulizia da polvere e sporcizia.



Descrizione

1	Pulire la griglia di ventilazione, le ventole e le alette di raffreddamento
---	---

8.4 Cambio dell'olio

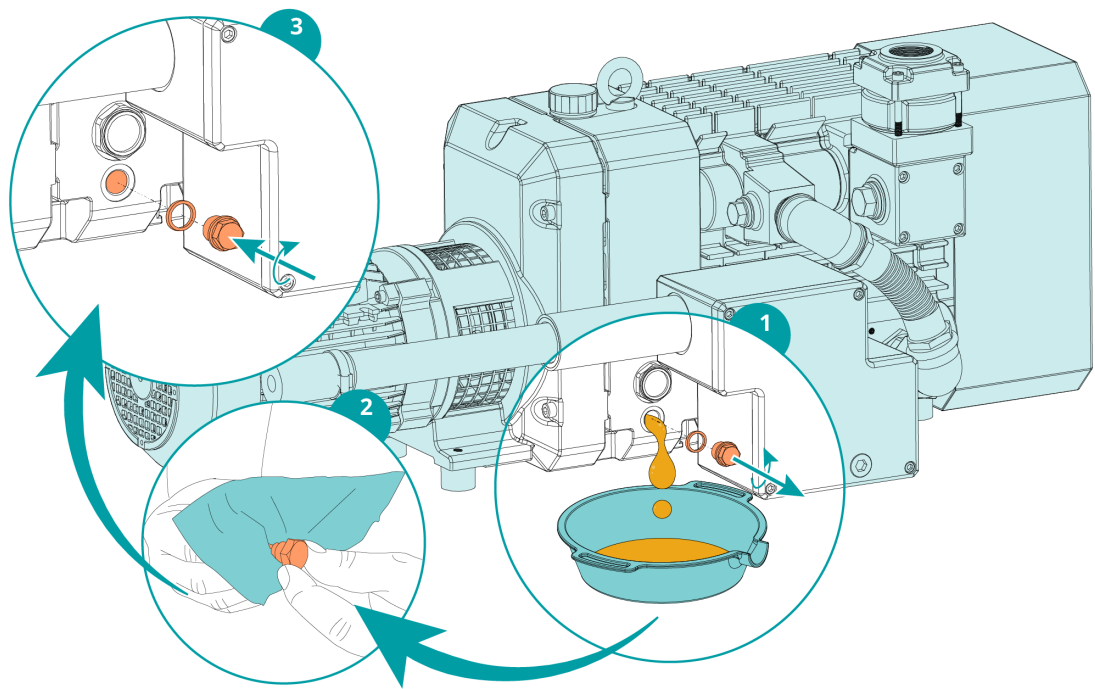
! AVVISO

Uso di un olio inappropriato.

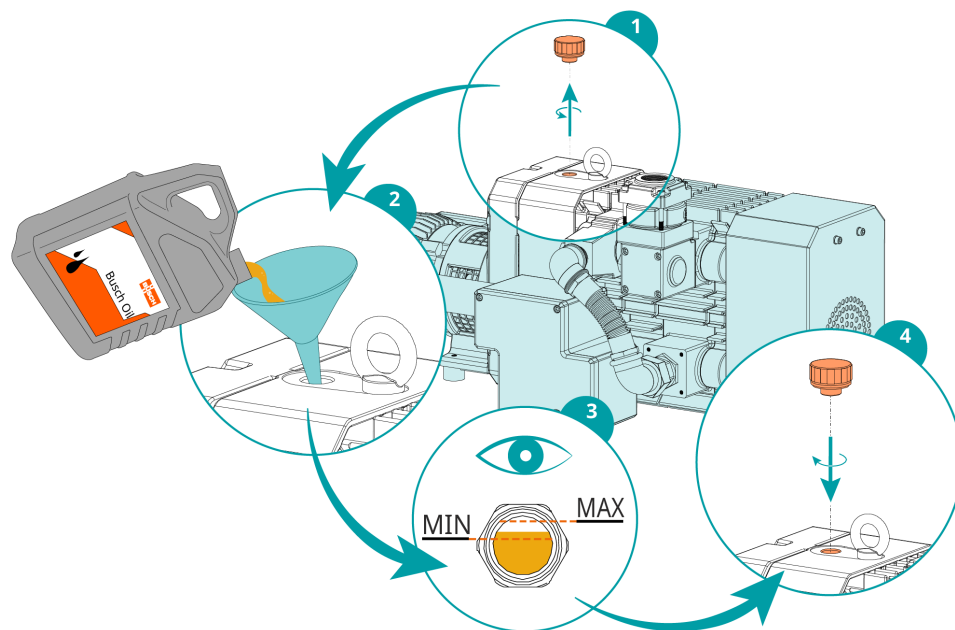
Rischio di guasto prematuro!

Perdita di efficienza!

- Utilizzare solo un tipo di olio che è stato precedentemente approvato e consigliato da Busch.



Per il tipo e la capacità dell'olio, vedere *Dati tecnici* [→ 24] e *Olio* [→ 25].



Il livello dell'olio dovrebbe restare costante nel corso della durata di vita dell'olio. Se il livello si abbassa, è presente una perdita e la macchina richiede la riparazione.

9 Revisione



AVVERTENZA



Macchine contaminate con materiale pericoloso.

Rischio di avvelenamento!

Rischio di infezione!

Se la macchina è contaminata con materiale pericoloso:

- Indossare i dispositivi di protezione individuale.



AVVISO

Assemblaggio non corretto.

Rischio di guasto prematuro!

Perdita di efficienza!

- In caso di smontaggio della macchina diverso da quanto descritto nel presente manuale, è vivamente consigliato far eseguire l'intervento da tecnici autorizzati Busch.

Se la macchina è stata utilizzata per trasmettere gas contaminato con sostanze esterne pericolose per la salute:

- Decontaminare la macchina il più possibile e specificare lo stato di contaminazione in una "Dichiarazione di contaminazione".

Busch accetta esclusivamente macchine accompagnate da una "Dichiarazione di contaminazione" completa in ogni parte e firmata come giuridicamente vincolante (modulo scaricabile da www.buschvacuum.com).

10 Smantellamento



PERICOLO

Fili sotto tensione.

Rischio di scossa elettrica.

- Gli interventi sull'impianto elettrico devono essere eseguiti esclusivamente da personale qualificato.



ATTENZIONE

Superficie rovente.

Rischio di ustioni!

- Prima di eseguire qualsiasi operazione che richieda un contatto con la macchina, lasciarla raffreddare.
- Spegner la macchina macchina e impedirne una riaccensione involontaria.
- Scollegare l'alimentazione.
- Far sfiatare le linee di collegamento alla pressione atmosferica.
- Scollegare tutti i collegamenti.

Se la macchina deve essere immagazzinata:

- Vedere *Conservazione* [→ 8].

10.1 Smantellamento e smaltimento

- Scaricare e raccogliere l'olio.
- Assicurarsi che l'olio non goccioli sul pavimento.
- Separare i rifiuti speciali dalla macchina.
- Smaltire i rifiuti speciali in conformità con le normative vigenti.
- Smaltire la macchina come rottame metallico.

11 Parti di ricambio



AVVISO

Utilizzo di parti di ricambio non originali Busch.

Rischio di guasto prematuro!

Perdita di efficienza!

- Per garantire il corretto funzionamento della macchina e per confermare la validità della garanzia, si consiglia di utilizzare esclusivamente parti di ricambio e materiali di consumo originali Busch.

Parte di ricambio	Descrizione	N. parte
Tappo di riempimento dell'olio (valvola di sfiato)	Include l'anello di tenuta adatto	0543 107 407
Spia visiva dell'olio (OSG)		0583 000 001
Anello di tenuta	Per spia visiva dell'olio	0480 202 576
Tappo di drenaggio dell'olio (ODP)	Include l'anello di tenuta adatto	0415 134 870
Anello di tenuta	Per tappo di drenaggio dell'olio	0482 137 352
Parte inferiore della flangia di ingresso	Include valvola di non ritorno	0916 000 670
Filtro a rete (IS)		0534 000 041

Nel caso in cui siano necessarie altre parti di ricambio:

- Contattare il proprio rappresentante Busch.

12 Risoluzione dei problemi



PERICOLO

Fili sotto tensione.

Rischio di scossa elettrica.

- Gli interventi sull'impianto elettrico devono essere eseguiti esclusivamente da personale qualificato.

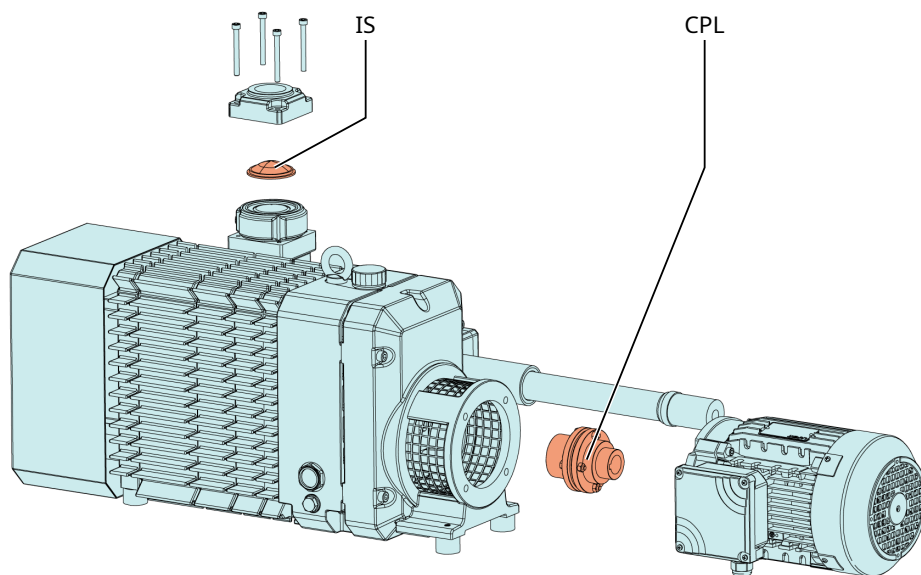


ATTENZIONE

Superficie rovente.

Rischio di ustioni!

- Prima di eseguire qualsiasi operazione che richieda un contatto con la macchina, lasciarla raffreddare.



Problema	Possibile causa	Soluzione
La macchina non parte.	Il motore non è alimentato con la tensione corretta.	• Controllare l'alimentazione elettrica.
	Anomalia nel motore.	• Sostituire il motore.
	L'accoppiamento (CPL) è difettoso.	• Sostituire l'accoppiamento (CPL).

Problema	Possibile causa	Soluzione
La macchina non raggiunge la pressione standard nella connessione di aspirazione.	La griglia di ingresso (IS) è parzialmente ostruita.	<ul style="list-style-type: none"> • Pulire la griglia di ingresso (IS).
	La valvola limitatrice di vuoto (VRE) è spostata o difettosa.	<ul style="list-style-type: none"> • Sostituire la valvola limitatrice di vuoto (VRE)
	La cartuccia del filtro di ingresso (opzionale) è parzialmente ostruita.	<ul style="list-style-type: none"> • Sostituire la cartuccia del filtro di ingresso.
	Le parti interne sono usurate o danneggiate.	<ul style="list-style-type: none"> • Riparare la macchina (contattare Busch).
La macchina è molto rumorosa.	Accoppiamento usurato (CPL).	<ul style="list-style-type: none"> • Sostituire l'accoppiamento (CPL).
	Livello dell'olio troppo basso.	<ul style="list-style-type: none"> • Rabboccare l'olio.
	Cuscinetti difettosi.	<ul style="list-style-type: none"> • Riparare la macchina (contattare Busch).
La macchina si surriscalda troppo.	Raffreddamento insufficiente.	<ul style="list-style-type: none"> • Eliminare polvere e sporcizia dalla macchina.
	Il senso di rotazione del ventilatore di raffreddamento non è corretto.	<ul style="list-style-type: none"> • Verificare il senso di rotazione del ventilatore di raffreddamento, se necessario, commutare uno dei due fili dell'alimentazione elettrica.
	Temperatura ambiente troppo alta.	<ul style="list-style-type: none"> • Rispettare la temperatura ambiente consentita, vedere <i>Dati tecnici</i> [→ 24].
	La temperatura dei gas di processo in ingresso è troppo alta.	<ul style="list-style-type: none"> • Rispettare la temperatura dell'entrata del gas consentita, vedere <i>Dati tecnici</i> [→ 24].
	Livello dell'olio troppo basso.	<ul style="list-style-type: none"> • Rabboccare l'olio.

Per la risoluzione dei problemi non elencati nella tabella di risoluzione dei problemi, contattare il proprio rappresentante Busch.

13 Dati tecnici

		MI 2124 BV	MI 2122 BV
Capacità di aspirazione nominale (50 Hz/60 Hz)	m ³ /h	50 / 60	120 / 145
Pressione assoluta nominale	hPa (mbar) ass.	Vedere la targhetta	
Potenza nominale del motore (50 Hz/60 Hz)	kW	1,5 / 2,2	4,0 / 5,5
Velocità nominale del motore (50 Hz/60 Hz)	giri/min	1500 / 1800	3000 / 3600
Intervallo velocità del motore consentita	giri/min	1500... 1800 ► ≤ 20 hPa (mbar) ass.	1200 ... 3600 ► ≤ 20 hPa (mbar) ass.
Livello di rumorosità (EN ISO 2151) a 400 hPa (mbar) ass. pressione in aspirazione (50 Hz/60 Hz)	dB(A)	75 / 77	81 / 84
Intervallo temperatura ambiente	°C	0 ... 40*	
Intervallo temperatura del gas in ingresso	°C	0 ... 40*	
Pressione ambiente		Pressione atmosferica	
Capacità dell'olio	l	0,43	
Peso approssimativo (50 Hz/60 Hz)	kg	125** / 135**	142** / 143**

* In caso di temperature più alte o più basse, contattare il proprio rappresentante Busch.

** Il peso può variare a seconda dell'ordine.

14 Olio

VS 150	
ISO-VG	150
N. parte confezione da 0,5 l	0831 168 695
N. parte confezione da 1 l	0831 164 883
N. parte confezione da 5 l	0831 164 884
Nota	3

1 = Motore monofase; 2 = Motore trifase; 3 = Olio standard per applicazioni non impegnative; 4 = Applicazioni alimentari (H1); 5 = Anticorrosione; 6 = Adatti per il funzionamento continuo; 7 = Non adatti per il funzionamento continuo; 8 = Proprietà migliorate di separazione dell'aria; 9 = Funzionamento con ciclo leggero; 10 = Funzionamento con ciclo pesante; 11 = Applicazione standard fino a 90°C; 12 = Adatti per applicazioni difficili; 13 = Applicazione standard fino a 80°C

Per conoscere il tipo di olio nella macchina, fare riferimento alla targhetta (NP).

15 Dichiarazione di conformità UE

La presente Dichiarazione di conformità e la marcatura CE applicata alla targhetta sono valide per la macchina nell'ambito della fornitura Busch. La presente dichiarazione di conformità viene rilasciata sotto la responsabilità esclusiva del produttore.

Se la macchina è integrata in un macchinario di dimensioni maggiori, il produttore di tale macchinario (può trattarsi anche della società che lo utilizza) deve eseguire il processo di valutazione della conformità per la macchina o l'impianto di dimensioni maggiori, emettere la Dichiarazione di conformità e apporvi il marchio CE.

Il produttore

Busch Produktions GmbH
Schauinslandstr. 1
DE-79689 Maulburg

dichiara che: macchina MINK MI 2124 BV; MINK MI 2122 BV

soddisfa/soddisfano tutte le disposizioni pertinenti delle direttive UE:

- 2006/42/CE - "Direttiva macchine"
- "Compatibilità elettromagnetica" (CEM) 2014/30/UE
- 2011/65/UE - "RoHS" Restrizione dell'uso di determinate sostanze pericolose nelle apparecchiature elettriche ed elettroniche (incl. tutte le modifiche applicabili pertinenti)

ed è conforme/sono conformi alle seguenti norme armonizzate che sono state impiegate per soddisfare tali disposizioni:

Norme	Titolo della norma
EN ISO 12100 : 2010	Sicurezza del macchinario - Principi generali di progettazione
EN ISO 13857 : 2019	Sicurezza del macchinario - Distanze di sicurezza per impedire il raggiungimento di zone pericolose con gli arti superiori e inferiori
EN 1012-2 : 1996 + A1 : 2009	Pompe per vuoto - Requisiti di sicurezza - Parte 2
EN ISO 2151 : 2008	Acustica - Procedura per prove di rumorosità di compressori e pompe per vuoto - Metodo tecnico progettuale (grado 2)
EN 60204-1 : 2018	Sicurezza del macchinario - Equipaggiamento elettrico delle macchine - Parte 1: Regole generali
EN IEC 61000-6-2 : 2019	Compatibilità elettromagnetica (EMC) - Norme generiche. Immunità per gli ambienti industriali
EN IEC 61000-6-4 : 2019	Compatibilità elettromagnetica (EMC) - Norme generiche. Emissione per gli ambienti industriali

Persona giuridica autorizzata a compilare il documento tecnico e mandatario nell'UE (se il produttore non è ubicato nell'UE):

Busch Dienste GmbH
 Schauinslandstr. 1
 DE-79689 Maulburg

Maulburg, 18.08.2021



Dr. Martin Gutmann
Direttore Generale
Busch Produktions GmbH

16 Dichiarazione di conformità UK

La presente Dichiarazione di conformità e la marcatura UKCA applicata alla targhetta sono valide per la macchina nell'ambito della fornitura Busch. La presente dichiarazione di conformità viene rilasciata sotto la responsabilità esclusiva del produttore.

Se la macchina è integrata in un macchinario di dimensioni maggiori, il produttore di tale macchinario (può trattarsi anche della società che lo utilizza) deve eseguire il processo di valutazione della conformità per la macchina o l'impianto di dimensioni maggiori, emettere la Dichiarazione di conformità e apporvi il marchio UKCA.

Il produttore

Busch Produktions GmbH
Schauinslandstr. 1
DE-79689 Maulburg

dichiara che: macchina MINK MI 2124 BV; MINK MI 2122 BV

soddisfano tutte le disposizioni pertinenti della legislazione britannica:

- Supply of Machinery (Safety) Regulations 2008
- Electromagnetic Compatibility Regulations 2016
- Restrizione dell'uso di determinate sostanze pericolose nei Regolamenti delle apparecchiature elettriche ed elettroniche 2021

e sono conformi alle seguenti norme designate che sono state impiegate per soddisfare tali disposizioni:

Norme	Titolo della norma
EN ISO 12100 : 2010	Sicurezza del macchinario - Principi generali di progettazione
EN ISO 13857 : 2019	Sicurezza del macchinario - Distanze di sicurezza per impedire il raggiungimento di zone pericolose con gli arti superiori e inferiori
EN 1012-2 : 1996 + A1 : 2009	Pompe per vuoto - Requisiti di sicurezza - Parte 2
EN ISO 2151 : 2008	Acustica - Procedura per prove di rumorosità di compressori e pompe per vuoto - Metodo tecnico progettuale (grado 2)
EN 60204-1 : 2018	Sicurezza del macchinario - Equipaggiamento elettrico delle macchine - Parte 1: Regole generali
EN IEC 61000-6-2 : 2019	Compatibilità elettromagnetica (EMC) - Norme generiche. Immunità per gli ambienti industriali
EN IEC 61000-6-4 : 2019	Compatibilità elettromagnetica (EMC) - Norme generiche. Emissione per gli ambienti industriali

Persona giuridica autorizzata a compilare il documento tecnico e importatore nel Regno Unito (se il produttore non è ubicato nel Regno Unito):

Busch (UK) Ltd
 30 Hortonwood
 Telford - UK

Maulburg, 18.08.2021



Dr. Martin Gutmann
Direttore Generale
Busch Produktions GmbH

Busch

Vacuum Solutions

Con una rete composta da oltre 60 aziende in più di 40 Paesi e agenzie in tutto il mondo, Busch vanta una presenza globale. Il personale locale altamente competente offre in ciascun Paese assistenza su misura supportata da una rete globale di competenze. Ovunque voi siate. Qualunque sia la vostra attività. Potete contare su di noi.



● Filiali Busch e dipendenti Busch ● Rappresentanti e distributori locali ● Sito di produzione Busch

www.buschvacuum.com