



VACUUM SOLUTIONS

COBRA

Pompe per vuoto a vite a secco
NC 0630 B Versione raffreddata ad aria (ACV)

Manuale di servizio



Get technical data,
instruction manuals,
service kits



VACUUM APP

Indice

1	Sicurezza	4
2	Descrizione del prodotto	5
2.1	Principio di funzionamento.....	6
2.2	Uso previsto	6
2.3	Controlli di avvio.....	7
2.4	Caratteristiche standard.....	7
2.4.1	Raffreddamento ad aria	7
2.4.2	Interruttore termico.....	7
2.4.3	Termometro	7
2.4.4	Sistemi di tenuta.....	7
2.5	Accessori opzionali.....	7
2.5.1	Filtro aria in aspirazione	7
2.5.2	Valvola zavorratore (gas-ballast)	7
2.5.3	Silenziatore.....	7
2.5.4	Sistema di gas barriera.....	8
2.5.5	Tenuta meccanica.....	8
2.5.6	Pannello di flussaggio azoto	8
2.5.7	Dispositivo di flussaggio dei liquidi.....	8
3	Trasporto	9
4	Immagazzinamento	11
5	Installazione	12
5.1	Condizioni di installazione	12
5.2	Linee/Tubi di collegamento	13
5.2.1	Raccordo di aspirazione.....	13
5.2.2	Raccordo di scarico	14
5.2.3	Collegamento del sistema di gas tampone (opzionale)	14
5.2.4	Collegamento del sistema di diluizione gas (opzionale)	16
5.2.5	Collegamento del sistema del gas di spurgo (opzionale)	17
5.3	Riempimento dell'olio.....	18
5.4	Riempimento del liquido di raffreddamento.....	19
5.5	Installazione del liquido di flussaggio (opzionale).....	20
5.6	Montaggio dell'accoppiamento.....	20
6	Connessione elettrica	22
6.1	Macchina fornita senza variatore di velocità	22
6.2	Macchina fornita con un variatore di velocità (opzionale).....	24
6.3	Schema elettrico motore trifase (azionamento pompa)	25
6.4	Schema elettrico della valvola a solenoide (opzionale).....	26
6.5	Collegamento elettrico del motore della ventola dello scambiatore di calore	27
6.5.1	Schema di cablaggio del motore della ventola dello scambiatore di calore	27
6.6	Connessione elettrica dei dispositivi di monitoraggio	28
6.6.1	Schema elettrico interruttore termico	28
6.6.2	Schema elettrico dell'interruttore di portata (opzionale).....	28
6.6.3	Schema elettrico dell'interruttore di livello (opzionale).....	29
7	Messa in funzione	30
7.1	Trasporto di vapori condensabili	31
7.2	Procedura del liquido di flussaggio	32
7.3	Procedura di gas di flussaggio	32
8	Manutenzione	33

8.1	Piano di manutenzione.....	34
8.2	Controllo del livello dell'olio.....	35
8.3	Ispezione del livello del liquido di raffreddamento	35
8.4	Sostituzione del filtro della valvola zavorratore (gas ballast).....	36
8.5	Cambio dell'olio.....	36
8.6	Sostituzione del liquido di raffreddamento	39
9	Revisione	40
10	Smantellamento	41
10.1	Smantellamento e smaltimento.....	41
11	Parti di ricambio	42
12	Risoluzione dei problemi	43
13	Dati tecnici	45
14	Liquido di raffreddamento.....	46
15	Olio	47
16	Dichiarazione di conformità UE	48
17	Dichiarazione di conformità UK.....	49

1 Sicurezza

Assicurarsi di aver letto e compreso il presente manuale di istruzioni prima di operare sulla macchina. In caso di necessità di chiarimenti, contattare il proprio rappresentante Busch.

Leggere attentamente il presente manuale di servizio prima dell'uso e conservare per riferimento futuro.

La validità del presente manuale di servizio rimane inalterata purché il cliente non apporti modifiche al prodotto.

La macchina è destinata all'uso industriale. Deve essere utilizzata esclusivamente da personale tecnico adeguatamente formato.

Indossare sempre apparecchiature protettive personali appropriate in accordo con la normativa locale.

La macchina è stata progettata e realizzata con metodi all'avanguardia. Tuttavia, i rischi residui possono rimanere, come descritto nei capitoli seguenti e in conformità al capitolo *Usa previsto* [→ 6].

Laddove opportuno, nel presente manuale di servizio sono evidenziati i pericoli potenziali. Le note di sicurezza e i messaggi di avvertimento sono indicati con le parole chiave PERICOLO, AVVERTENZA, CAUTELA, ATTENZIONE e NOTA nel modo seguente:



PERICOLO

... indica una situazione di pericolo imminente che, se non evitata, provoca la morte o ferite gravi.



AVVERTENZA

... indica una situazione di pericolo potenziale che può provocare la morte o ferite gravi.



ATTENZIONE

... indica una situazione di pericolo potenziale che può provocare ferite lievi.



AVVISO

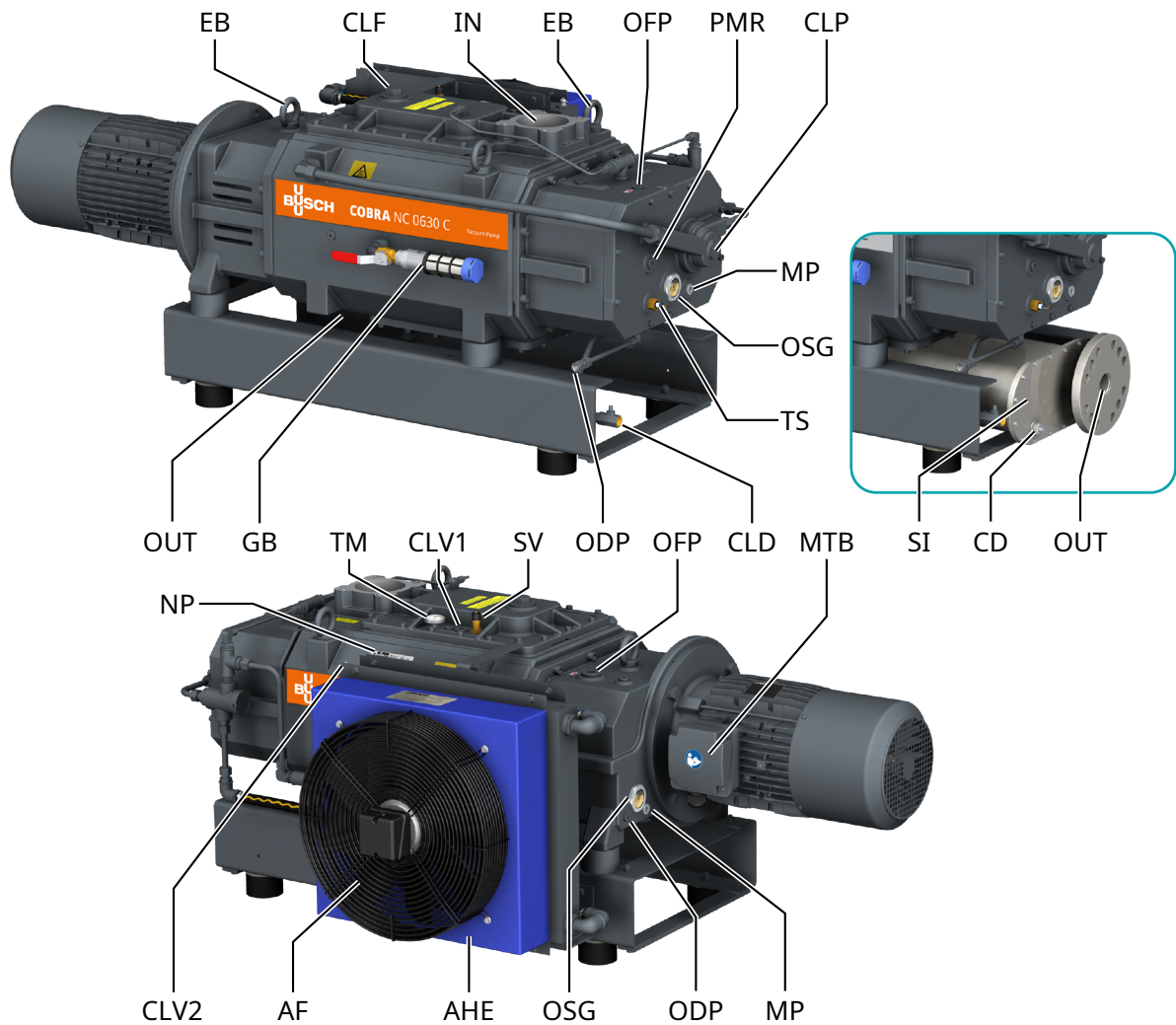
... indica una situazione di pericolo potenziale che può provocare danni materiali.



NOTA

... indica suggerimenti e consigli utili oltre a informazioni su come operare in modo efficiente e senza problemi.

2 Descrizione del prodotto



Descrizione			
IN	Connessione all'aspirazione (ingresso)	OUT	Connessione di scarico (uscita)
AHE	Scambiatore di calore aria-acqua	AF	Ventilatore assiale
CD	Drenaggio della condensa	CLD	Vite di scarico liquido di raffreddamento
CLF	Tappo di riempimento liquido di raffreddamento	CLG	Spia visiva del liquido di raffreddamento
CLP	Pompa del liquido di raffreddamento	CLV1	Tappo di sfiato del liquido di raffreddamento (macchina)
CLV2	Valvola di sfogo liquido di raffreddamento (scambiatore di calore)	EB	Golfare
GB	Valvola zavorratrice	MP	Tappo magnetico
MTB	Morsetteria del motore	NP	Targhetta
ODP	Tappo di drenaggio dell'olio	OFP	Tappo di riempimento dell'olio
OSG	Spia visiva dell'olio	PMR	Tappo per rotazione manuale dei rotori
SI	Silenziatore	SV	Valvola di sicurezza
TM	Termometro	TS	Interruttore termico

NOTA

Termine tecnico.

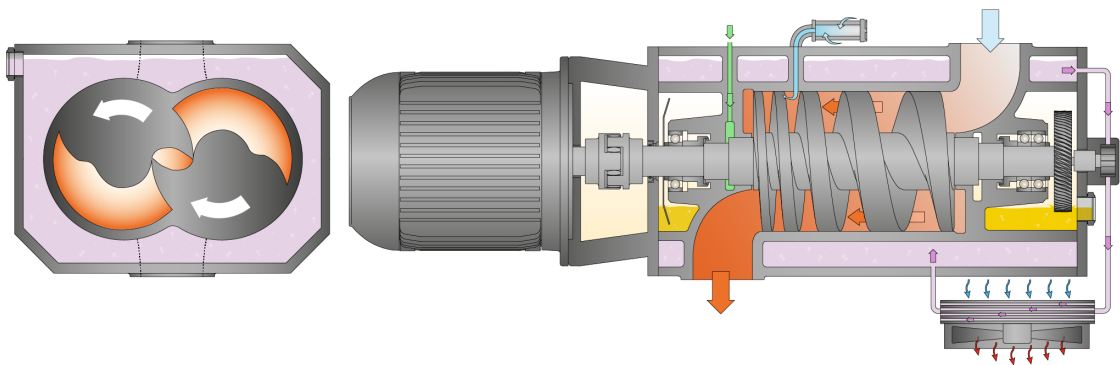
Nel presente manuale di servizio il termine "macchina" si riferisce alla "pompa per vuoto".

NOTA

Illustrazioni.

Nel presente manuale di servizio, le illustrazioni possono essere diverse dall'effettivo aspetto della macchina.

2.1 Principio di funzionamento



La macchina funziona in base al principio di pompaggio monostadio a doppia vite.

È dotata di due rotori a vite che ruotano all'interno del cilindro. Il mezzo trasferito è intrappolato tra il cilindro e le camere a vite, viene compresso e trasportato all'uscita del gas. Durante il processo di compressione, i due rotori a vite non entrano mai in contatto tra loro né con il cilindro. Non è necessaria la lubrificazione o un fluido operativo nella camera di compressione.

2.2 Uso previsto



AVVERTENZA

In caso di uso improprio prevedibile al di fuori dell'uso previsto della macchina.

Rischio di lesioni!

Rischio di danni al motore macchina!

Rischio di danni all'ambiente!

- Assicurarsi di seguire tutte le istruzioni descritte in questo manuale.

La macchina è stata progettata per l'aspirazione di aria e di altri gas secchi non aggressivi, non tossici e non esplosivi.

La trasmissione di altri mezzi comporta un maggior carico termico e/o meccanico sulla macchina ed è consentita solo dopo aver consultato Busch.

La macchina è stata progettata per essere posizionata in un ambiente non potenzialmente esplosivo.

La macchina è in grado di mantenere la pressione assoluta nominale, vedere Dati tecnici.

La macchina è idonea al funzionamento continuo.

Per verificare le condizioni ambientali consentite, vedere i Dati tecnici.

2.3 Controlli di avvio

La macchina viene fornita senza controlli di avvio. Il controllo della macchina deve essere effettuato nel corso dell'installazione.

La macchina macchina può essere attrezzata con un variatore di velocità (opzione).

2.4 Caratteristiche standard

2.4.1 Raffreddamento ad aria

La macchina viene raffreddata tramite un circuito in cui circola un liquido di raffreddamento presente nella copertura cilindro e nel cilindro stesso.

La pompa del liquido di raffreddamento (CLP) consente un flusso di ricircolo nella camera del liquido di raffreddamento.

Il liquido di raffreddamento viene raffreddato tramite uno scambiatore di calore aria-acqua (AHE).

Una ventola azionata da un motore, integrata nello scambiatore di calore, estrae l'aria facendola passare attraverso lo scambiatore stesso. Vedere *Collegamento elettrico del motore della ventola dello scambiatore di calore* [→ 27].

2.4.2 Interruttore termico

L'interruttore termico controlla la temperatura dell'olio della macchina.

La macchina deve essere arrestata quando l'interruttore termico scatta (100 °C).

2.4.3 Termometro

Il termometro consente di visualizzare la temperatura del liquido di raffreddamento.

2.4.4 Sistemi di tenuta

La macchina è dotata di tenute a labirinto sul lato motore e sul lato di aspirazione.

Su richiesta sono disponibili altri sistemi di tenuta, vedere *Tenute meccaniche* [→ 8].

I sistemi di tenuta impediscono ai gas di processo di infiltrarsi nelle camere dei cuscinetti.

A seconda dell'applicazione, l'efficienza dei sistemi di tenuta può essere migliorata con un sistema di gas barriera. Vedere *Sistema di gas barriera* [→ 8].

2.5 Accessori opzionali

2.5.1 Filtro aria in aspirazione

Il filtro in aspirazione consente di proteggere la macchina dalla polvere e da altre sostanze solide presenti nel gas di processo. Il filtro in aspirazione è disponibile con una cartuccia carta.

2.5.2 Valvola zavorratore (gas-ballast)

La valvola zavorratrice mescola il gas di processo con una quantità ridotta di aria ambiente per contrastare la condensazione del vapore all'interno della macchina.

La valvola zavorratrice influenza la pressione finale della macchina. Consultare i dati tecnici.

2.5.3 Silenziatore

Per ridurre il rumore dei gas di scarico, può essere fornito un silenziatore per la connessione di scarico (OUT).

2.5.4 Sistema di gas barriera

Il sistema di gas barriera consente l'alimentazione di aria compressa o di azoto nelle tenute all'albero sul lato motore per migliorare l'efficienza di tenuta.

Questo dispositivo è disponibile con o senza pannello di flussaggio azoto.

2.5.5 Tenuta meccanica

Il sistema di tenuta può essere dotato di tenuta meccanica. Sono possibili le seguenti varianti:

- Tenute meccaniche singole lubrificate a olio sul lato motore e tenute a labirinto sul lato aspirazione.
- Tenute meccaniche singole lubrificata a olio sul lato motore e sul lato aspirazione.

2.5.6 Pannello di flussaggio azoto

Il pannello di flussaggio azoto montato sul telaio di base consente l'afflusso di azoto in diversi punti sulla macchina.

Ogni dispositivo è costituito da una valvola solenoide per aprire o chiudere il circuito del gas, un regolatore di pressione e un flussometro per regolare separatamente la pressione e la portata.

Sono disponibili i seguenti dispositivi:

- Il sistema di gas barriera per sistemi di tenuta sul lato motore. Questo dispositivo è dotato di un interruttore di portata integrato nel flussometro per spegnere la macchina, se la portata volumetrica dell'azoto scende sotto il valore minimo impostato.
- La valvola zavorratrice del gas di diluizione evita la formazione di condense o lo diluisce, a seconda dell'applicazione. L'azoto viene alimentato nel cilindro.
- Il sistema del gas di spurgo montato sulla flangia di ingresso permette di lavare la macchina dopo l'uso o durante il funzionamento. L'azoto viene alimentato nella flangia di ingresso.

2.5.7 Dispositivo di flussaggio dei liquidi

Il dispositivo per flussaggio consente il lavaggio della macchina con il liquido adeguato a seconda del tipo di processo. Il sistema è costituito da una valvola solenoide che permette di aprire e chiudere il circuito del liquido di lavaggio.

Inoltre, due interruttori di livello (LS1 e LS2) consentono di monitorare la quantità del liquido di lavaggio.

Interruttore di livello superiore (LS1 ► L _{a-larm})	Allarme iniziale
Interruttore di livello inferiore (LS2 ► L _{trip})	Deve essere interrotto il lavaggio

3 Trasporto



AVVERTENZA

Carico sospeso.

Rischio di lesioni gravi!

- Non passare, sostare o lavorare sotto carichi sospesi.



AVVERTENZA

Sollevamento della macchina per mezzo del golfare del motore.

Rischio di lesioni gravi!

- Non sollevare la macchina per mezzo del golfare montato sul motore. Sollevare la macchina esclusivamente come mostrato.

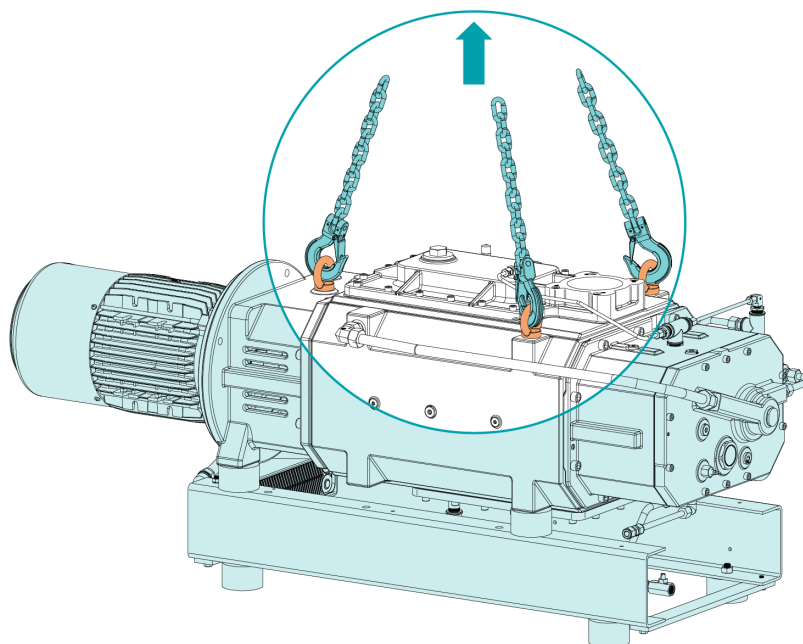


AVVISO

Come comportarsi nel caso in cui la macchina contenga già olio.

Se si inclina una macchina già riempita con olio è possibile che grandi quantità di olio penetrino nel cilindro.

- Drenare l'olio prima di qualsiasi operazione di trasporto o trasportare la macchina sempre in posizione orizzontale.
- Per conoscere il peso della macchina, fare riferimento al capitolo Dati tecnici o alla targhetta (NP).
- Controllare che i golfari (EB) siano in perfette condizioni, completamente avvitati e serrati a mano.



- Controllare che la macchina non presenti danni dovuti al trasporto.

Se la macchina è fissata a un basamento:

- Rimuovere la macchina macchina dal basamento.

4 Immagazzinamento

- Sigillare tutte le aperture con nastro adesivo o riutilizzare i tappi forniti in dotazione.

Se la macchina deve essere stoccata per più di 3 mesi:

- Avvolgere la macchina in una pellicola anticorrosiva.
- Stoccare la macchina al chiuso, in un ambiente secco e privo di polvere, se possibile chiusa nella confezione originale, preferibilmente a temperature comprese tra 5 - 55 °C.



AVVISO

Lungo periodo di stoccaggio.

Rischio di danni al motore macchina!

- Se la macchina è dotata di tenute meccaniche lubrificate ad olio, si raccomanda di riempire completamente la camera dell'olio prima di un lungo stoccaggio, vedere "Riempimento dell'olio" nel paragrafo *Cambio dell'olio* [→ 36]. Questo protegge le tenute meccaniche durante un lungo periodo di stoccaggio. Usare l'olio standard della pompa, vedere paragrafo *Olio* [→ 47].
- Prima di riavviare la macchina, drenare l'olio fino al normale livello dell'olio, vedere "Drenaggio dell'olio" nel paragrafo *Cambio dell'olio* [→ 36].

5 Installazione

5.1 Condizioni di installazione



AVVERTENZA

Se la macchina è installata in un ambiente potenzialmente esplosivo o se viene utilizzata per aspirare gas tossici, infiammabili o non inerti:

Rischio di lesioni!

Pericolo di morte!

- Assicurarsi che la macchina sia conforme a tutte le norme locali e nazionali e alle norme di sicurezza.



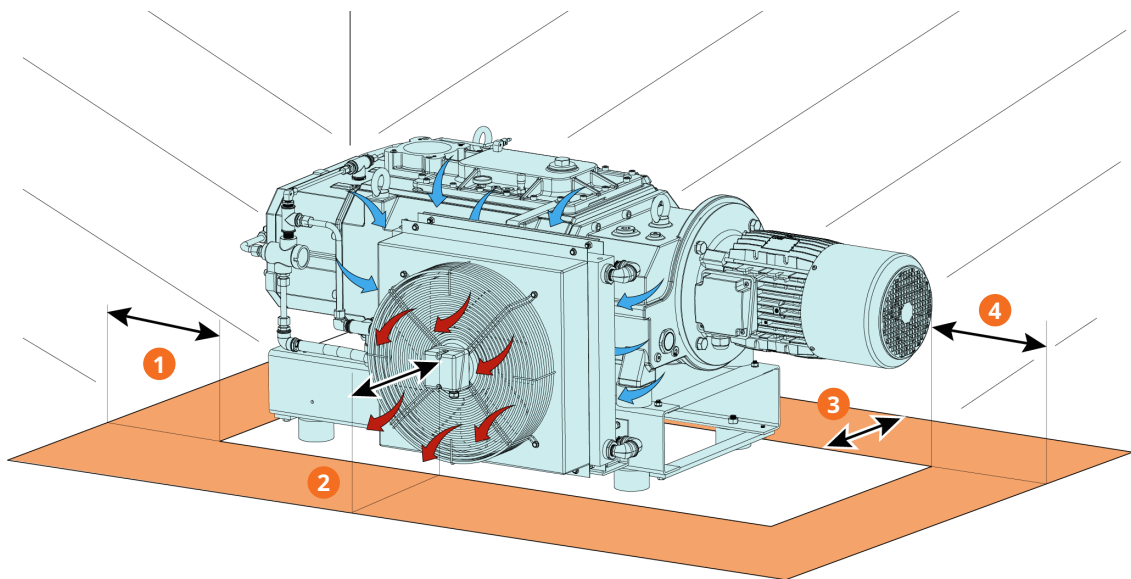
AVVISO

Uso della macchina al di fuori delle condizioni di installazione consentite.

Rischio di guasto prematuro!

Perdita di efficienza!

- Rispettare pienamente le condizioni di installazione.



Descrizione

1	~20 cm	2	~50 cm
3	~20 cm	4	~50 cm

- Assicurarsi che l'ambiente della macchina sia non potenzialmente esplosivo.
- Assicurarsi che le condizioni ambientali soddisfino la Dati tecnici.
- Assicurarsi che le condizioni ambientali soddisfino la classe di protezione del motore e gli elementi elettrici.
- Assicurarsi che lo spazio o il locale destinato all'installazione sia adeguatamente aerato in modo da garantire un sufficiente raffreddamento della macchina.

- Assicurarsi che gli ingressi e le uscite dell'aria di raffreddamento non siano coperte o ostruite e che il flusso dell'aria di raffreddamento non sia compromesso in altri modi.
- Assicurarsi che la spia visiva dell'olio (OSG) sia facilmente visibile.
- Assicurarsi che vi sia spazio sufficiente per gli interventi di manutenzione.
- Assicurarsi che la macchina sia posizionata o montata in orizzontale con una deviazione massima di 1° in qualsiasi direzione.
- Verificare il livello dell'olio, vedere *Controllo del livello dell'olio* [→ 35].
- Controllare il livello del liquido di raffreddamento, vedere *Ispezione del livello del liquido di raffreddamento* [→ 35].

Se la macchina viene installata a un'altitudine superiore a 1000 metri al di sopra del livello del mare:

- Contattare il rappresentante Busch. La potenza del motore deve essere ridotta o la temperatura ambiente deve essere limitata.

5.2 Linee/Tubi di collegamento

- Rimuovere tutte le coperture di protezione prima dell'installazione.
- Assicurarsi che le linee di collegamento non siano di disturbo per il collegamento della macchina. Si consiglia di installare giunti flessibili sulle connessioni di scarico e aspirazione.
- Assicurarsi che la taglia delle linee di collegamento su tutta la lunghezza sia almeno uguale a quella dei collegamenti della macchina.

In caso di linee di collegamento lunghe, è opportuno utilizzare linee più larghe per evitare perdite di efficienza. Si consiglia di chiedere indicazioni al proprio rappresentante Busch.

5.2.1 Raccordo di aspirazione



AVVERTENZA

Connessione all'aspirazione non protetta.

Rischio di lesioni gravi!

- Non introdurre mani o dita nella connessione all'aspirazione.



AVVISO

Ingresso di corpi o liquidi estranei.

Rischi di danni alla macchina!

Se il gas di ingresso contiene polvere o altre particelle solide esterne:

- Installare un filtro idoneo (da 5 micron o inferiore) a monte della macchina.

Dimensione/i del collegamento:

- DN100 ISO-K, DIN 28404

Se viene installato un sistema di gas di spurgo o un dispositivo di spurgo dei liquidi:

- DN100 PN16, EN 1092-1

Se la macchina viene usata come parte di un sistema per vuoto:

- Busch consiglia l'installazione di una valvola di isolamento per evitare che la macchina giri in senso inverso.
- Assicurarsi che le linee di collegamento non siano di disturbo per il collegamento della macchina. Si consiglia di installare giunti flessibili sulle connessioni di scarico e aspirazione.

5.2.2 Raccordo di scarico

! AVVISO

Flusso del gas di scarico ostruito.

Rischi di danni alla macchina!

- Assicurarsi che l'olio scaricato defluisca senza ostruzioni. Non chiudere né strozzare la linea di scarico né tanto meno utilizzarla come fonte di aria compressa.

Dimensione/i del collegamento:

Alla connessione di scarico della macchina:

- DN100 ISO-K, DIN 28404

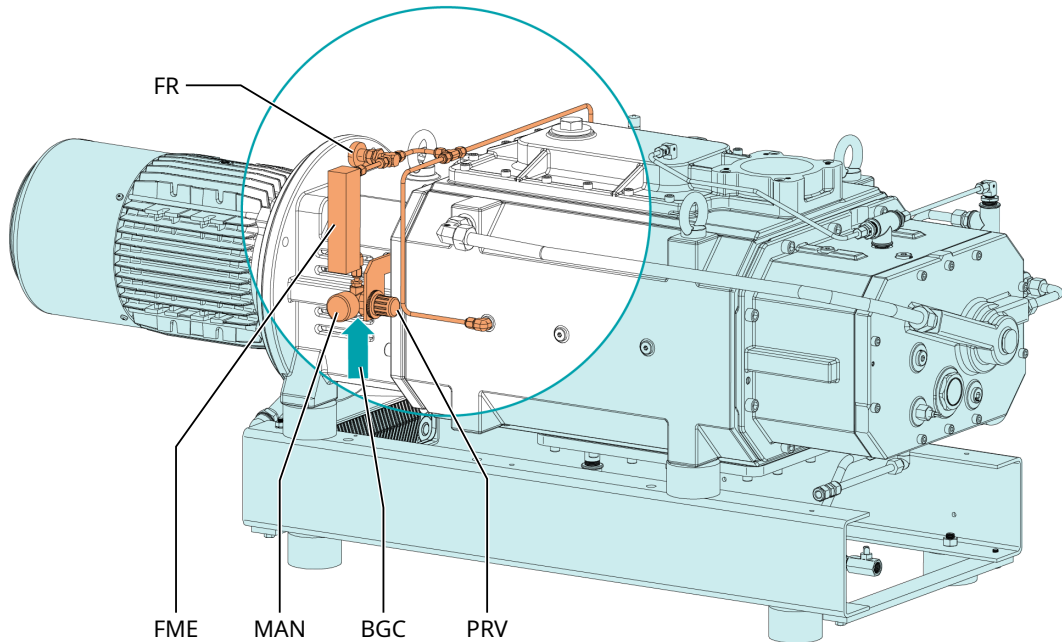
Alla connessione di scarico del silenziatore (SI) (due versioni opzionali disponibili):

- DN80 PN16 + ANSI/ASME B16.5, classe da 3" e 68 chilogrammi (150 libbre)
- R3

- Assicurarsi che le linee di collegamento non siano di disturbo per il collegamento della macchina. Si consiglia di installare giunti flessibili sulle connessioni di scarico e aspirazione.
- Verificare che la contropressione nella connessione di scarico (OUT) non superi la pressione di scarico massima consentita, vedere Dati tecnici.

5.2.3 Collegamento del sistema di gas tampone (opzionale)

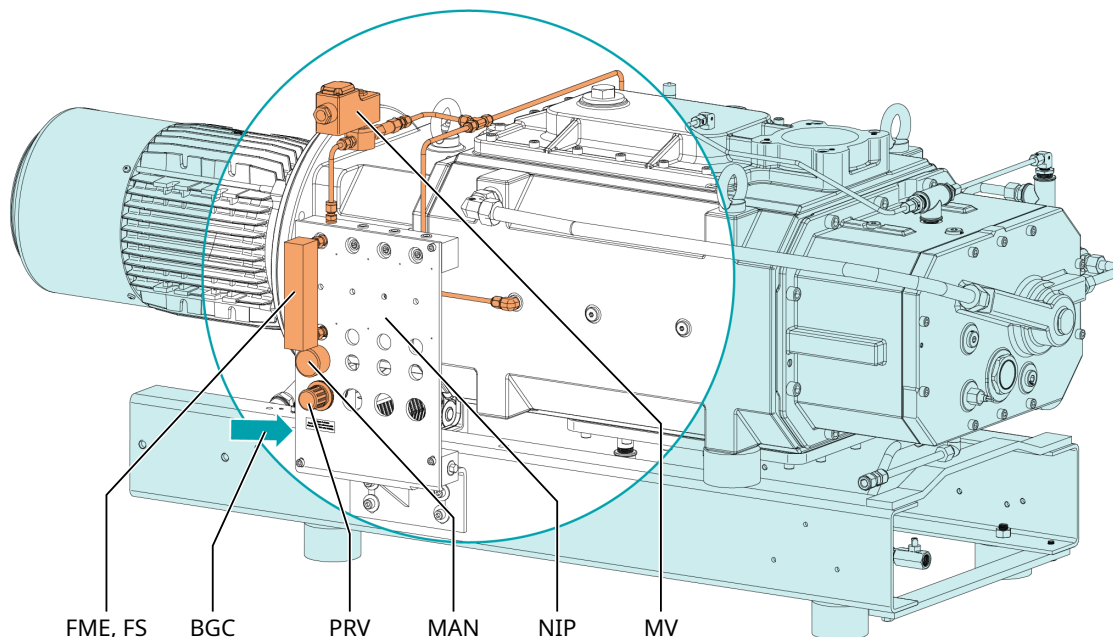
Senza pannello dell'azoto



Descrizione

BGC	Connessione gas barriera	FME	Flussometro
FR	Valvola di controllo flusso	MAN	Manometro
PRV	Valvola di regolazione della pressione		

Con pannello di azoto



Descrizione			
BGC	Connessione gas barriera	FME	Flussometro
FS	Interruttore di portata	MAN	Manometro
MV	Valvola solenoide	NIP	Pannello dell'azoto
PRV	Valvola di regolazione della pressione		

- Collegare la connessione gas barriera (BGC) all'alimentazione del gas.

Dimensione del collegamento

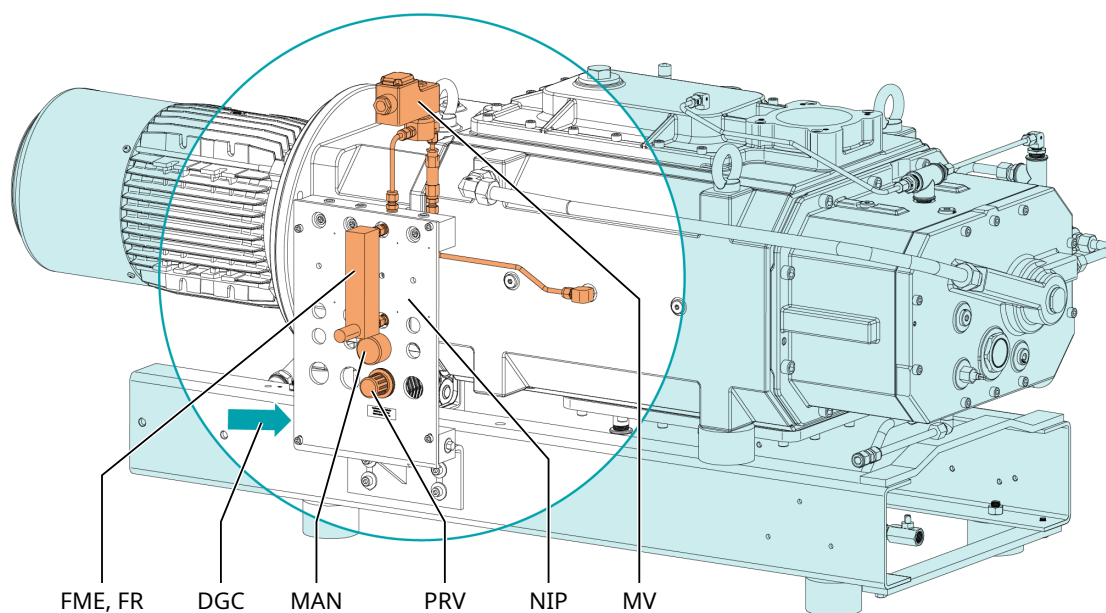
- G1/4, ISO 228-1

Versione con pannello dell'azoto:

- Collegare elettricamente la valvola solenoide (MV). Vedere *Schema elettrico della valvola solenoide* [→ 26].
- Collegare elettricamente l'interruttore di portata (FS) del flussometro, vedere *Schema elettrico dell'interruttore di portata* [→ 28].
- Assicurarsi che il gas soddisfi le seguenti condizioni:

Tipo di gas	Azoto secco o aria	
Temperatura del gas	°C	0 - 60
Pressione del gas massima	bar (g)	13
Impostazione di pressione raccomandata nella valvola di regolazione della pressione (PRV)	bar (g)	3
Filtrazione	µm	5
Portata consigliata	SLM (litri standard al minuto)	3,5 - 5,5
Qualità dell'aria (solo per l'aria)	Acc. ISO 8573-1	Classe 5.4.4.

5.2.4 Collegamento del sistema di diluizione gas (opzionale)



Descrizione

DGC	Connessione di diluizione gas	FME	Flussometro
FR	Valvola di controllo flusso	MAN	Manometro
MV	Valvola solenoide	NIP	Pannello dell'azoto
PRV	Valvola di regolazione della pressione		

- Collegare la connessione di diluizione gas (DGC) all'alimentazione del gas.

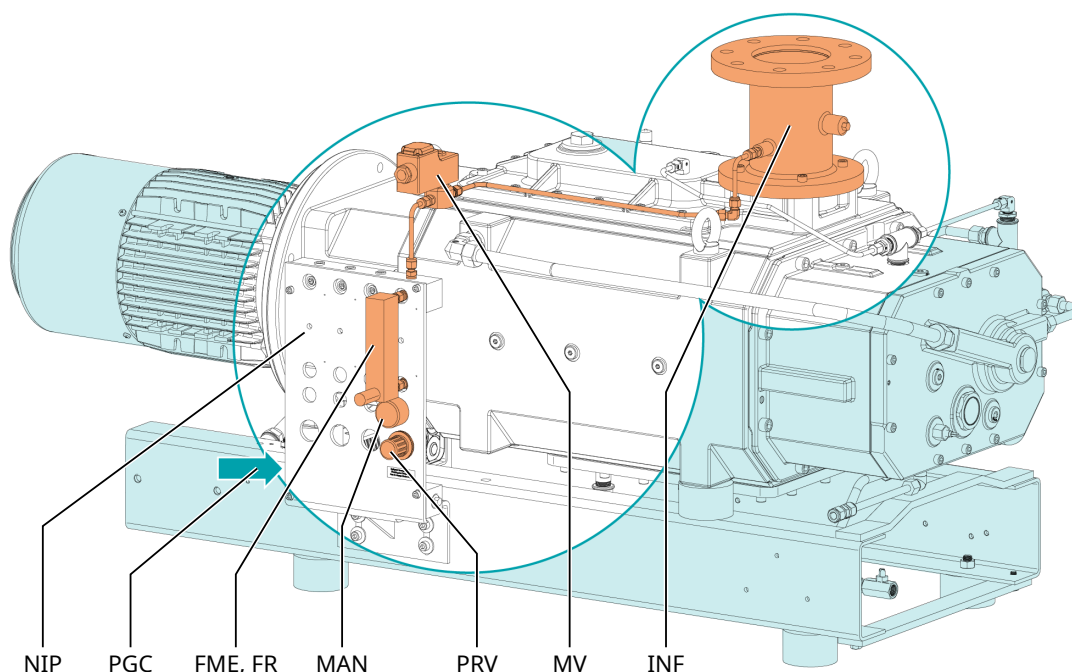
Dimensione del collegamento

- G1/4, ISO 228-1

- Collegare elettricamente la valvola a solenoide (MV). Vedere *Schema elettrico della valvola a solenoide* [→ 26].
- Assicurarsi che il gas soddisfi le seguenti condizioni:

Tipo di gas	Azoto secco	
Temperatura del gas	°C	0- 60
Pressione del gas massima	bar (g)	13
Impostazione di pressione raccomandata nella valvola di regolazione della pressione (PRV)	bar (g)	2,5
Filtrazione	µm	5
Portata consigliata	SLM (litri standard al minuto)	30

5.2.5 Collegamento del sistema del gas di spurgo (opzionale)



Descrizione			
PGC	Connessione gas di spurgo	FME	Flussometro
FR	Valvola di controllo flusso	INF	Flangia di ingresso
MAN	Manometro	MV	Valvola solenoide
NIP	Pannello dell'azoto	PRV	Valvola di regolazione della pressione

- Collegare la connessione gas di spurgo all'alimentazione del gas.

Dimensione del collegamento

– G1/4, ISO 228-1

- Collegare elettricamente la valvola a solenoide (MV). Vedere *Schema elettrico della valvola a solenoide* [→ 26].
- Assicurarsi che il gas soddisfi le seguenti condizioni:

Tipo di gas	Azoto secco	
Temperatura del gas	°C	0- 60
Pressione del gas massima	bar (g)	13
Impostazione di pressione raccomandata nella valvola di regolazione della pressione (PRV)	bar (g)	2,5
Filtrazione	µm	5
Portata consigliata	SLM (litri standard al minuto)	≥ 100

5.3 Riempimento dell'olio

! AVVISO

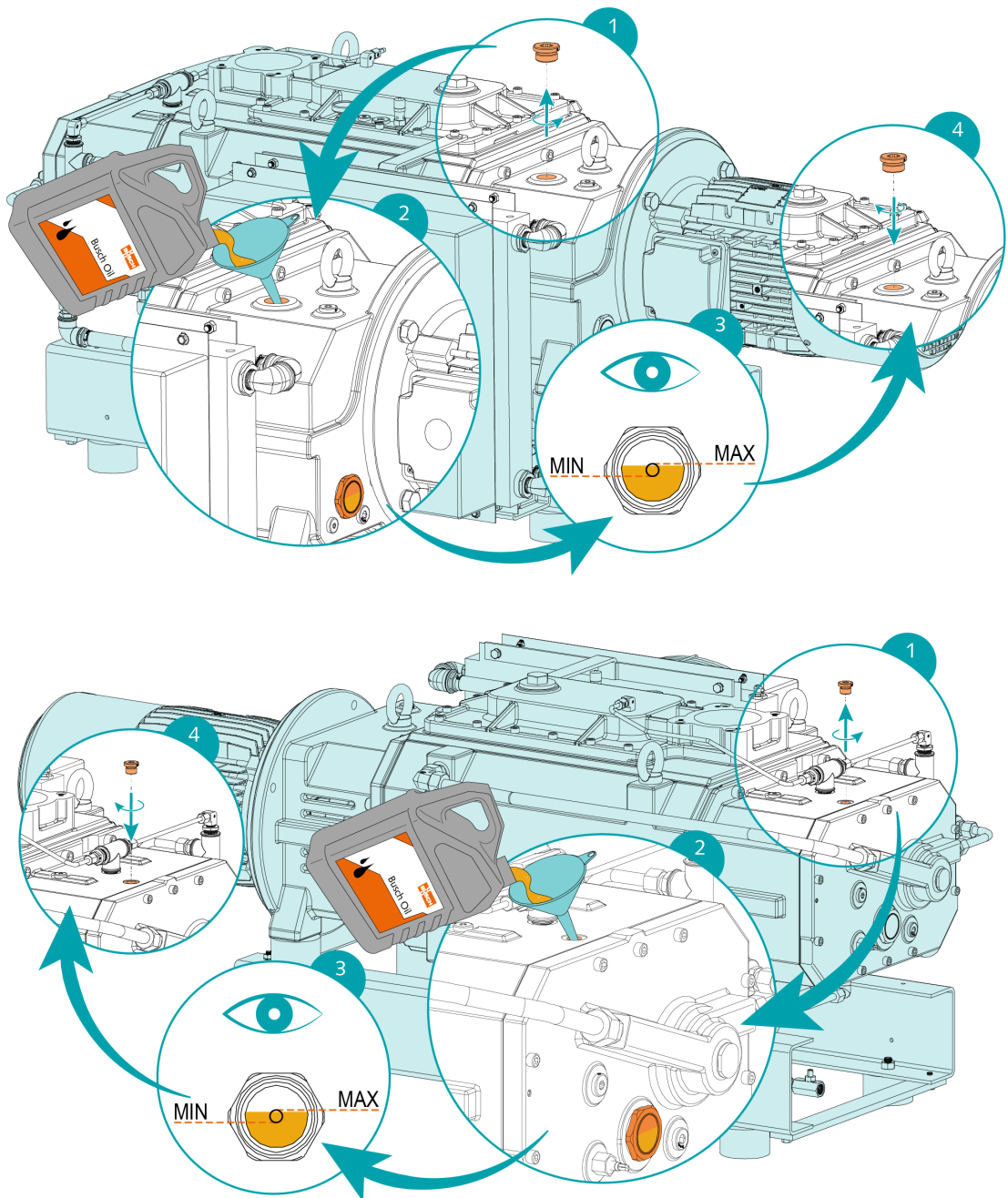
Uso di un olio inappropriato.

Rischio di guasto prematuro!

Perdita di efficienza!

- Utilizzare solo un tipo di olio che è stato precedentemente approvato e consigliato da Busch.

Per il tipo e la capacità dell'olio, vedere Dati tecnici e *Olio* [→ 47].



Una volta effettuato il rifornimento dell'olio:

- Annotare la data di cambio dell'olio sull'etichetta adesiva.

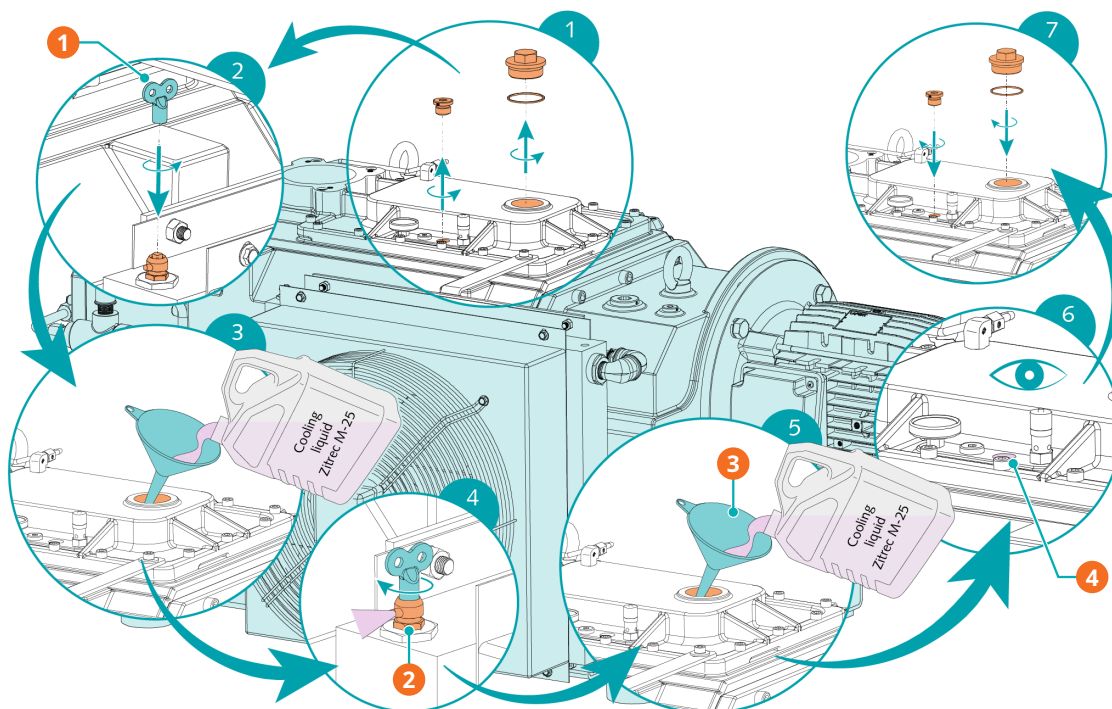


Se non è presente alcuna etichetta adesiva (numero parte 0565 568 959) sulla macchina:

- Ordinarla al proprio rappresentante Busch.

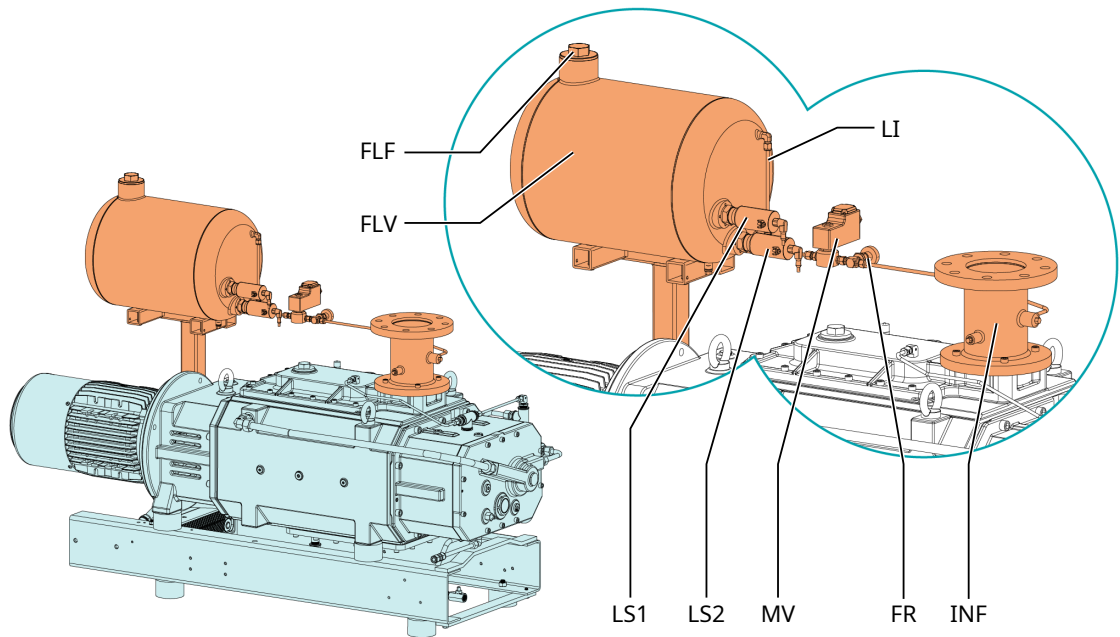
5.4 Riempimento del liquido di raffreddamento

Per il tipo e la capacità del liquido di raffreddamento, vedere Dati tecnici e *Liquido di raffreddamento* [→ 46].



Descrizione			
1	Chiave della valvola di sfiato radiatore	2	Quando il liquido di raffreddamento inizia a fuoriuscire, chiudere la relativa valvola di sfiato (CLV2)
3	Riprendere il rabbocco del liquido di raffreddamento	4	Riempire fino al livello dell'orifizio di sfiato

5.5 Installazione del liquido di flussaggio (opzionale)



Descrizione			
FLF	Tappo di riempimento del liquido di flussaggio	FLV	Recipiente del liquido di flussaggio
FR	Regolatore di flusso	INF	Flangia di ingresso
LI	Indicatore di livello	LS	Livellostato
MV	Valvola solenoide		

- Collegare elettricamente la valvola a solenoide (MV). Vedere *Schema elettrico della valvola a solenoide* [→ 26].
- Collegare elettricamente i due livellostati (LS). Vedere *Schema elettrico livellostato* [→ 29].
- Riempire il recipiente del liquido di flussaggio (FLV) con un liquido di flussaggio compatibile con il processo.

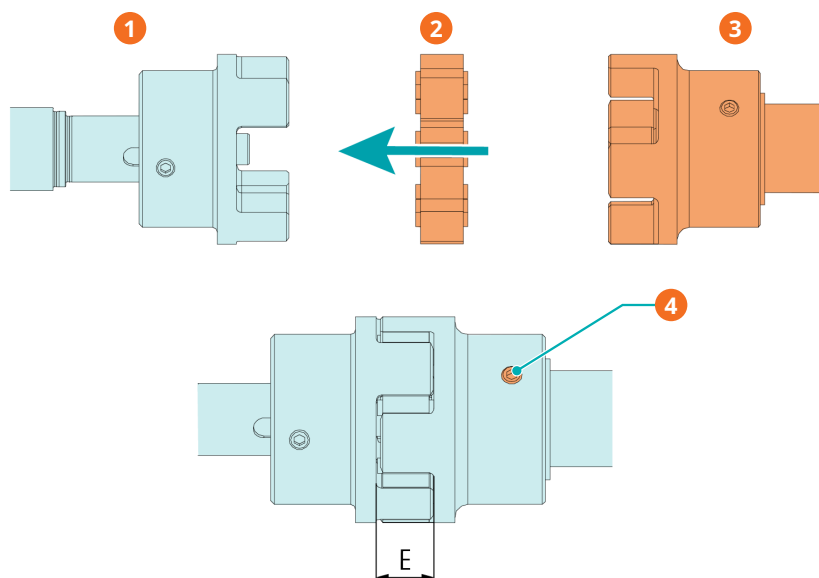
5.6 Montaggio dell'accoppiamento



NOTA

Vite radiale.

Per un funzionamento senza problemi, utilizzare la colla frenafili per fissare la vite radiale.



Descrizione			
1	Mozzo di accoppiamento (lato macchina)	2	Stella di accoppiamento
3	Mozzo di accoppiamento (lato motore)	4	Vite radiale/coppia massima ammissibile: 10 Nm

Tipo macchina	Dimensione accoppiamento	Valore "E" (mm)
NC 0600 C	ROTEX® 42	26
NC 0630 C	ROTEX® 48	28
NC 0630 C		

In caso di consegna della macchina senza motore:

- Montare il secondo mozzo di accoppiamento sull'albero del motore (consegnato separatamente).
- Registrare il mozzo lungo l'asse fino a raggiungere il valore "E".
- Una volta registrato l'accoppiamento, bloccare il mozzo di accoppiamento serrando la vite radiale.
- Montare il motore sulla macchina includendo la stella di accoppiamento.

Per maggiori informazioni sull'accoppiamento, visitare il sito www.ktr.com e scaricare il manuale di istruzioni per l'uso relativo all'accoppiamento ROTEX®.

Inglese	Tedesco	Francese
		
<i>Manuale di servizio - Inglese</i>	<i>Manuale di servizio - Tedesco</i>	<i>Manuale di servizio - Francese</i>

6 Connessione elettrica



PERICOLO

Fili sotto tensione.

Rischio di scossa elettrica.

- Gli interventi sull'impianto elettrico devono essere eseguiti esclusivamente da personale qualificato.

PROTEZIONE CORRENTE DELL'INSTALLAZIONE DEL CLIENTE:



PERICOLO

Protezione corrente mancante.

Rischio di scossa elettrica.

- La protezione corrente in conformità alla norma EN 60204-1 deve essere assicurata dal cliente durante l'installazione.
- L'installazione elettrica deve essere conforme alle norme nazionali e internazionali vigenti.



AVVISO

Compatibilità elettromagnetica.

- Assicurarsi che il motore della macchina non possa essere soggetto a disturbi elettrici o elettromagnetici della rete elettrica; se necessario, richiedere assistenza a Busch.
- Assicurarsi che la classe EMC della macchina rispetti i requisiti del sistema di alimentazione di rete, se necessario fornire ulteriore attenuazione delle interferenze (per la classe EMC della macchina vedere *Dichiarazione di conformità UE* [→ 48] o *Dichiarazione di conformità UK* [→ 49]).

6.1 Macchina fornita senza variatore di velocità



PERICOLO

Fili sotto tensione.

Rischio di scossa elettrica.

- Gli interventi sull'impianto elettrico devono essere eseguiti esclusivamente da personale qualificato.



NOTA

Il funzionamento a velocità variabile, ovvero con un variatore di velocità, è consentito se supportato dal motore e se viene rispettato l'intervallo di velocità ammesso del motore (vedere Dati tecnici).

Si consiglia di chiedere indicazioni al proprio rappresentante Busch.

- Assicurarsi che l'alimentazione elettrica al motore sia compatibile con i dati indicati sulla targhetta del motore stesso.
- Se la macchina è dotata di un connettore di alimentazione, installare un dispositivo di protezione da corrente residua per proteggere le persone in caso di mancato isolamento.
 - Busch consiglia di installare un dispositivo di protezione residua di tipo B adatto all'impianto elettrico.
- Installare un sezionatore bloccabile o un pulsante di arresto di emergenza sulla linea di alimentazione in modo che la macchina sia completamente protetta in caso di emergenza.
- Installare un sezionatore bloccabile sulla linea di alimentazione in modo che la macchina sia perfettamente protetta durante gli interventi di manutenzione.
- In conformità alla norma EN 60204-1, è necessario dotare il motore di una protezione contro i sovraccarichi.
- Collegare il conduttore di terra di protezione.
- Collegare elettricamente il motore.



AVVISO

La frequenza del motore è inferiore a 20 Hz.

Rischi di danni alla macchina!

- Il numero di giri nominale del motore deve sempre essere superiore a 1200 giri/min (20 Hz).



AVVISO

Il numero di giri nominale consentito del motore supera le raccomandazioni.

Rischi di danni alla macchina!

- Controllare il numero di giri nominale del motore (n_{max}) ammissibile sulla targhetta della macchina (NP).
- Accertarsi che il regime indicato sia rispettato.
- Consultare Dati tecnici per maggiori informazioni.



AVVISO

Collegamento non corretto.

Rischi di danni al motore!

- Di seguito sono riportati gli schemi elettrici tipici. Controllare all'interno della morsettiera per trovare le istruzioni o gli schemi di collegamento del motore.

6.2 Macchina fornita con un variatore di velocità (opzionale)



PERICOLO

Fili sotto tensione. Esecuzione di qualsiasi lavoro sul motore e sul variatore di velocità.

Rischio di scossa elettrica.

- Gli interventi sull'impianto elettrico devono essere eseguiti esclusivamente da personale qualificato.



PERICOLO

Intervento di manutenzione senza scollegare il variatore di velocità.

Rischio di scossa elettrica.

- Scollegare e isolare il variatore di velocità prima di tentare di intervenire su di esso. Sui morsetti e nel variatore di velocità sono presenti alte tensioni per un massimo di 10 minuti dopo aver scollegato l'alimentazione elettrica.
- Tramite l'utilizzo di un multimetro adatto, prima di iniziare qualsiasi lavoro, assicurarsi sempre che non sia presente tensione su nessuno dei terminali di alimentazione del variatore.
- Assicurarsi che l'alimentazione elettrica per l'azionamento sia compatibile con i dati indicati sulla targhetta del variatore di velocità.
- Se la macchina è dotata di un connettore di alimentazione, installare un dispositivo di protezione da corrente residua per proteggere le persone in caso di mancato isolamento.
 - Busch consiglia di installare un dispositivo di protezione residua di tipo B adatto all'impianto elettrico.
- Se il variatore di velocità non è dotato di sezionatore bloccabile, installarne uno sulla linea di alimentazione in modo che la macchina sia perfettamente protetta durante gli interventi di manutenzione.
- In conformità alla norma EN 60204-1, è necessario installare una protezione contro i sovraccarichi.
 - Busch consiglia di installare un interruttore con curva a C.
- Collegare il conduttore di terra di protezione.
- Collegare elettricamente il variatore di frequenza (VSD).



AVVISO

La velocità nominale consentita del motore supera le raccomandazioni.

Rischi di danni alla macchina!

- Controllare l'intervallo di velocità del motore consentito, vedere Dati tecnici.

! AVVISO

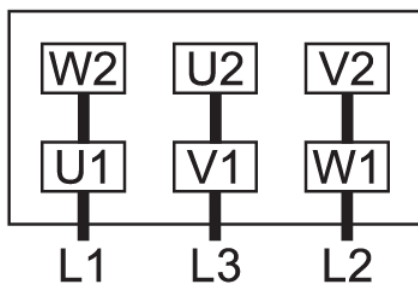
Collegamento non corretto.

Rischio di danno al variatore di velocità!

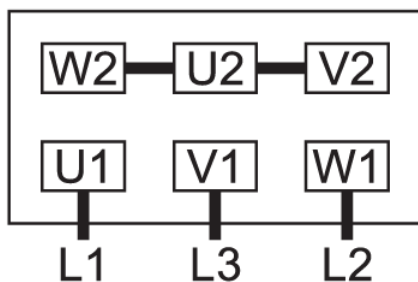
- Di seguito sono riportati gli schemi elettrici tipici. Controllare le istruzioni/gli schemi di collegamento.

6.3 Schema elettrico motore trifase (azionamento pompa)

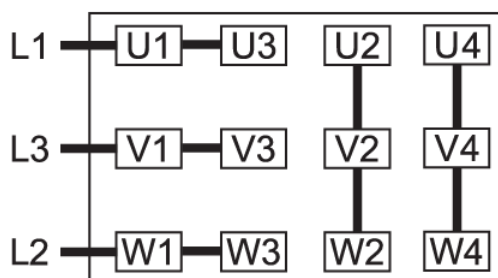
Collegamento a triangolo (bassa tensione):



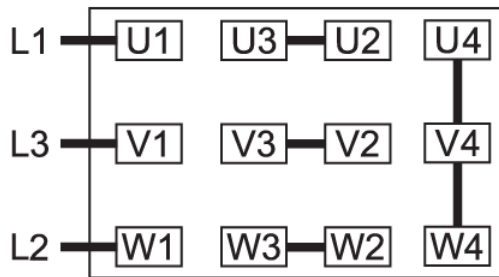
Collegamento a stella (alta tensione):



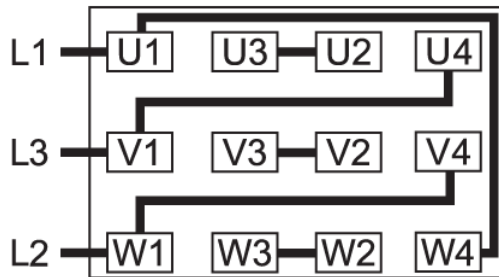
Collegamento a doppia stella, motore multi-tensione con 12 pin (bassa tensione):



Collegamento a stella, motore multi-tensione con 12 pin (alta tensione):



Collegamento a triangolo, motore multi-tensione con 12 pin (media tensione):



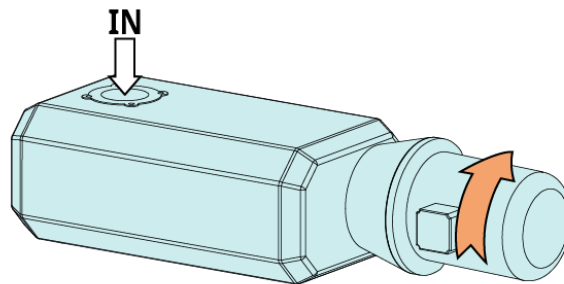
AVVISO

Direzione di rotazione non corretta.

Rischi di danni alla macchina!

- L'uso della macchina nella direzione di rotazione errata può comportarne la distruzione in tempi brevi! Prima dell'avvio della macchina, assicurarsi che venga utilizzata nella direzione corretta.

La direzione di rotazione richiesta del motore è definita come nella seguente illustrazione:



- Far funzionare brevemente il motore a scatti.
- Osservare la girante del motore e stabilire la direzione di rotazione prima che la girante si arresti.

Per cambiare la direzione di rotazione del motore:

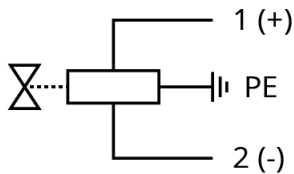
- Scambiare i fili di una qualsiasi coppia dei fili delle fasi del motore.

6.4 Schema elettrico della valvola a solenoide (opzionale)

N. parte: 0654 000 092

$U = 24 \text{ VCC}$; $P_{\text{max}} = 8 \text{ W}$

Contatto: normalmente chiuso



6.5 Collegamento elettrico del motore della ventola dello scambiatore di calore



PERICOLO

Fili sotto tensione.

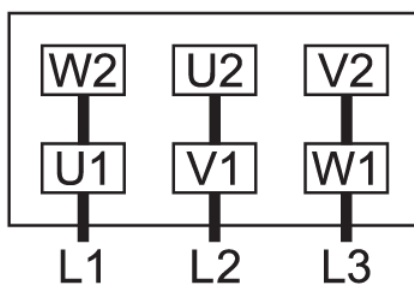
Rischio di scossa elettrica.

- Gli interventi sull'impianto elettrico devono essere eseguiti esclusivamente da personale qualificato.
- Assicurarsi che l'alimentazione elettrica al motore della ventola dello scambiatore di calore (AHE) sia compatibile con i dati indicati sulla targhetta dello scambiatore stesso.
- In conformità alla norma EN 60204-1, è necessario dotare il motore della ventola di una protezione contro i sovraccarichi.
- Collegare elettricamente il motore della ventola allo scambiatore di calore.
- Assicurarsi che il motore della ventola sia connesso in modo tale che si avvii quando viene avviata la macchina.

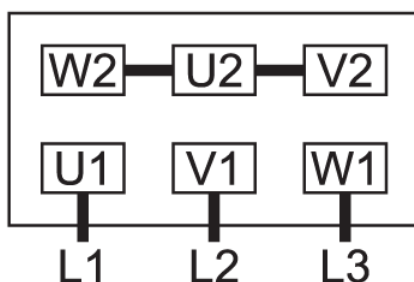
6.5.1 Schema di cablaggio del motore della ventola dello scambiatore di calore

Motore della ventola, versione a 230/400 V CA

Collegamento a triangolo (bassa tensione):



Collegamento a stella (alta tensione):



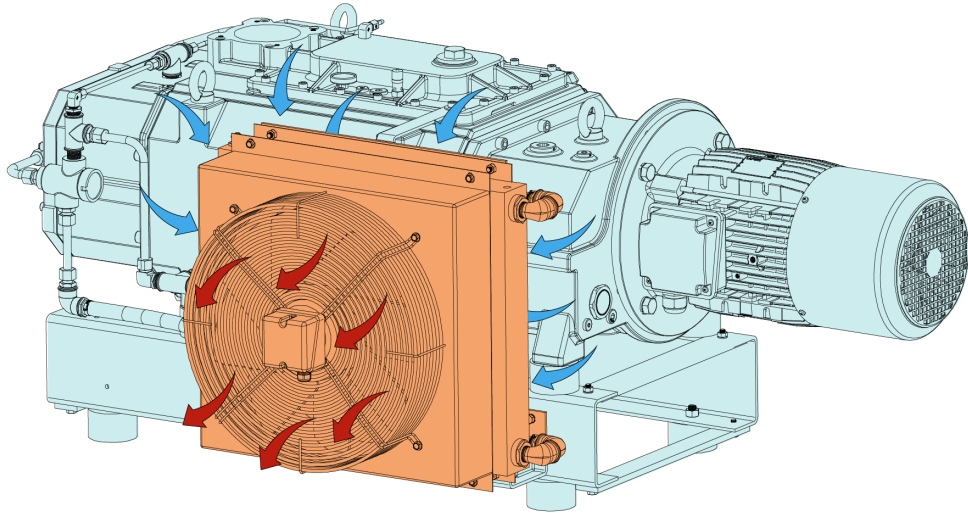
U1 = Nero; V1 = Blu; W1 = Marrone; U2 = Verde; V2 = Bianco; W2 = Giallo

U = 230/400 V CA 50 Hz; I = 0,9/0,5 A

U = 230/400 V CA 60 Hz; I = 0,95/0,54 A

P = 0,195 kW

- Assicurarsi che il flusso dell'aria vada nella direzione corretta, come illustrato di seguito.



Per cambiare la direzione di rotazione del motore:

- Scambiare i fili di una qualsiasi coppia dei fili delle fasi del motore.

6.6 Connessione elettrica dei dispositivi di monitoraggio



NOTA

Per evitare eventuali allarmi molesti, Busch consiglia di configurare il sistema di controllo con un ritardo di almeno 20 secondi.

6.6.1 Schema elettrico interruttore termico

N. parte: 0651 541 566

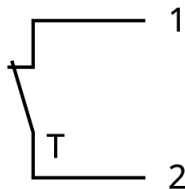
U = 250 VCA; I = 2,5 A ► $\cos \varphi = 1$

U = 250 VCA; I = 1,6 A ► $\cos \varphi = 0,6$

U = 48 VCC; I = 1,25 A

Contatto: normalmente chiuso

Punto di commutazione: $T_{\text{trip}} = 100 \text{ } ^\circ\text{C}$



1 = bianco; 2 = marrone

6.6.2 Schema elettrico dell'interruttore di portata (opzionale)

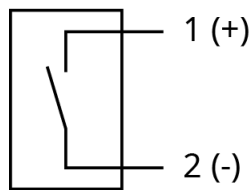
Tipo: RC15-14-N3 (rif. Pepperl+Fuchs)

U = 5-25 V; I = 1-3 mA

Funzione di commutazione: NAMUR, bistabile

Contatto: normalmente aperto

Punto di commutazione: 3 SLM ► portata volumetrica min



1 = marrone; 2 = blu

6.6.3 Schema elettrico dell'interruttore di livello (opzionale)

N. parte: 0652 556 531

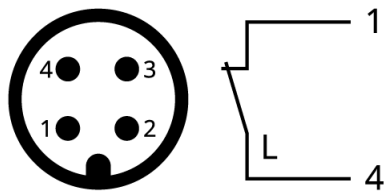
Connettore: M12x1, 4 pin

< 6 mW a I < 1 mA; < 38 mW a I = 3,5 mA

Funzione di commutazione: NAMUR

Contatto: normalmente chiuso

Punto di commutazione: L_{avvertenza} = LS1 ► pin 1 + 4 ► "avvertenza" livello basso
L_{trip} = LS2 ► pin 1 + 4 ► "arresto lavaggio" livello basso



1 = marrone; 4 = nero

7 Messa in funzione



ATTENZIONE

Durante il funzionamento, la superficie della macchina può raggiungere temperature superiori a 70 °C.

Rischio di ustioni!

- Evitare il contatto con la macchina durante e subito dopo il funzionamento.



ATTENZIONE



Rumorosità della macchina macchina in funzione.

Rischi di danni all'udito!

Se nelle vicinanze di una macchina non isolata dal rumore sono presenti persone per periodi prolungati:

- Assicurarsi che vengano indossati i dispositivi di protezione acustica.



AVVISO

La macchina può essere spedita senza olio.

L'uso della macchina senza olio ne comporta il danneggiamento in tempi brevi!

- Prima della messa in funzione, la macchina deve essere riempita di olio, vedere *Riempimento dell'olio* [→ 18].



AVVISO

La macchina deve essere spedita senza liquido di raffreddamento.

Il funzionamento senza il liquido di raffreddamento danneggia la macchina in breve tempo!

- Prima della messa in funzione, la macchina deve essere riempita di liquido di raffreddamento, vedere *Riempimento del liquido di raffreddamento* [→ 19].



AVVISO

Lubrificazione di una macchina con funzionamento a secco (camera di compressione).

Rischi di danni alla macchina!

- Non lubrificare la camera di compressione della macchina né con olio né con grasso.



AVVISO

Funzionamento senza sistema di raffreddamento ad aria.

Rischi di danni alla macchina!

- Assicurarsi che il motore della ventola dello scambiatore di calore (AHE) sia in marcia quando la macchina è in funzione.

- Verificare che siano soddisfatte le *Condizioni di installazione* [→ 12].

Se la macchina è dotata di un sistema di gas barriera:

- Accendere l'alimentazione del gas barriera.
- Registrare la pressione e la portata volumetrica del gas barriera.
- Avviare la macchina.
- Assicurarsi che il numero massimo consentito di avvii non sia superiore a 2 avvii all'ora. Questi avvii devono essere distribuiti nell'arco dell'ora.
- Assicurarsi che le condizioni di esercizio soddisfino la Dati tecnici.
- Dopo qualche minuto di attività, effettuare un *Controllo del livello dell'olio* [→ 35].
- Dopo qualche minuto di attività, effettuare un *Ispezione del livello del liquido di raffreddamento* [→ 35].

Non appena la macchina viene fatta funzionare secondo le normali condizioni di esercizio:

- Misurare la corrente del motore e registrarla come riferimento per futuri interventi di manutenzione e risoluzione dei problemi.

7.1 Trasporto di vapori condensabili



ATTENZIONE

Durante lo scarico della condensa, il gas scaricato e il fluido possono raggiungere temperature superiori a 70 °C.

Rischio di ustioni!

- Evitare il contatto diretto con il flusso di gas e il fluido.



ATTENZIONE



Rumorosità della macchina in funzione.

Rischi di danni all'udito!

Se nelle vicinanze di una macchina non isolata dal rumore sono presenti persone per periodi prolungati:

- Assicurarsi che vengano indossati i dispositivi di protezione acustica.

La macchina, dotata sia di una valvola zavorratrice sia di un sistema per il gas di diluizione, è adatta per il trasporto di vapori condensabili all'interno del flusso di gas.

Nel caso in cui sia necessario trasmettere vapori condensabili:

INIZIO

- Aprire la valvola zavorratrice* o il sistema di diluizione gas* (valvola solenoide)
- Lasciare riscaldare la macchina per 30 minuti
- Aprire la valvola di aspirazione
- Eseguire il processo
- Chiudere la valvola di aspirazione
- Attendere 30 minuti
- Chiudere la valvola zavorratrice* o il sistema del gas di diluizione* (valvola solenoide)

FINE

* Accessori opzionali

- Scaricare regolarmente la condensa dello scarico dal tappo di scarico della condensa (CD) del silenziatore (SI) (opzionale).

7.2 Procedura del liquido di flussaggio

Su richiesta, la macchina può essere dotata di una installazione del liquido di flussaggio.

Il lavaggio con liquido della macchina è consigliato solo se la macchina è dotata di tenute meccaniche lubrificate a olio su entrambi i lati.

Se dopo il processo applicativo è necessario eseguire un flussaggio:

INIZIO

- Ridurre la velocità del motore a 10 Hz (frequenza minima ammissibile) con la valvola di ingresso chiusa
- Aprire il dispositivo per flussaggio (valvola solenoide)
- Regolare la portata del liquido di spurgo secondo le condizioni dell'applicazione
 - La durata del lavaggio dipende dall'applicazione
- Chiudere il dispositivo per flussaggio

FINE

7.3 Procedura di gas di flussaggio

La macchina può essere attrezzata opzionalmente con un sistema del gas di spurgo.

Se dopo il processo di applicazione è necessario un lavaggio con gas, ad esempio dopo una sequenza di flussaggio o per rendere inerte la camera di compressione:

INIZIO

- Chiudere la valvola di aspirazione
- Aprire il gas di spurgo (valvola a solenoide)
 - La durata dellavaggio dipende dall'applicazione (minimo 200 secondi per rendere inerte la macchina)
- Chiudere il gas di spurgo

FINE

8 Manutenzione



PERICOLO

Fili sotto tensione.

Rischio di scossa elettrica.

- Gli interventi sull'impianto elettrico devono essere eseguiti esclusivamente da personale qualificato.



PERICOLO

Intervento di manutenzione senza scollegare il variatore di velocità.

Rischio di scossa elettrica.

- Scollegare e isolare il variatore di velocità prima di tentare di intervenire su di esso. Sui morsetti e nel variatore di velocità sono presenti alte tensioni per un massimo di 10 minuti dopo aver scollegato l'alimentazione elettrica.
- Tramite l'utilizzo di un multimetro adatto, prima di iniziare qualsiasi lavoro, assicurarsi sempre che non sia presente tensione su nessuno dei terminali di alimentazione del variatore.



PERICOLO

Fili sotto tensione. Esecuzione di qualsiasi lavoro sul motore e sul variatore di velocità.

Rischio di scossa elettrica.

- Gli interventi sull'impianto elettrico devono essere eseguiti esclusivamente da personale qualificato.



AVVERTENZA



La macchina è contaminata con materiale pericoloso.



Rischio di avvelenamento!

Rischio di infezione!

Se la macchina è contaminata con materiale pericoloso:

- Indossare i dispositivi di protezione individuale.



ATTENZIONE

Superficie rovente.

Rischio di ustioni!

- Prima di intraprendere qualsiasi operazione che richiede di toccare la macchina, lasciarla raffreddare.



ATTENZIONE

Mancata manutenzione appropriata della macchina.

Rischio di lesioni!

Rischio di guasto prematuro e perdita di efficienza!

- Gli interventi di manutenzione devono essere eseguiti esclusivamente da personale qualificato.
- Rispettare gli intervalli di manutenzione oppure rivolgersi al proprio rappresentante Busch per l'assistenza.



AVVISO

Uso di detergenti inappropriati.

Rischio di rimozione di adesivi di sicurezza e vernice protettiva!

- Non utilizzare solventi incompatibili per pulire la macchina.
 - Spegnere la macchina e impedirne una riaccensione involontaria.
- Se la macchina è dotata di un sistema di gas barriera:
- Chiudere l'alimentazione del gas barriera.
 - Far sfiatare le linee di collegamento alla pressione atmosferica.
- Se necessario:
- Scollegare tutti i collegamenti.

8.1 Piano di manutenzione

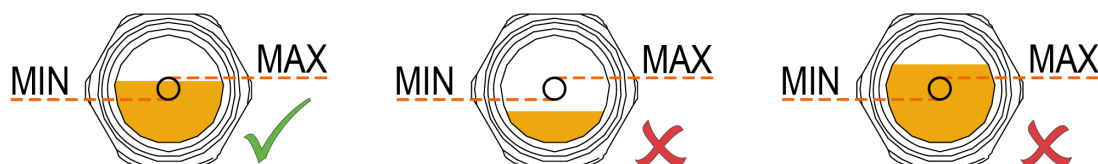
Gli intervalli di manutenzione dipendono molto dalle singole condizioni di esercizio. Gli intervalli indicati di seguito sono da considerare come valori di riferimento iniziali da accorciare o allungare in base alle necessità. Le applicazioni particolarmente gravose o il funzionamento difficile, ad es. i carichi con elevate quantità di polvere nell'ambiente o nel gas di processo, altra contaminazione o ingresso di materiale di processo, possono rendere necessaria l'anticipazione degli intervalli di manutenzione.

Intervallo	Intervento di manutenzione
Mensile	<ul style="list-style-type: none"> • Verificare il livello dell'olio. Vedere <i>Controllo del livello dell'olio</i> [→ 35]. • Verificare il livello del liquido di raffreddamento. Vedere <i>Ispezione del livello del liquido di raffreddamento</i> [→ 35]. • Verificare che la macchina non presenti perdite di olio. In caso di perdite, far riparare la macchina (contattare Busch).
Annualmente	<ul style="list-style-type: none"> • Eseguire un'ispezione visiva e pulire la macchina da polvere e sporczia. • Controllare i collegamenti elettrici e i dispositivi di monitoraggio.
Ogni 5000 ore o dopo 1 anno	<ul style="list-style-type: none"> • Cambiare l'olio degli alloggiamenti di riduttore e cuscinetto (entrambi i lati), vedere <i>Cambio dell'olio</i> [→ 36]. • Cambiare il liquido di raffreddamento, vedere <i>Sostituzione del liquido di raffreddamento</i> [→ 39]. • Pulire i tappi magnetici (MP).

Intervallo	Intervento di manutenzione
Ogni 16000 ore o dopo 4 anni	<ul style="list-style-type: none"> Far revisionare completamente la macchina (contattare Busch).

8.2 Controllo del livello dell'olio

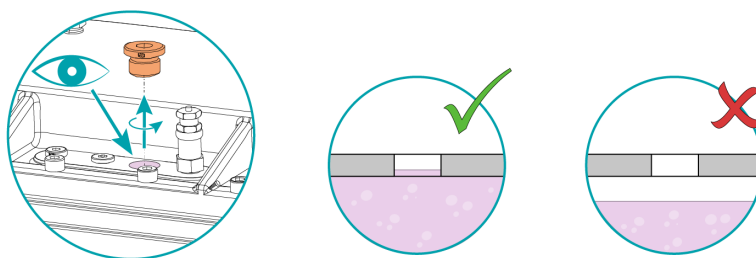
- Spegnere la macchina.
- Una volta arrestata la macchina, attendere 1 minuto prima di controllare il livello dell'olio.



- Rabboccare se necessario, vedere *Riempimento dell'olio* [→ 18].

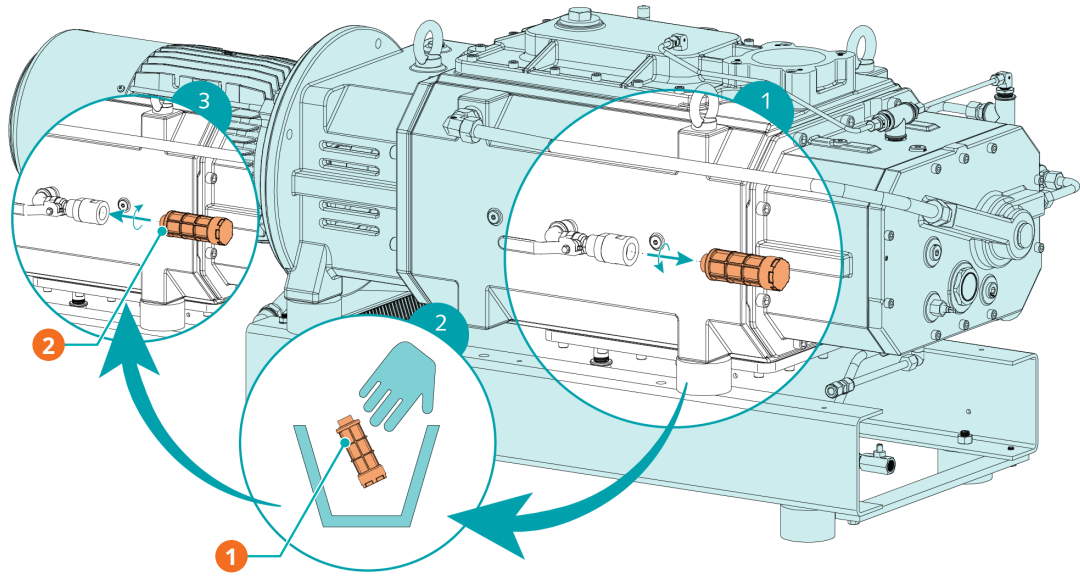
8.3 Ispezione del livello del liquido di raffreddamento

- Spegnere la macchina.
- Lasciare raffreddare la macchina.



- Riempire quanto necessario. Vedere *Riempimento del liquido di raffreddamento* [→ 19].

8.4 Sostituzione del filtro della valvola zavorratore (gas ballast) (opzionale)



Descrizione

1	Smaltire la parte usata	2	Filtro gas-ballast: n. parte 0562 550 434 (parte di ricambio originale Busch)
---	-------------------------	---	---

8.5 Cambio dell'olio

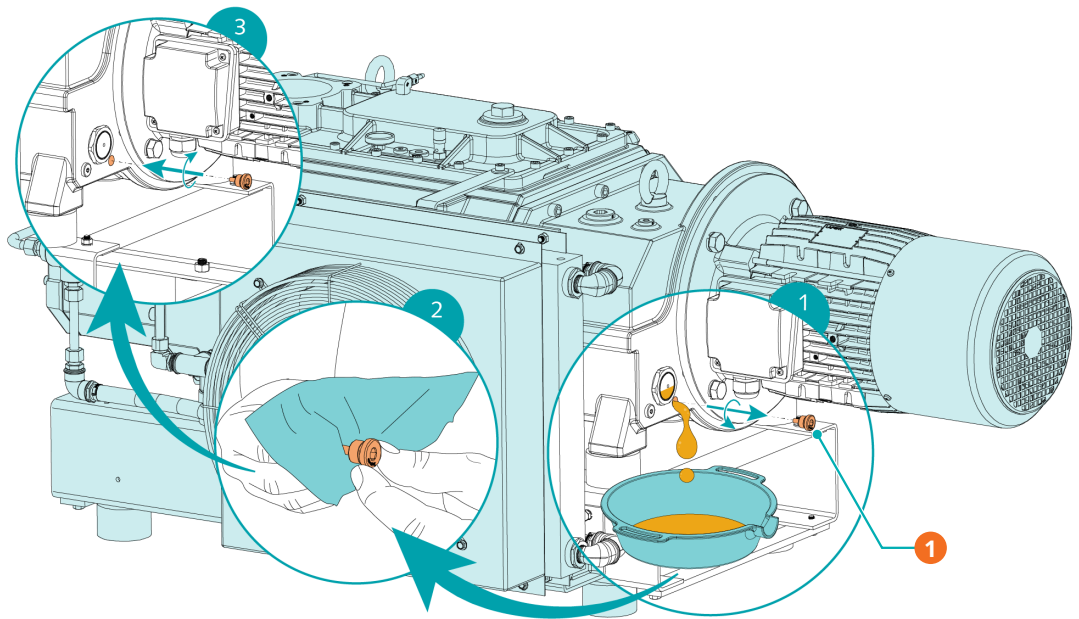
! AVVISO

Uso di un olio inappropriato.

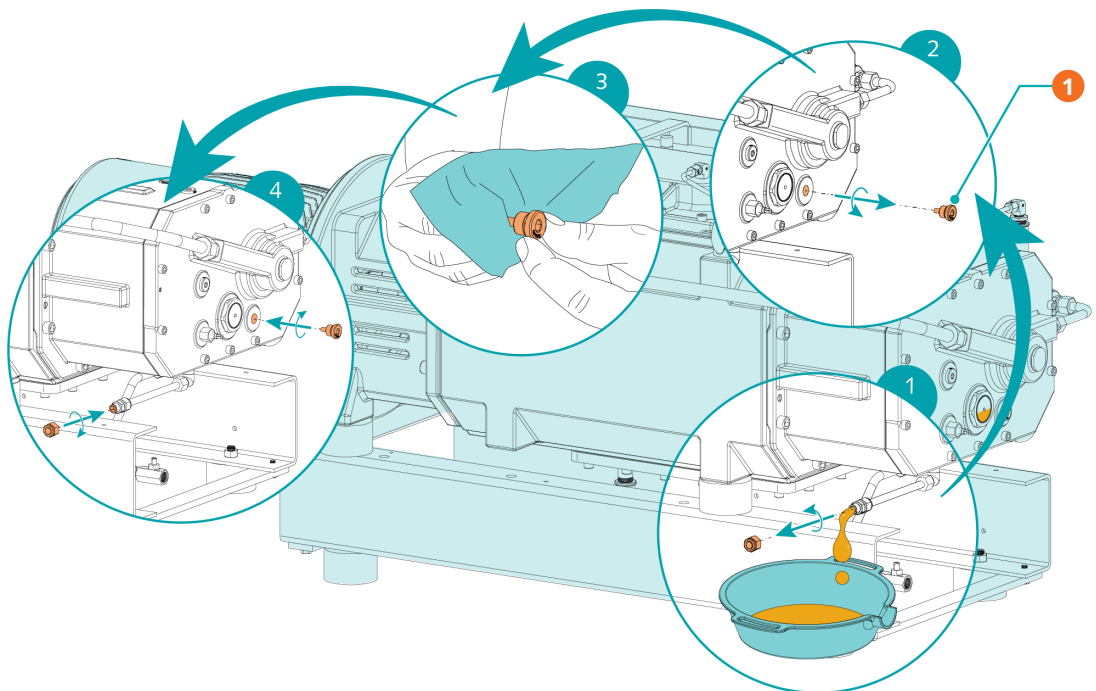
Rischio di guasto prematuro!

Perdita di efficienza!

- Utilizzare solo un tipo di olio che è stato precedentemente approvato e consigliato da Busch.

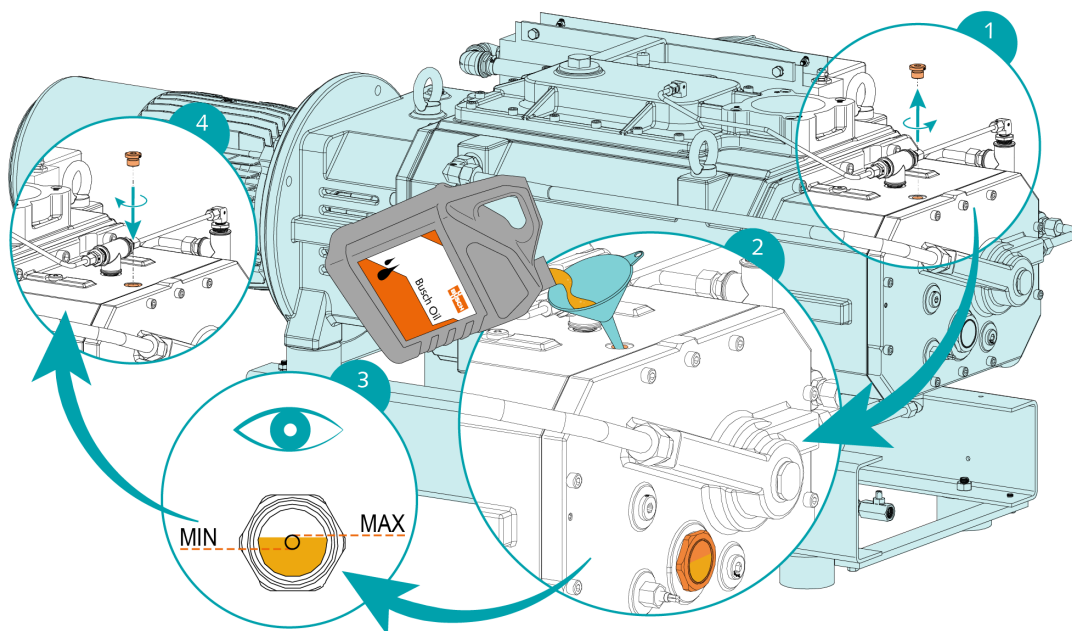
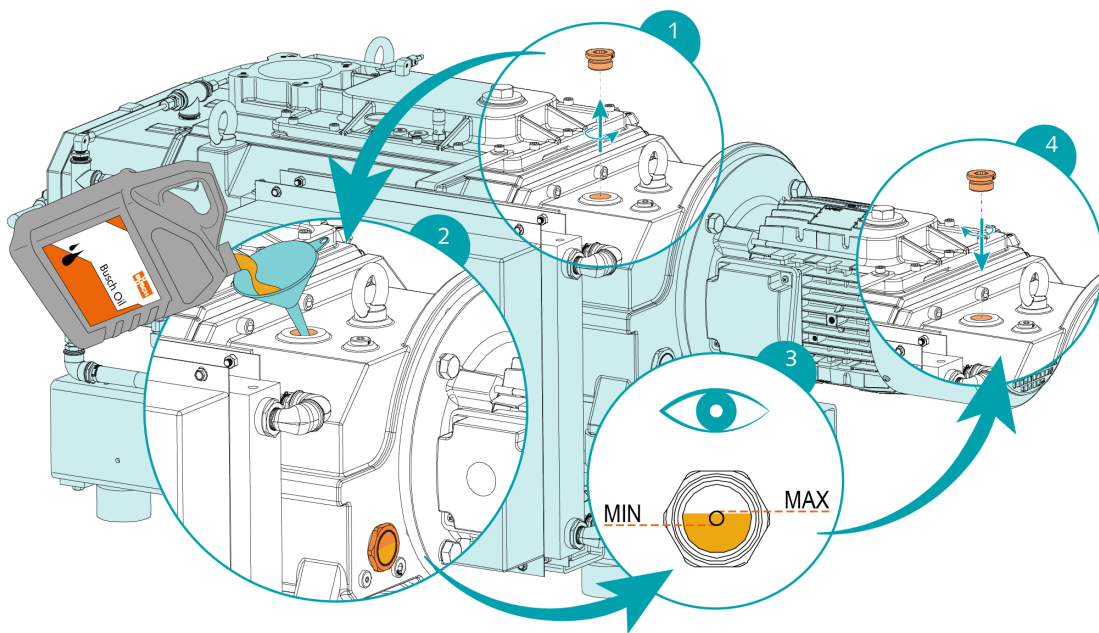


Descrizione	
1	Tappo magnetico



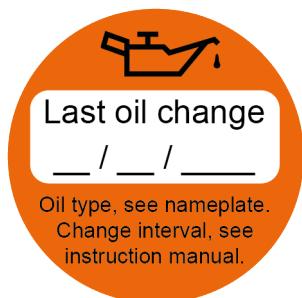
Descrizione	
1	Tappo magnetico

Per il tipo e la capacità dell'olio, vedere Dati tecnici e *Olio* [→ 47].



Una volta effettuato il rifornimento dell'olio:

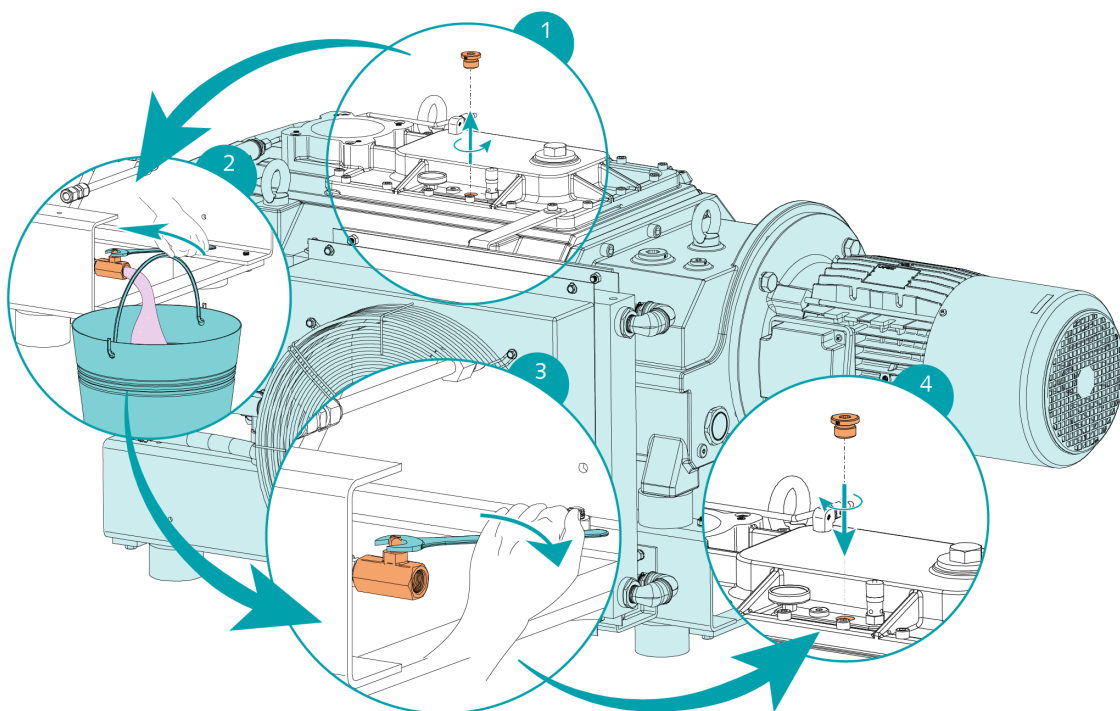
- Annotare la data di cambio dell'olio sull'etichetta adesiva.



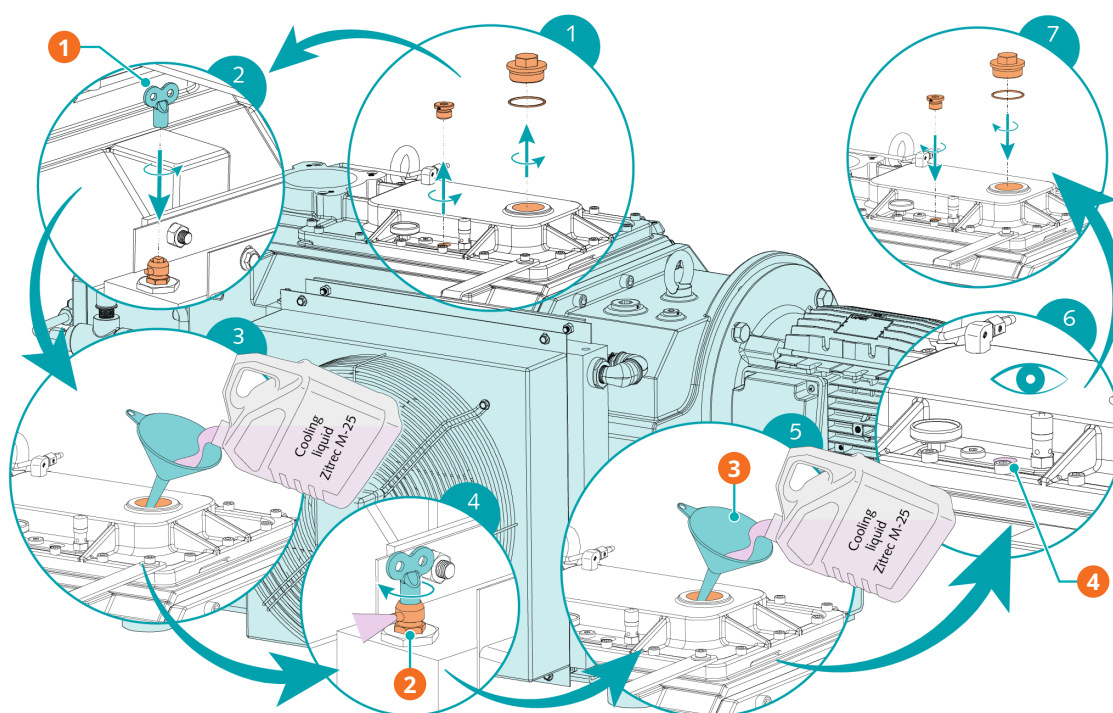
Se non è presente alcuna etichetta adesiva (numero parte 0565 568 959) sulla macchina:

- Ordinarla al proprio rappresentante Busch.

8.6 Sostituzione del liquido di raffreddamento



Per il tipo e la capacità del liquido di raffreddamento, vedere Dati tecnici e *Liquido di raffreddamento* [→ 46].



Descrizione			
1	Chiave della valvola di sfiato radiatore	2	Quando il liquido di raffreddamento inizia a fuoriuscire, chiudere la relativa valvola di sfiato (CLV2)
3	Riprendere il rabbocco del liquido di raffreddamento	4	Riempire fino al livello dell'orifizio di sfiato

9 Revisione



AVVERTENZA



La macchina è contaminata con materiale pericoloso.

Rischio di avvelenamento!

Rischio di infezione!

Se la macchina è contaminata con materiale pericoloso:

- Indossare i dispositivi di protezione individuale.



AVVISO

Assemblaggio non corretto.

Rischio di guasto prematuro!

Perdita di efficienza!

- In caso di smontaggio della macchina diverso da quanto descritto nel presente manuale, è vivamente consigliato far eseguire l'intervento da tecnici autorizzati Busch.

Se la macchina è stata utilizzata per trasmettere gas contaminato con sostanze esterne pericolose per la salute:

- Decontaminare la macchina il più possibile e specificare lo stato di contaminazione in una "Dichiarazione di contaminazione".

Busch accetta esclusivamente macchina accompagnate da una "Dichiarazione di contaminazione" completa in ogni parte e firmata come giuridicamente vincolante (modulo scaricabile www.buschvacuum.com).

10 Smantellamento



PERICOLO

Fili sotto tensione.

Rischio di scossa elettrica.

- Gli interventi sull'impianto elettrico devono essere eseguiti esclusivamente da personale qualificato.



ATTENZIONE

Superficie rovente.

Rischio di ustioni!

- Prima di intraprendere qualsiasi operazione che richiede di toccare la macchina, lasciarla raffreddare.

- Spegnere la macchina macchina e impedirne una riaccensione involontaria.
- Scollegare l'alimentazione.

Se la macchina è dotata di un sistema di gas barriera:

- Chiudere l'alimentazione del gas barriera.
- Far sfiatare le linee di collegamento alla pressione atmosferica.
- Scollegare tutti i collegamenti.

Se la macchina deve essere stoccata:

- Vedere *Stoccaggio* [→ 11].

10.1 Smantellamento e smaltimento

- Scaricare e raccogliere l'olio.
- Assicurarsi che l'olio non goccioli sul pavimento.
- Drenare e raccogliere il liquido di raffreddamento.
- Assicurarsi che il liquido di raffreddamento non goccioli sul pavimento.
- Separare i rifiuti speciali dalla macchina.
- Smaltire i rifiuti speciali in conformità con le normative vigenti.
- Smaltire la macchina come rottame metallico.

11 Parti di ricambio



AVVISO

Utilizzo di parti di ricambio non originali Busch.

Rischio di guasto prematuro!

Perdita di efficienza!

- Per garantire il corretto funzionamento della macchina e per confermare la validità della garanzia, si consiglia di utilizzare esclusivamente parti di ricambio e materiali di consumo originali Busch.
-

Non sono disponibili serie di parti di ricambio standard per questo prodotto.

Se avete bisogno di ricambi originali Busch:

- Potete rivolgervi al rappresentante Busch di zona.

12 Risoluzione dei problemi



PERICOLO

Fili sotto tensione.

Rischio di scossa elettrica.

- Gli interventi sull'impianto elettrico devono essere eseguiti esclusivamente da personale qualificato.



ATTENZIONE

Superficie rovente.

Rischio di ustioni!

- Prima di intraprendere qualsiasi operazione che richiede di toccare la macchina, lasciarla raffreddare.

Problema	Possibile causa	Soluzione
La macchina non parte.	Il motore non è alimentato con la tensione corretta.	<ul style="list-style-type: none"> • Verificare la tensione del motore.
	I rotori sono incastrati o bloccati	<ul style="list-style-type: none"> • Ruotare manualmente i rotori a vite dal tappo di accesso al rotore (PMR). • Riparare la macchina (contattare Busch).
	Un corpo solido estraneo è entrato nella macchina.	<ul style="list-style-type: none"> • Rimuovere il corpo solido estraneo o riparare la macchina (contattare Busch). • Se necessario, installare un filtro di ingresso.
	L'interruttore termico (TS) ha raggiunto il punto di intervento.	<ul style="list-style-type: none"> • Lasciare raffreddare la macchina. • Vedere il problema "La macchina si surriscalda troppo".
	La condensa rimanente ha causato la corrosione della macchina.	<ul style="list-style-type: none"> • Riparare la macchina. • Controllare il processo e seguire i consigli in caso di <i>Trasporto di vapori condensabili</i> [→ 31].
	Il motore è difettoso.	<ul style="list-style-type: none"> • Sostituire il motore.

Problema	Possibile causa	Soluzione
La macchina non raggiunge la pressione standard nel raccordo di aspirazione.	Le linee di aspirazione o di scarico sono troppo lunghe o il diametro della sezione è troppo piccolo.	<ul style="list-style-type: none"> • Utilizzare un diametro più grande o delle linee più corte. • Si consiglia di chiedere indicazioni al proprio rappresentante Busch di zona.
	Depositi di processo sui componenti di pompaggio	<ul style="list-style-type: none"> • Lavare accuratamente la macchina.
	Se è stata effettuata l'installazione di una griglia di ingresso o di un filtro di ingresso, questa parte potrebbe essere parzialmente ostruita.	<ul style="list-style-type: none"> • Pulire la griglia di ingresso o sostituire la cartuccia del filtro di ingresso.
	La macchina sta girando in direzione errata.	<ul style="list-style-type: none"> • Verificare il senso di rotazione. Vedere <i>Schema elettrico motore trifase (azionamento pompa)</i> [→ 25].
	Le parti interne sono usurate o danneggiate.	<ul style="list-style-type: none"> • Riparare la macchina (contattare Busch).
La macchina è molto rumorosa.	Quantità di olio errata o tipo di olio non idoneo.	<ul style="list-style-type: none"> • Utilizzare uno dei tipi di olio consigliati nella quantità corretta, vedere <i>Olio</i> [→ 47].
	Ingranaggi, cuscinetti o elemento di accoppiamento difettosi.	<ul style="list-style-type: none"> • Riparare la macchina (contattare Busch).
La macchina si surriscalda troppo.	Temperatura ambiente troppo elevata.	<ul style="list-style-type: none"> • Rispettare la temperatura ambiente consentita, vedere <i>Dati tecnici</i>.
	Lo scambiatore di calore (AHE) è sporco o ostruito.	<ul style="list-style-type: none"> • Pulirlo e assicurarsi che il percorso dell'aria non incontri ostacoli di sorta.
	La temperatura dei gas di processo in ingresso è troppo elevata.	<ul style="list-style-type: none"> • Rispettare la temperatura dei gas in ingresso consentita. Vedere <i>Dati tecnici</i>.
	La pompa del liquido di raffreddamento è difettosa.	<ul style="list-style-type: none"> • Riparare la macchina.
	Livello dell'olio troppo basso.	<ul style="list-style-type: none"> • Rabboccare l'olio.
	Livello del liquido di raffreddamento troppo basso.	<ul style="list-style-type: none"> • Rabboccare il liquido di raffreddamento.
L'olio è nero.	Gli intervalli del cambio dell'olio sono troppo distanziati.	<ul style="list-style-type: none"> • Drenare l'olio e rabboccarlo, vedere <i>Cambio dell'olio</i> [→ 36].
	La macchina si surriscalda troppo.	<ul style="list-style-type: none"> • Vedere il problema "La macchina si surriscalda troppo".

Per la risoluzione dei problemi non elencati nella tabella di risoluzione dei problemi, contattare il proprio rappresentante Busch.

13 Dati tecnici

NC 0630 C		
Capacità di aspirazione (50 Hz/60 Hz)	m ³ /h	630/630
Pressione assoluta nominale (senza valvola zavorratrice)	hPa (mbar) ass.	≤0,01
Pressione assoluta nominale (con valvola zavorratrice)	hPa (mbar) ass.	≤0,1
Potenza nominale del motore (50 Hz/60 Hz)	kW	15/17
Velocità nominale del motore (50 Hz/60 Hz)	giri/min	3000/3600
Livello di rumorosità (ISO 2151) - (50 Hz/60 Hz)	dB(A)	≤75/≤79
Intervallo temperatura ambiente	°C	-20 ... 50
Contropressione max. consentita allo scarico	hPa (mbar) rel.	200
Temperatura dell'entrata del gas max consentita in base alla pressione in aspirazione	°C	≤50 hPa (mbar) ass. ► 200
		>50 hPa (mbar) ass. ► 70
Umidità relativa	a 30 °C	90%
Pressione ambiente		Pressione atmosferica
Capacità dell'olio - lato motore	L	1,7
Capacità dell'olio - lato aspirazione	L	0,6
Capacità liquido di raffreddamento approssimativa	L	33
Peso approssimativo	kg	600

14 Liquido di raffreddamento

Zitrec M-25 (pronto per l'uso)	
N. parte confezione da 5 l	0831 563 469
N. parte confezione da 20 l	0831 238 761

Il liquido di raffreddamento Zitrec M-25 è pronto per l'uso e non richiede ulteriore acqua.

Per ulteriori informazioni, consultare il sito web www.arteco-coolants.com.

15 Olio

VSC 100	
ISO-VG	100
Tipo di olio	Sintetico
N. parte confezione da 1 l	0831 168 356
N. parte confezione da 5 l	0831 168 357
N. parte confezione da 10 l	0831 210 162
N. parte confezione da 20 l	0831 168 359

16 Dichiarazione di conformità UE

La presente Dichiarazione di conformità e la marcatura CE applicata alla targhetta sono valide per la macchina nell'ambito della fornitura Busch. La presente dichiarazione di conformità viene rilasciata sotto la responsabilità esclusiva del produttore.

Se la macchina è integrata in un macchinario di dimensioni maggiori, il produttore di tale macchinario (può trattarsi anche della società che lo utilizza) deve eseguire il processo di valutazione della conformità per la macchina o l'impianto di dimensioni maggiori, emettere la Dichiarazione di conformità e apporvi il marchio CE.

Il produttore

**Ateliers Busch S.A.
Zone Industrielle
CH-2906 Chevenez**

dichiara che: macchina COBRA NC 0630 C; COBRA NT 0630 C; COBRA NX 0630 C

soddisfa/soddisfano tutte le disposizioni pertinenti delle direttive UE:

- 2006/42/CE - "Direttiva macchine"
- "Compatibilità elettromagnetica" (CEM) 2014/30/UE
- 2011/65/UE - "RoHS" Restrizione dell'uso di determinate sostanze pericolose nelle apparecchiature elettriche ed elettroniche (incl. tutte le modifiche applicabili pertinenti)

ed è conforme/sono conformi alle seguenti norme armonizzate che sono state impiegate per soddisfare tali disposizioni:

Norme	Titolo della norma
EN ISO 12100 : 2010	Sicurezza del macchinario - Principi generali di progettazione
EN ISO 13857 : 2019	Sicurezza del macchinario - Distanze di sicurezza per impedire il raggiungimento di zone pericolose con gli arti superiori e inferiori
EN 1012-2 : 1996 + A1 : 2009	Pompe per vuoto - Requisiti di sicurezza - Parte 2
EN ISO 2151 : 2008	Acustica - Procedura per prove di rumorosità di compressori e pompe per vuoto - Metodo tecnico progettuale (grado 2)
EN 60204-1 : 2018	Sicurezza del macchinario - Equipaggiamento elettrico delle macchine - Parte 1: Regole generali
EN IEC 61000-6-2 : 2019	Compatibilità elettromagnetica (EMC) - Norme generiche. Immunità per gli ambienti industriali
EN IEC 61000-6-4 : 2019	Compatibilità elettromagnetica (EMC) - Norme generiche. Emissione per gli ambienti industriali

Persona giuridica autorizzata a compilare il documento tecnico e mandatario nell'UE
(se il produttore non è ubicato nell'UE):

Busch Dienste GmbH
Schauinslandstr. 1
DE-79689 Maulburg

Chevenez, 1.03.2023



Christian Hoffmann, General Manager

17 Dichiarazione di conformità UK

La presente Dichiarazione di conformità e la marcatura UKCA applicata alla targhetta sono valide per la macchina nell'ambito della fornitura Busch. La presente dichiarazione di conformità viene rilasciata sotto la responsabilità esclusiva del produttore.

Se la macchina è integrata in un macchinario di dimensioni maggiori, il produttore di tale macchinario (può trattarsi anche della società che lo utilizza) deve eseguire il processo di valutazione della conformità per la macchina o l'impianto di dimensioni maggiori, emettere la Dichiarazione di conformità e apporvi il marchio UKCA.

Il produttore

**Ateliers Busch S.A.
Zone Industrielle
CH-2906 Chevenez**

dichiara che: macchina COBRA NC 0630 C; COBRA NT 0630 C; COBRA NX 0630 C

soddisfano tutte le disposizioni pertinenti della legislazione britannica:

- Supply of Machinery (Safety) Regulations 2008
- Electromagnetic Compatibility Regulations 2016
- Restrizione dell'uso di determinate sostanze pericolose nei Regolamenti delle apparecchiature elettriche ed elettroniche 2021

e sono conformi alle seguenti norme designate che sono state impiegate per soddisfare tali disposizioni:

Norme	Titolo della norma
EN ISO 12100 : 2010	Sicurezza del macchinario - Principi generali di progettazione
EN ISO 13857 : 2019	Sicurezza del macchinario - Distanze di sicurezza per impedire il raggiungimento di zone pericolose con gli arti superiori e inferiori
EN 1012-2 : 1996 + A1 : 2009	Pompe per vuoto - Requisiti di sicurezza - Parte 2
EN ISO 2151 : 2008	Acustica - Procedura per prove di rumorosità di compressori e pompe per vuoto - Metodo tecnico progettuale (grado 2)
EN 60204-1 : 2018	Sicurezza del macchinario - Equipaggiamento elettrico delle macchine - Parte 1: Regole generali
EN IEC 61000-6-2 : 2019	Compatibilità elettromagnetica (EMC) - Norme generiche. Immunità per gli ambienti industriali
EN IEC 61000-6-4 : 2019	Compatibilità elettromagnetica (EMC) - Norme generiche. Emissione per gli ambienti industriali

Persona giuridica autorizzata a compilare il documento tecnico e importatore nel Regno Unito (se il produttore non è ubicato nel Regno Unito):

Busch (UK) Ltd
30 Hortonwood
Telford - UK

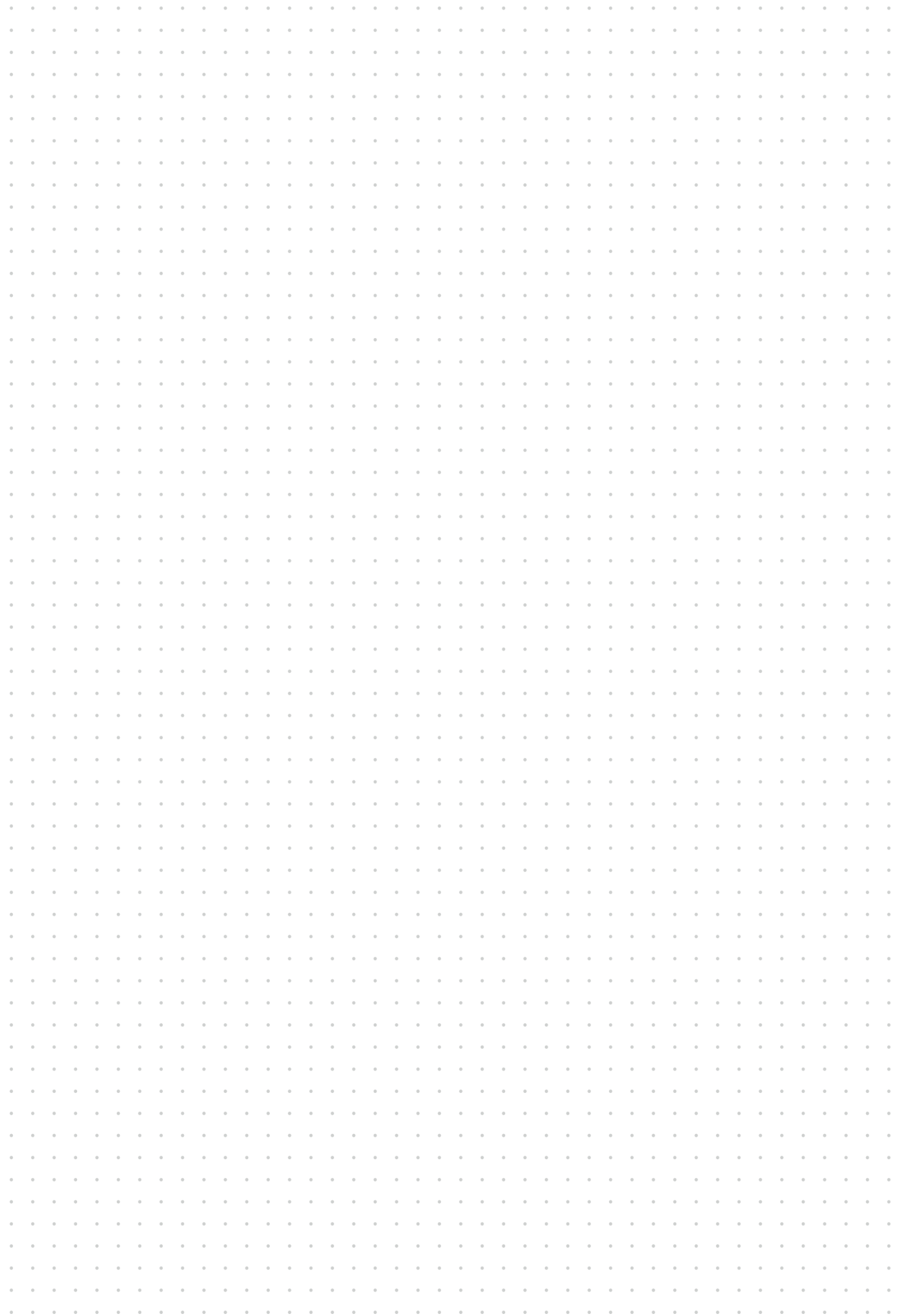
Chevenez, 1.03.2023



Christian Hoffmann, General Manager

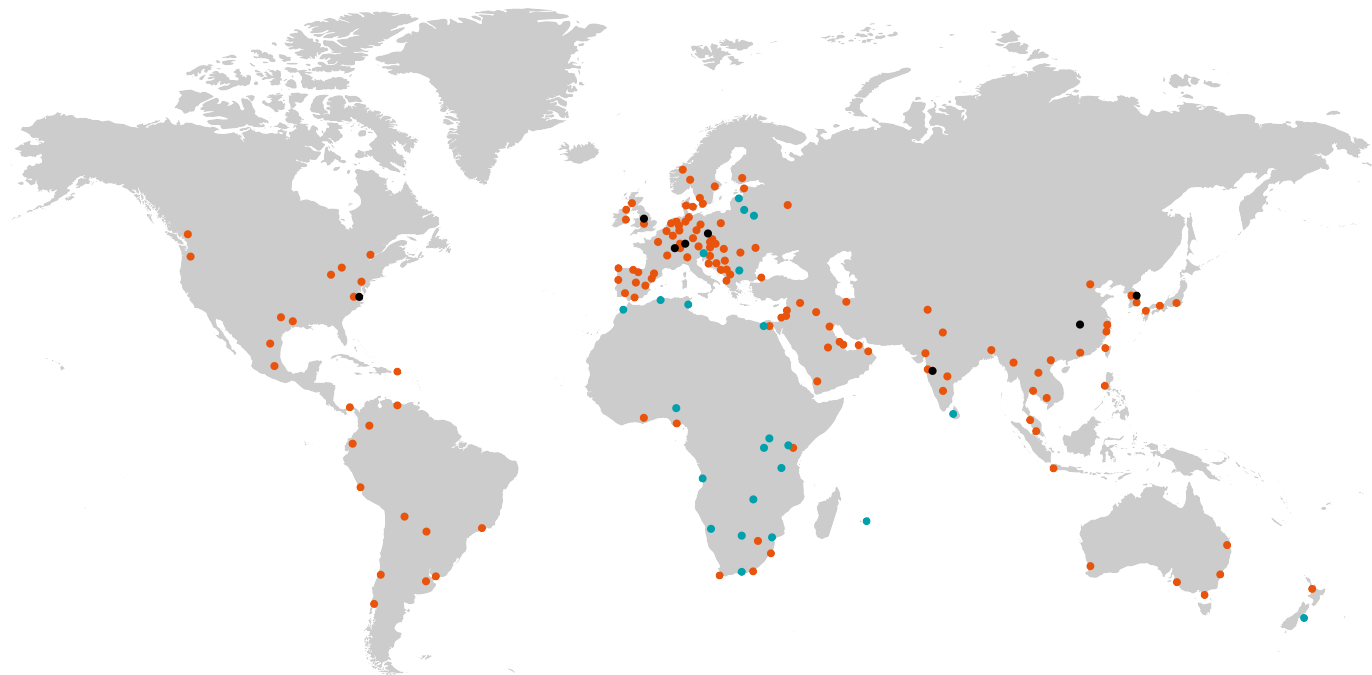
Note

A large grid of small dots, intended for taking notes. The grid consists of approximately 30 columns and 40 rows of dots, providing a structured space for handwritten text.



Busch Vacuum Solutions

Con una rete composta da oltre 60 aziende in più di 40 Paesi e agenzie in tutto il mondo, Busch vanta una presenza globale. Il personale locale altamente competente offre in ciascun Paese assistenza su misura supportata da una rete globale di competenze. Ovunque voi siate. Qualunque sia la vostra attività. Potete contare su di noi.



● Filiali Busch e dipendenti Busch ● Rappresentanti e distributori locali ● Sito di produzione Busch

www.buschvacuum.com